

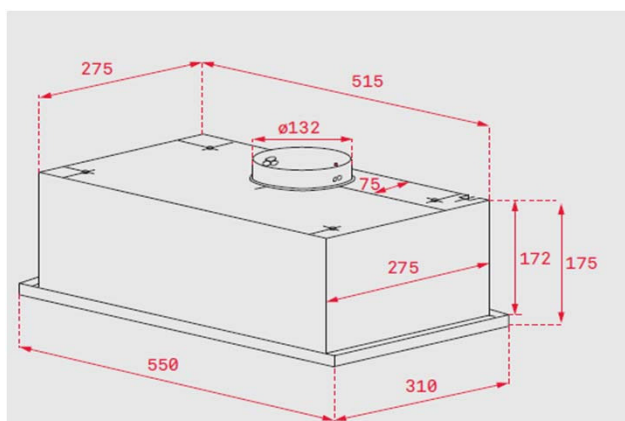


Características

Grupo filtrante

- Frente em vidro
- Painel de comandos mecânicos
- Barra de iluminação em LED
- Três velocidades
- Válvula antirretorno
- Filtro metálico decorativo
- Integrável em móveis de cozinha
- Motor de dupla turbina
- Capacidade de extração (*): 223 m³/h – máx. 329 m³/h
- Nível de potência sonora (*): 53 dBA – máx. 63 dBA
- Possibilidade de funcionamento em recirculação (filtro C3C)
- Classificação energética: E

Desenho Técnico



Cor	Código	EAN
Preto	121422	8421152121238

Dados Técnicos

Classificação energética	E
Fluxo de ar (Qmin) m ³ /h (*)	223
Fluxo de ar (Qmax) m ³ /h (*)	329
Fluxo de ar (Qboost) m ³ /h (*)	-
Potência sonora (LwA) veloc. min dBA (*)	62
Potência sonora (LwA) veloc. max dBA (*)	69
Potência sonora (LwA) veloc.Boost dBA (*)	-

(*) Reg. Delegado Europeu n.º 65/2014 da comissão de 1 de outubro de 2013.