

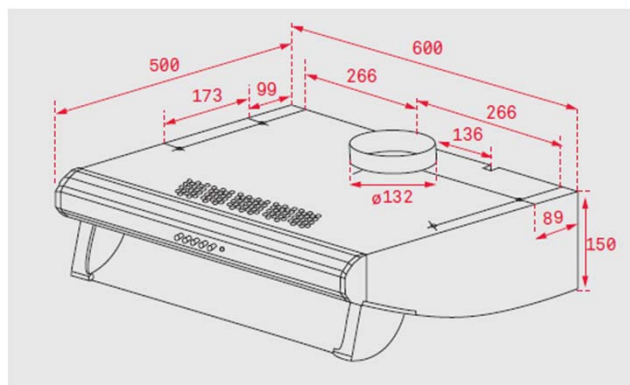


Características

Exaustor tradicional

- Painel de comandos mecânico
- 2 lâmpadas de halogéneo
- Três velocidades
- Piloto indicativo de funcionamento
- Filtros metálicos decorativos curvos
- Válvula antirretorno
- Capacidade de extração (*): min. 141 m³/h – máx. 375 m³/h
- Nível de potência sonora (*): min. 60 dBA – máx. 73 dBA
- Possibilidade de funcionamento em recirculação (filtro C1R)
- Classificação energética: E

Desenho Técnico



Cor

Código

EAN

| | | |
|--------|--------|---------------|
| Branco | 121638 | 8421152146095 |
| Preto | 121639 | 8421152146101 |

Dados Técnicos

| | |
|--|-----|
| Classificação energética | E |
| Fluxo de ar (Qmin) m ³ /h (*) | 141 |
| Fluxo de ar (Qmax) m ³ /h (*) | 375 |
| Fluxo de ar (Qboost) m ³ /h (*) | - |
| Potência sonora (LwA) veloc. min dBA (*) | 60 |
| Potência sonora (LwA) veloc. max dBA (*) | 73 |
| Potência sonora (LwA) veloc.Boost dBA (*) | - |

(*) Reg. Delegado Europeu n.º 65/2014 da comissão de 1 de outubro de 2013.

A Teka Portugal SA, declina toda a sua responsabilidade mediante eventuais alterações de produto, inexactidões devidas a erros de transcrição ou impressão.