

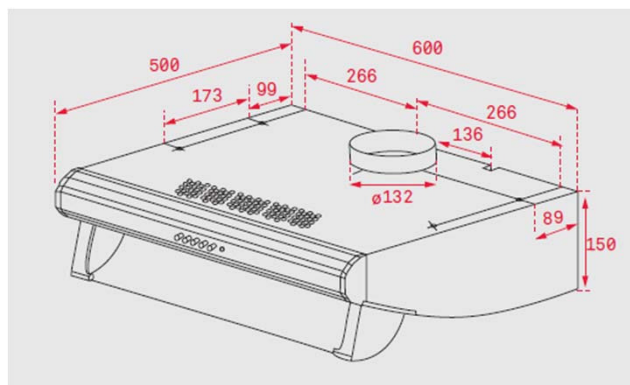


## Características

### Exaustor tradicional

- Painel de comandos mecânico
- 2 lâmpadas de halogéneo
- Três velocidades
- Piloto indicativo de funcionamento
- Filtros metálicos decorativos curvos
- Válvula antirretorno
- Capacidade de extração (\*): min. 141 m<sup>3</sup>/h – máx. 375 m<sup>3</sup>/h
- Nível de potência sonora (\*): min. 60 dBA – máx. 73 dBA
- Possibilidade de funcionamento em recirculação (filtro C1R)
- Classificação energética: E

## Desenho Técnico



## Cor

## Código

## EAN

Branco	121638	8421152146095
Preto	121639	8421152146101

## Dados Técnicos

Classificação energética	E
Fluxo de ar (Q <sub>min</sub> ) m <sup>3</sup> /h (*)	141
Fluxo de ar (Q <sub>max</sub> ) m <sup>3</sup> /h (*)	375
Fluxo de ar (Q <sub>boost</sub> ) m <sup>3</sup> /h (*)	-
Potência sonora (L <sub>WA</sub> ) veloc. min dBA (*)	60
Potência sonora (L <sub>WA</sub> ) veloc. max dBA (*)	73
Potência sonora (L <sub>WA</sub> ) veloc. Boost dBA (*)	-

(\*) Reg. Delegado Europeu n.º 65/2014 da comissão de 1 de outubro de 2013.

A Teka Portugal SA, declina toda a sua responsabilidade mediante eventuais alterações de produto, inexactidões devidas a erros de transcrição ou impressão.