

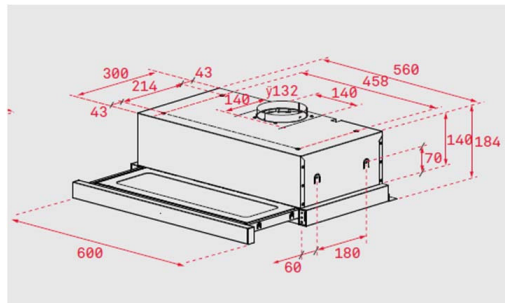


## Características

### Exaustor telescópico

- Frente em aço inoxidável anti mancha (na versão em inox)
- Pintado a cor branco ou preto (dependendo da versão)
- Painel de comandos eletrónico
- 2 lâmpadas LED
- Duas velocidades + uma intensiva
- Frente extraível e substituível
- Filtros metálicos decorativos em inox
- Automático
- Motor blindado de dupla turbina
- Válvula antirretorno
- Capacidade de extração (\*): min. 226 m<sup>3</sup>/h – máx. 385 m<sup>3</sup>/h
- Nível de potência sonora (\*): min. 57 dBA – máx. 64 dBA
- Possibilidade de funcionamento em recirculação (filtro CNL 1C)
- Classificação energética: A

## Desenho Técnico



Cor	Código	EAN
Inox	121024	8421152146170
Branco	121025	8421152146187
Preto	121026	8421152146194

## Dados Técnicos

Classificação energética	A
Fluxo de ar (Qmin) m <sup>3</sup> /h (*)	226
Fluxo de ar (Qmax) m <sup>3</sup> /h (*)	312
Fluxo de ar (Qboost) m <sup>3</sup> /h (*)	385
Potência sonora (LwA) veloc. min dBA (*)	57
Potência sonora (LwA) veloc. max dBA (*)	64
Potência sonora (LwA) veloc. Boost dBA (*)	69

(\*) Reg. Delegado Europeu n.º 65/2014 da comissão de 1 de outubro de 2013.

A Teka Portugal SA, declina toda a sua responsabilidade mediante eventuais alterações de produto, inexistências devidas a erros de transcrição ou impressão.