

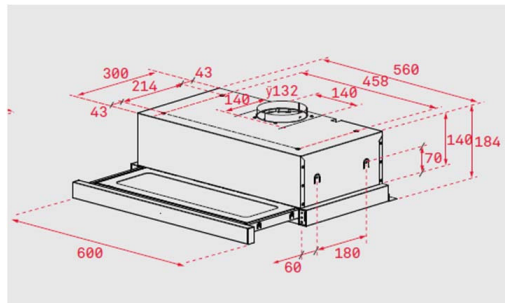


Características

Exaustor telescópico

- Frente em aço inoxidável anti mancha (na versão em inox)
- Pintado a cor branco ou preto (dependendo da versão)
- Painel de comandos eletrónico
- 2 lâmpadas LED
- Duas velocidades + uma intensiva
- Frente extraível e substituível
- Filtros metálicos decorativos em inox
- Automático
- Motor blindado de dupla turbina
- Válvula antirretorno
- Capacidade de extração (*): min. 226 m³/h – máx. 385 m³/h
- Nível de potência sonora (*): min. 57 dBA – máx. 64 dBA
- Possibilidade de funcionamento em recirculação (filtro CNL 1C)
- Classificação energética: A

Desenho Técnico



Cor	Código	EAN
Inox	121024	8421152146170
Branco	121025	8421152146187
Preto	121026	8421152146194

Dados Técnicos

Classificação energética	A
Fluxo de ar (Qmin) m ³ /h (*)	226
Fluxo de ar (Qmax) m ³ /h (*)	312
Fluxo de ar (Qboost) m ³ /h (*)	385
Potência sonora (LwA) veloc. min dBA (*)	57
Potência sonora (LwA) veloc. max dBA (*)	64
Potência sonora (LwA) veloc. Boost dBA (*)	69

(*) Reg. Delegado Europeu n.º 65/2014 da comissão de 1 de outubro de 2013.

A Teka Portugal SA, declina toda a sua responsabilidade mediante eventuais alterações de produto, inexistências devidas a erros de transcrição ou impressão.