

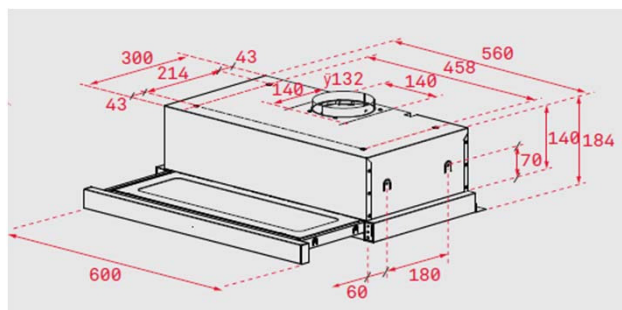
## Características

### Exaustor telescópico

- Frente em aço inoxidável anti mancha (na versão em inox)
- Vidro branco ou preto (dependendo da versão)
- Painel de comandos eletrónico
- Barra de iluminação LED
- Cinco velocidades + uma intensiva
- Frente extraível e substituível
- Filtros metálicos decorativos em inox (novo design)
- Automático
- Motor blindado de dupla turbina
- Válvula antirretorno
- Capacidade de extração (\*): min. 141 m<sup>3</sup>/h – máx. 385 m<sup>3</sup>/h
- Nível de potência sonora (\*): min. 52 dBA – máx. 64 dBA
- Possibilidade de funcionamento em recirculação (filtro CNL 1C)
- Classificação energética: A



## Desenho Técnico



Cor	Código	EAN
Inox	121027	8421152146200
Vidro branco	121028	8421152146217
Vidro preto	121029	8421152146224

## Dados Técnicos

Classificação energética	A
Fluxo de ar (Qmin) m <sup>3</sup> /h (*)	141
Fluxo de ar (Qmax) m <sup>3</sup> /h (*)	293
Fluxo de ar (Qboost) m <sup>3</sup> /h (*)	385
Potência sonora (LwA) veloc. min dBA (*)	52
Potência sonora (LwA) veloc. max dBA (*)	64
Potência sonora (LwA) veloc.Boost dBA (*)	69

(\*) Reg. Delegado Europeu n.º 65/2014 da comissão de 1 de outubro de 2013.