

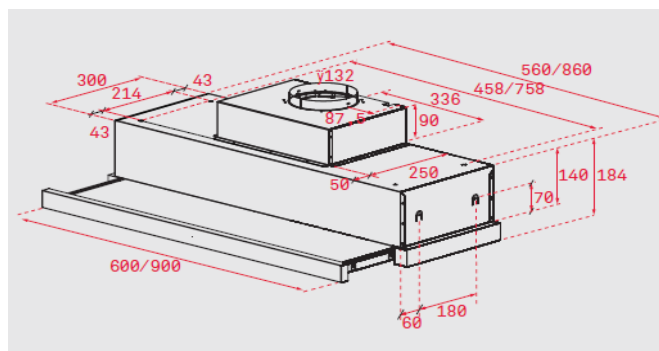
Características

Exaustor telescópico

- Frente em aço inoxidável anti mancha
- Painel de comandos eletrónico
- Barra de iluminação LED
- Cinco velocidades + uma intensiva
- Frente extraível e substituível
- Filtros metálicos decorativos em inox (novo design)
- Automático
- Motor blindado de dupla turbina
- Válvula antirretorno
- Capacidade de extração (*): min. 295 m³/h – máx. 730 m³/h
- Nível de potência sonora (*): min. 53 dBA – máx. 65 dBA
- Possibilidade de funcionamento em recirculação (filtro D1C)
- Classificação energética: A



Desenho Técnico



Cor

Inox

Código

121182

EAN

8421152146248

Dados Técnicos

Classificação energética	A
Fluxo de ar (Qmin) m ³ /h (*)	295
Fluxo de ar (Qmax) m ³ /h (*)	555
Fluxo de ar (Qboost) m ³ /h (*)	730
Potência sonora (LwA) veloc. min dBA (*)	53
Potência sonora (LwA) veloc. max dBA (*)	65
Potência sonora (LwA) veloc.Boost dBA (*)	70

(*) Reg. Delegado Europeu n.º 65/2014 da comissão de 1 de outubro de 2013.