

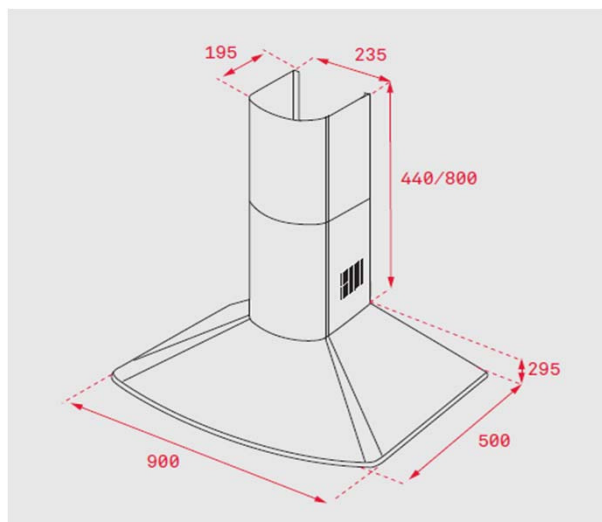
## Características

### Chaminé decorativa rústica

- Painel de comandos mecânico
- 2 lâmpadas LED
- Quatro velocidades
- Piloto indicativo de funcionamento
- Filtros metálicos decorativos
- Motor blindado de dupla turbina
- Válvula antirretorno
- Capacidade de extração (\*): min. 283 m<sup>3</sup>/h – máx. 603 m<sup>3</sup>/h
- Nível de potência sonora (\*): min. 53 dBA – máx. 67 dBA
- Possibilidade de funcionamento em recirculação (SET 1/M + adaptador)
- Classificação energética: A



## Desenho Técnico



Cor	Código	EAN
Antracite	40476310	8421152130797

## Dados Técnicos

Classificação energética	A
Fluxo de ar (Qmin) m <sup>3</sup> /h (*)	283
Fluxo de ar (Qmax) m <sup>3</sup> /h (*)	603
Fluxo de ar (Qboost) m <sup>3</sup> /h (*)	0
Potência sonora (LwA) veloc. min dBA (*)	53
Potência sonora (LwA) veloc. max dBA (*)	67
Potência sonora (LwA) veloc.Boost dBA (*)	0

(\*) Reg. Delegado Europeu n.º 65/2014 da comissão de 1 de outubro de 2013.