

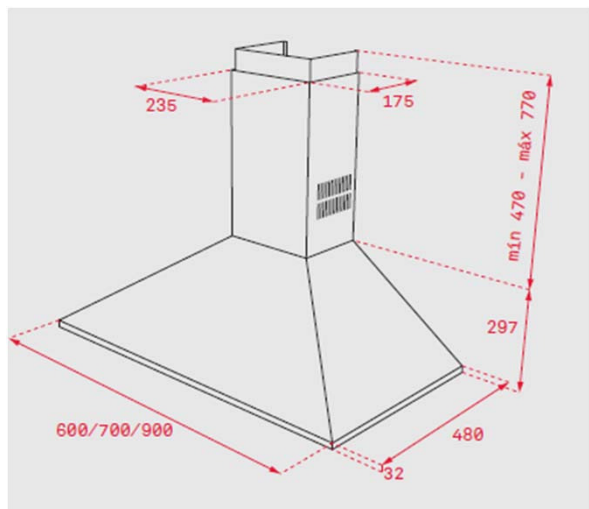
Características

Chaminé decorativa de parede

- Painel de comandos mecânico
- 2 Lâmpadas de halogéneo
- Três velocidades + uma intensiva
- Piloto indicativo de funcionamento
- Filtros metálicos decorativos em inox
- Motor blindado de dupla turbina
- Válvula antirretorno
- Capacidade de extração (*): 318 m³/h – máx. 613 m³/h
- Nível de potência sonora (*): 55 dBA – máx. 68 dBA
- Possibilidade de funcionamento em recirculação (SET 1/M)
- Classificação energética: D



Desenho Técnico



Cor

Código

EAN

Inox (DBP 60)	40460509	8421152133705
Inox (DBP 70)	40460519	8421152133712
Inox (DBP 90)	40460529	8421152133729

Dados Técnicos

Classificação energética	D
Fluxo de ar (Qmin) m ³ /h (*)	318
Fluxo de ar (Qmax) m ³ /h (*)	613
Fluxo de ar (Qboost) m ³ /h (*)	-
Potência sonora (LwA) veloc. min dBA (*)	55
Potência sonora (LwA) veloc. max dBA (*)	68
Potência sonora (LwA) veloc.Boost dBA (*)	-

(*) Reg. Delegado Europeu n.º 65/2014 da comissão de 1 de outubro de 2013.