

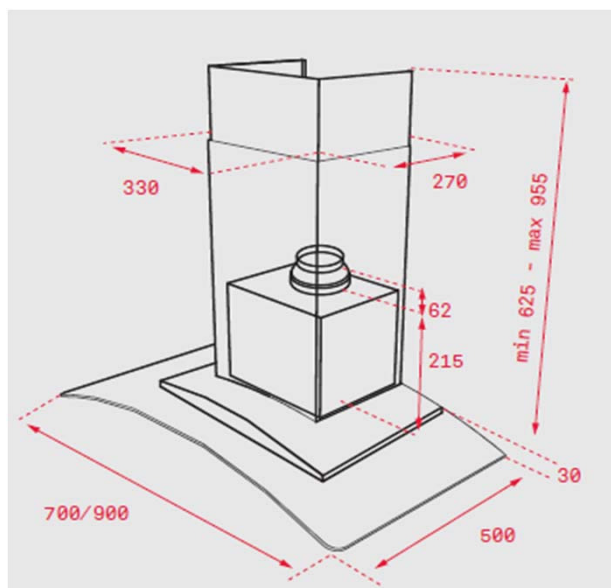


Características

Chaminé decorativa de parede

- Complemento decorativo em vidro
- Painel de comandos eletrónico retroiluminado com display digital branco
- 2 Lâmpadas LED
- Três velocidades + uma intensiva
- Programação do tempo de aspiração
- Indicador digital de velocidade selecionada
- Filtro metálico decorativo em inox
- Motor blindado de dupla turbina
- Válvula antirretorno
- Capacidade de extração (*): 315 m³/h – máx. 807 m³/h
- Nível de potência sonora (*): 56 dBA – máx. 68 dBA
- Possibilidade de funcionamento em recirculação (SET 1/N)
- Classificação energética: A

Desenho Técnico



Cor

Código

EAN

Vidro (NC 785)	40455381	8421152130520
Vidro (NC 985)	40455382	8421152130537

Dados Técnicos

Classificação energética	A
Fluxo de ar (Qmin) m ³ /h (*)	315
Fluxo de ar (Qmax) m ³ /h (*)	631
Fluxo de ar (Qboost) m ³ /h (*)	807
Potência sonora (LwA) veloc. min dBA (*)	56
Potência sonora (LwA) veloc. max dBA (*)	68
Potência sonora (LwA) veloc.Boost dBA (*)	72

(*) Reg. Delegado Europeu n.º 65/2014 da comissão de 1 de outubro de 2013.

A Teka Portugal SA, declina toda a sua responsabilidade mediante eventuais alterações de produto, inexactidões devidas a erros de transcrição ou impressão.