

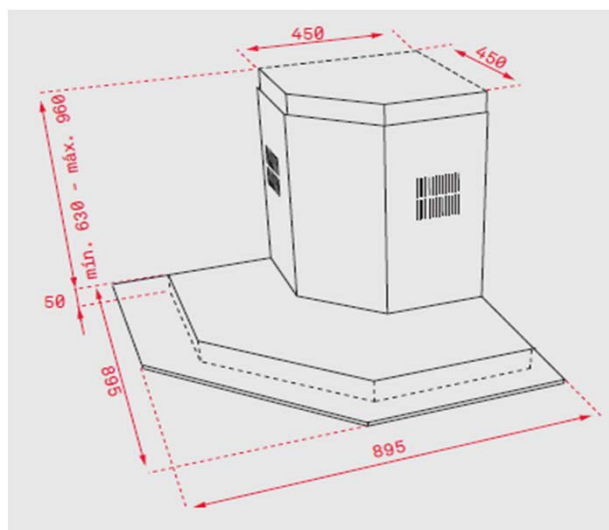


Características

Chaminé decorativa de canto

- Painel de comandos eletrónico retroiluminado com display digital branco
- 3 lâmpadas LED
- Três velocidades + uma intensiva
- Indicador digital de velocidade selecionada
- Painel interior de fácil limpeza
- Programação do tempo de aspiração
- Filtros metálicos decorativos em inox
- Indicador luminoso de saturação de filtros
- Estrutura superior em vidro reforçado
- Motor blindado de dupla turbina
- Válvula antirretorno
- Capacidade de extração (*): min. 315 m³/h – máx. 807 m³/h
- Nível de potência sonora (*): min. 56 dBA – máx. 68 dBA
- Possibilidade de funcionamento em recirculação (SET 1/L + adaptador)
- Classificação energética: A.

Desenho Técnico



Cor

Código

EAN

Inox

40477002

8421152145845

Dados Técnicos

Classificação energética	A
Fluxo de ar (Qmin) m ³ /h (*)	315
Fluxo de ar (Qmax) m ³ /h (*)	631
Fluxo de ar (Qboost) m ³ /h (*)	807
Potência sonora (LwA) veloc. min dBA (*)	56
Potência sonora (LwA) veloc. max dBA (*)	68
Potência sonora (LwA) veloc. Boost dBA (*)	72

(*) Reg. Delegado Europeu n.º 65/2014 da comissão de 1 de outubro de 2013.