

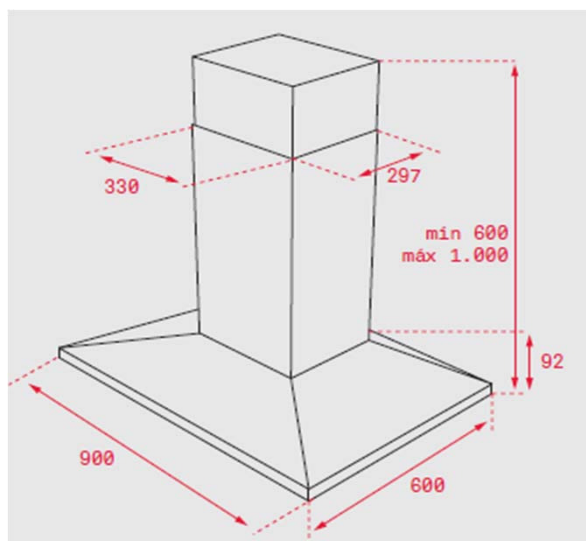


## Características

### Chaminé decorativa para instalação em ilha

- Painel de comandos eletrónico retroiluminado com display digital branco
- 4 lâmpadas LED
- Três velocidades + uma intensiva
- Indicador digital de velocidade selecionada
- Painel interior de fácil limpeza
- Programação do tempo de aspiração
- Filtros metálicos decorativos
- Indicador luminoso de saturação de filtros
- Motor blindado de dupla turbina
- Válvula antirretorno
- Capacidade de extração (\*): min. 311 m<sup>3</sup>/h – máx. 796 m<sup>3</sup>/h
- Nível de potência sonora (\*): min. 52 dBA – máx. 66 dBA
- Possibilidade de funcionamento em recirculação (SET 1/T + adaptador)
- Classificação energética: A

## Desenho Técnico



## Cor

## Código

## EAN

Inox

40459360

8421152129890

## Dados Técnicos

Classificação energética	A
Fluxo de ar (Qmin) m <sup>3</sup> /h (*)	331
Fluxo de ar (Qmax) m <sup>3</sup> /h (*)	605
Fluxo de ar (Qboost) m <sup>3</sup> /h (*)	796
Potência sonora (LwA) veloc. min dBA (*)	52
Potência sonora (LwA) veloc. max dBA (*)	66
Potência sonora (LwA) veloc.Boost dBA (*)	71

(\*) Reg. Delegado Europeu n.º 65/2014 da comissão de 1 de outubro de 2013.

A Teka Portugal SA, declina toda a sua responsabilidade mediante eventuais alterações de produto, inexactidões devidas a erros de transcrição ou impressão.