

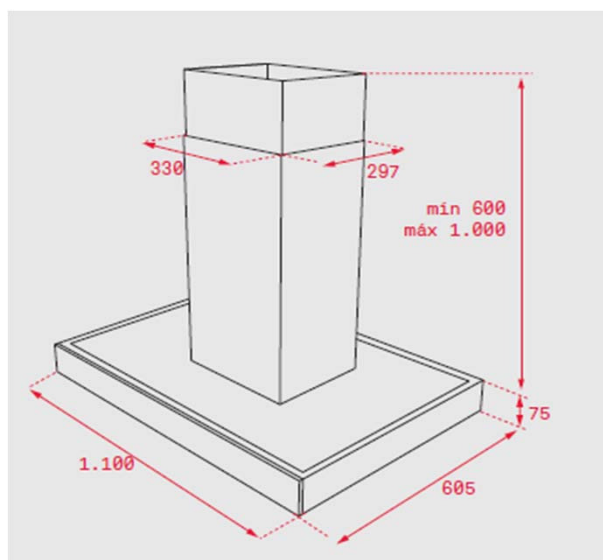


Características

Chaminé decorativa de aspiração perimetral para instalação em ilha

- Painel de comandos Touch Control com display digital branco
- 4 lâmpadas LED
- Três velocidades + uma intensiva
- Indicador digital de velocidade selecionada
- Programação do tempo de aspiração
- Filtros metálicos interiores
- Sistema de aspiração perimetral "Contour"
- Painel rebatível em aço inoxidável com material fono absorvente
- Indicador luminoso de saturação de filtros
- Estrutura superior em vidro reforçado
- Motor blindado de dupla turbina
- Válvula antirretorno
- Capacidade de extração (*): min. 331 m³/h – máx. 782 m³/h
- Nível de potência sonora (*): min. 54 dBA – máx. 66 dBA
- Possibilidade de funcionamento em recirculação (SET 1/T + adaptador)
- Classificação energética A

Desenho Técnico



(*) Reg. Delegado Europeu n.º 65/2014 da comissão de 1 de outubro de 2013.

Cor	Código	EAN
Vidro	40483172	8421152145777

Dados Técnicos

Classificação energética	A
Fluxo de ar (Qmin) m ³ /h (*)	331
Fluxo de ar (Qmax) m ³ /h (*)	629
Fluxo de ar (Qboost) m ³ /h (*)	782
Potência sonora (LwA) veloc. min dBA (*)	54
Potência sonora (LwA) veloc. max dBA (*)	66
Potência sonora (LwA) veloc.Boost dBA (*)	69