

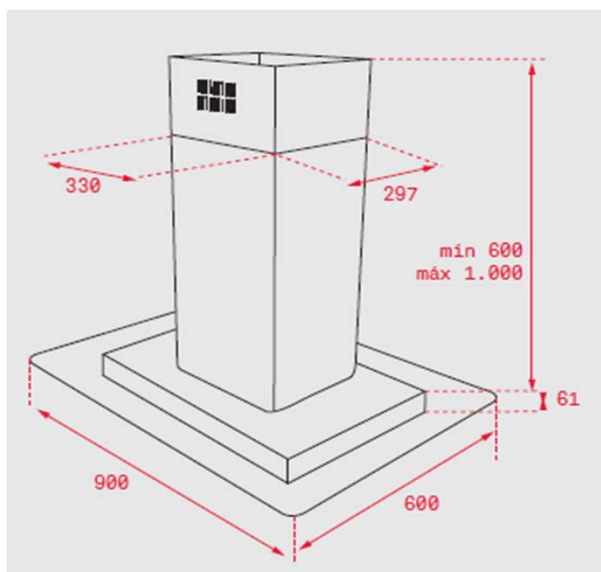
Características

Chaminé decorativa para instalação em ilha

- Painel de comandos eletrónico retroiluminado com display digital branco
- 4 lâmpadas LED
- Três velocidades + uma intensiva
- Indicador digital de velocidade selecionada
- Programação do tempo de aspiração
- Filtros metálicos decorativos em inox
- Indicador luminoso de saturação de filtros
- Estrutura superior em vidro reforçado
- Motor blindado de dupla turbina
- Válvula antirretorno
- Capacidade de extração (*): min. 311 m³/h – máx. 796 m³/h
- Nível de potência sonora (*): min. 52 dBA – máx. 66 dBA
- Possibilidade de funcionamento em recirculação (SET 1/T + adaptador)
- Classificação energética: A



Desenho Técnico



Cor	Código	EAN
Vidro	40485150	8421152145814

Dados Técnicos

Classificação energética	A
Fluxo de ar (Qmin) m ³ /h (*)	311
Fluxo de ar (Qmax) m ³ /h (*)	605
Fluxo de ar (Qboost) m ³ /h (*)	796
Potência sonora (LwA) veloc. min dBA (*)	52
Potência sonora (LwA) veloc. max dBA (*)	66
Potência sonora (LwA) veloc.Boost dBA (*)	71

(*) Reg. Delegado Europeu n.º 65/2014 da comissão de 1 de outubro de 2013.