

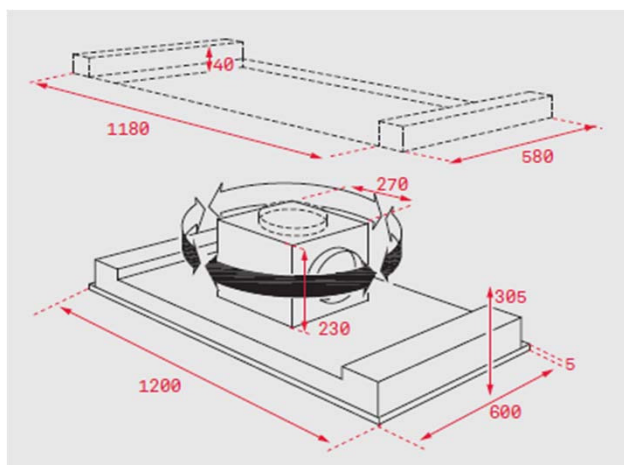


## Características

### Chaminé decorativa de teto com aspiração perimetral

- Comando à distância
- 4 lâmpadas LED
- Seis velocidades + quatro intensivas
- Indicador luminoso de velocidade selecionada
- Programação do tempo de aspiração
- Filtros metálicos interiores
- Indicador luminoso de saturação de filtros
- Sistema de aspiração perimetral "Contour"
- Motor blindado de dupla turbina
- Válvula antirretorno
- Capacidade de extração (\*): min. 315 m<sup>3</sup>/h – máx. 807 m<sup>3</sup>/h
- Nível de potência sonora (\*): min. 47 dBA – máx. 60 dBA
- Classificação energética: A

## Desenho Técnico



## Cor

## Código

## EAN

Inox

40484180

8421152145890

## Dados Técnicos

Classificação energética	A
Fluxo de ar (Qmin) m <sup>3</sup> /h (*)	315
Fluxo de ar (Qmax) m <sup>3</sup> /h (*)	631
Fluxo de ar (Qboost) m <sup>3</sup> /h (*)	807
Potência sonora (LwA) veloc. min dBA (*)	47
Potência sonora (LwA) veloc. max dBA (*)	60
Potência sonora (LwA) veloc. Boost dBA (*)	66

(\*) Reg. Delegado Europeu n.º 65/2014 da comissão de 1 de outubro de 2013.

A Teka Portugal SA, declina toda a sua responsabilidade mediante eventuais alterações de produto, inexactidões devidas a erros de transcrição ou impressão.