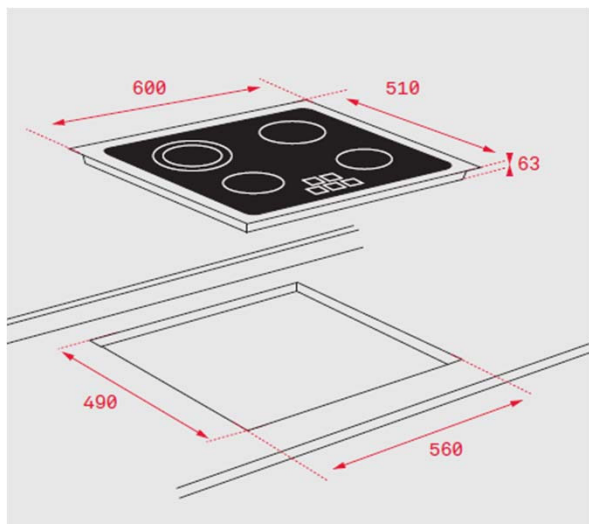


## Características

### Placa vitrocerâmica

- Vidro com biselado frontal/Aro metálico Slim
- Painel Touch Control com sensores acústicos e bloqueio de segurança
- Programador do tempo de cozinhado até 99 minutos c/ avisador acústico (possibilidade de programar todas as zonas de cozinhado em simultâneo)
- Função cronómetro com avisador acústico
- Função golpe de ebulição
- Elementos de calor: dois elementos ultra rápidos High Light de Ø 145 mm, um elemento ultra rápido High Light de Ø 180 mm, um elemento ultra rápido High Light de Ø 210 mm
- Indicadores de calor residual
- Potência máxima total: 6.300 W

## Desenho encastre



Cor	Código	EAN
Vidro (TZ)	40239040	8421152148266
Vidro c/ aro met.(TT)	40239041	8421152148273

## Dados Técnicos

Potência máxima total (W)	6.300
Indicadores de calor residual	Sim
Bloqueio de segurança	Sim
Desligar automático de segurança	Sim
Segurança por termopar	Não