

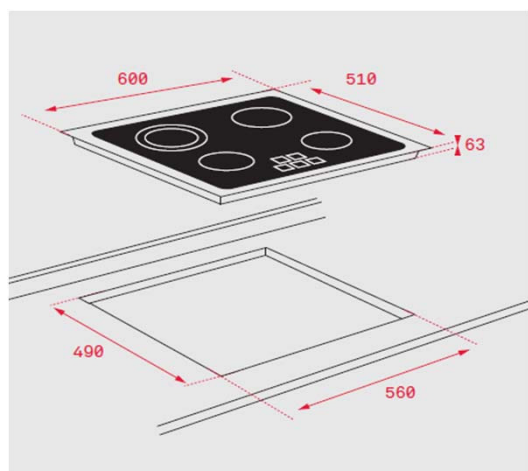
Características

Placa vitrocerâmica

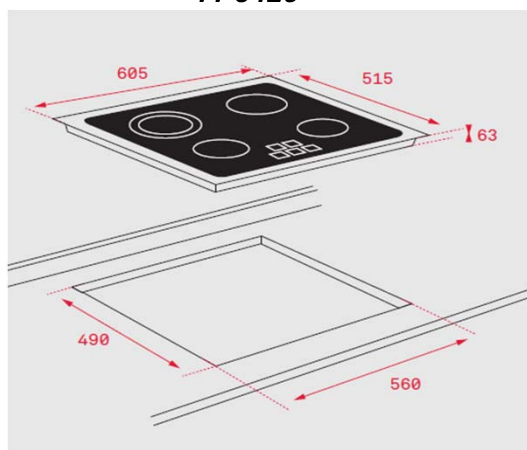
- Vidro com biselado frontal/Aro metálico Slim
- Painel Touch Control com sensores acústicos e bloqueio de segurança
- Programador do tempo de cozinhado até 99 minutos c/ avisador acústico (possibilidade de programar todas as zonas de cozinhado em simultâneo)
- Função cronómetro com avisador acústico
- Função golpe de ebulição
- Elementos de calor: dois elementos Hight Light de Ø 145 mm, um elemento de Hight Light de Ø 180 mm e um elemento duplo circuito Hight Light de Ø 180/210
- Indicadores de calor residual
- Potência máxima total: 6.200 W

Desenho encastre

TZ 6420



TT 6420



Medidas exteriores

(P) 510 mm (L) 600 mm (TZ)

(P) 515 mm (L) 605 mm (TT)

Cor

Código

EAN

Vidro (TZ)

40239020

8421152148174

Vidro c/ aro met.(TT)

40239021

8421152148181

Dados Técnicos

Potência máxima total (W)	6.200
Indicadores de calor residual	Sim
Bloqueio de segurança	Sim
Desligar automático de segurança	Sim
Segurança por termopar	Não