

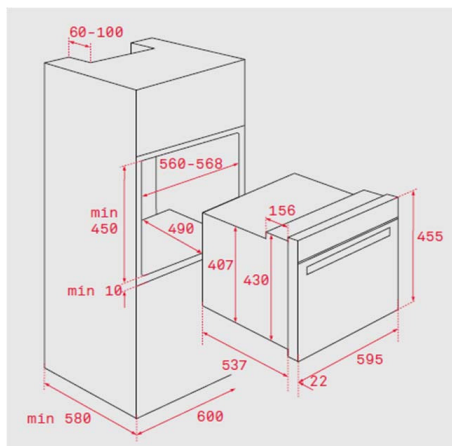


## Características

### Teka Hydroclean® PRO - Multifunções

- A**ço inoxidável anti mancha
- S**uportes laterais cromados com 1 guia telescópica, 3 alturas de cozinhado
- 3** funções
- S**istema de limpeza Teka Hydroclean®
- C**omandos em aço inoxidável com frente em cor preto
- P**ainel de comandos Touch Control c/ programação de início e fim de cozinhado
- F**unção aquecimento rápido
- B**loqueio de segurança para crianças no painel de comandos
- G**rill rebatível
- B**andeja profunda esmaltada e grelha (c/ retenção de segurança)
- I**luminação superior
- P**orta de vidro duplo, interior em vidro
- V**entilação dinâmica
- S**aída de vapores pela parte superior da porta
- C**apacidade: 44 litros
- C**lassificação energética A+

## Desenho encastre



## Cor

Inox

## Código

41531030

## EAN

8421152148464

## Dados Técnicos

Classificação energética	A+
Potência máxima total (W)	2.615
Resistência grill/maxigrill (W)	1.400/2.500
Resistência superior + inferior (W)	2.550
Resistência turbo (W)	-
Motor turbo (W)	22
Motor ventilador de refrigeração (W)	18

A Teka Portugal SA, declina toda a sua responsabilidade mediante eventuais alterações de produto, inexactidões devidas a erros de transcrição ou impressão.