

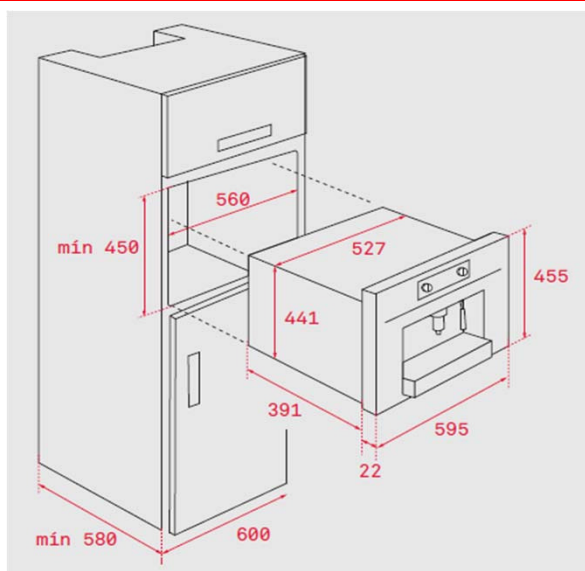


Características

Máquina de café automática

- Aço inoxidável anti mancha
- Painel de comandos eletrónico
- 30 programas automáticos
- Pressão 15 bares
- Capacidade: 2 chávenas em simultâneo
- Dispensadores ajustáveis de café, vapor e água quente
- Moinho integrado em aço inoxidável para café natural em grão
- 13 níveis de moagem do grão
- Depósito para grãos de café com capacidade para 200 g
- Depósito para café pré moído
- Depósito de água com capacidade para 1,8 litros
- Gaveta de borras de café de fácil extração
- Função de auto limpeza
- Descalcificação automática
- Capacidade para regular intensidade, temperatura e quantidade de café
- Iluminação automática por LED's
- Guias telescópicas para uma fácil extração

Desenho encastre



Cor	Código	EAN
Inox - vidro preto	41598030	8421152145401

Dados Técnicos

Classificação energética	-
Potência máxima total (W)	1.350
Comprimento do cabo ligação (cm)	130
Capacidade líquida / bruta (litros)	-