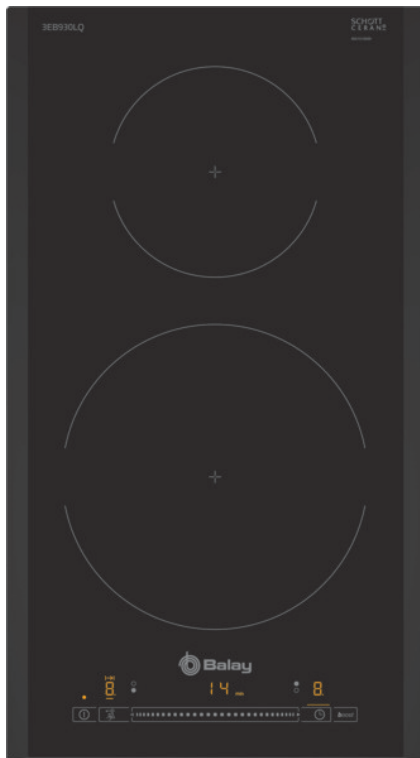


3EB930LQ

Placa de cozinhar de indução de 30 cm de largura.

Design Biselado



### 3EB930LQ

#### Conforto:

- Controlo deslizante com 17 níveis de potência
- 2 zonas de indução com função boost
- 1 zona de 21 cm
- 1 zona de 15 cm
- Função Memória
- Limitação da potência da placa, Detecção do recipiente, Corte de segurança, Função limpeza: bloqueio de comandos, Bloqueio de segurança
- Função de programação de tempo de confecção para cada zona
- Função de alarme com duração de aviso regulável
- Cronómetro
- Função silêncio, com possibilidade de desligar os avisos sonoros

#### Ambiente e Segurança:

- Indicador de 2 níveis de calor residual para cada zona de confecção
- Função de segurança para crianças com opção de bloqueio permanente ou temporário
- Limitação da potência da placa, Detecção do recipiente, Corte de segurança, Função limpeza: bloqueio de comandos, Bloqueio de segurança
- Interruptor principal
- Desligar de segurança automático da placa

#### Medidas (mm):

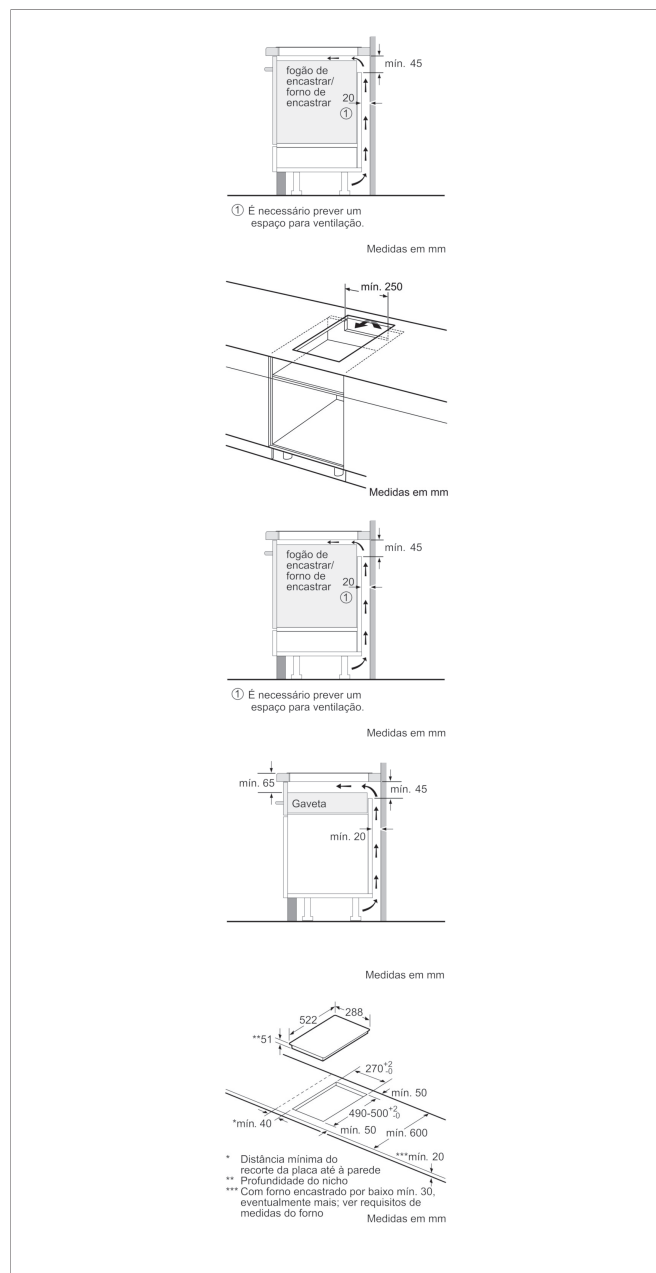
- Medidas de Instalação: 270 mm x 490 mm
- Potência de ligação: 3,7 kW
- Espessura mínima da bancada: 30 mm
- Cabo de ligação (1,1 m )

#### Acessórios incluídos

4242006247973

## 3EB930LQ

# Placa de cozinhar de indução de 30 cm de largura. Design Biselado



### Características

Nome/família do produto: Vario/Domino disco vitrocerâm.  
 Tipo de construção: CONSTR\_TYPE.Built-in  
 Entrada de energia: Eléctrica  
 Secção de planos de cozedura/tampos apenas para aparelhos independentes: 2  
 Medidas do nicho para instalação(mm): 51 x 270 x 490-500  
 Largura do produto sem pegas desembalado em mm.: 288  
 Dimensões do produto (mm): 51 x 288 x 522  
 Dimensões do produto embalado: 110 x 370 x 573  
 Peso líquido (kg): 6,0  
 Peso bruto (kg): 7,0  
 Indicador de calor residual: Separado  
 Localização do painel de controlo: Parte frontal da placa  
 Material de superfície básico: Vitrocerâmica  
 Cor da superfície: Preto  
 Certificados de aprovação: AENOR, CE  
 Comprimento do cabo de alimentação eléctrica (cm): 110  
 Código EAN: 4242006247973

### Características de consumo e ligação

Classificação da ligação eléctrica (W): 3700  
 Classificação da ligação (kW)-gás:  
 Corrente (A): 16  
 Voltagem (V): 220-240  
 Frequência (Hz): 60; 50

2018-03-20