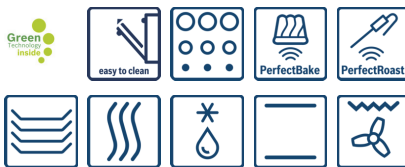


forno
HBG6764S1 Inox

A+

Acessórios incluídos

1 x Tabuleiro esmaltado
 1 x Grelha
 1 x Assadeira universal

Acessórios opcionais

HEZ6ECF0 :

O forno com PerfectBake e PerfectRoast: obtenha resultados perfeitos de cozedura e assados - automaticamente.

- **Sensor PerfectBake e termómetro PerfectRoast:** a maneira fácil de cozinhar de forma perfeita.
- **Ar quente 4D:** distribuição do ar quente para resultados perfeitos - em qualquer nível do forno que coloque o tabuleiro.
- **Assistente de cozinha:** definições automáticas do tipo de aquecimento, temperatura e tempo óptimo, para cada prato.
- **Controlo TFT:** fácil de utilizar graças ao comando giratório intuitivo com textos e imagens.
- **Limpeza pirolítica:** limpeza sem esforços graças ao sistema de auto-limpeza. Os raíles telescópicos também são aptos para limpeza pirolítica (dependendo do modelo, podem estar ou não incluídos no forno).

Technical data

Cor frontal do material :	Inox
Tipo de construção :	Encastrar
Sistema de limpeza incluído :	Pirolítico
Medidas do nicho para instalação(mm) :	585-595 x 560-568 x 550
Dimensões do produto (mm) :	595 x 594 x 548
Dimensões do produto embalado :	670 x 680 x 670
Material do painel de controlo :	Inox
Material da porta :	Vidro
Peso líquido (kg) :	39,0
Volume útil (da cavidade) - cavidade 1 :	71
Método de cozedura :	, 4D hot air, Ar quente ECO, Calor inferior, Calor superior/ inferior, Descongelação, Estufar lentamente, Fase para pizzas, Grelhador com circ. de ar, Grelhador de grande superfície, Grelhador de peq. superfície, Manter quente, pré-aquecimento
Material da cavidade :	Esmaltado
Controlo de temperatura :	Electrónicos
Quantidade de luzes interiores :	1
Certificados de aprovação :	CE, VDE
Comprimento do cabo de alimentação eléctrica (cm) :	120
Código EAN :	4242002808062
Número de cavidades - (2010/30/CE) :	1
Classe de Eficiência Energética - (2010/30/EC) :	A+
Energy consumption per cycle conventional (2010/30/EC) :	0,87
Energy consumption per cycle forced air convection (2010/30/EC) :	0,69
Índice de Eficiência Energética (2010/30/EC) :	81,2
Classificação da ligação eléctrica (W) :	3600
Corrente (A) :	16
Voltagem (V) :	220-240
Frequência (Hz) :	50; 60
Tipo de ficha :	Ficha Schuko/Gardy c/ terra



4 242002 808062

Serie | 8 Fornos integráveis

forno

HBG6764S1 Inox

O forno com PerfectBake e PerfectRoast: obtenha resultados perfeitos de cozedura e assados - automaticamente.

Tipo de forno /Modo de aquecimento:

- forno com 13 modos de aquecimento: Ar quente 4D, Ar quente suave, Calor superior/ inferior, Calor superior/ inferior suave, Grelhar com ar quente, Grelhar-grande quantidade, Grelhar-pouca quantidade, Função Pizza, Calor inferior, Assar lentamente, descongelação, Preaquecer a loiça, Manter quente
- Amplitude de temperatura 30 °C - 300 °C
- Volume: 71 litros

Design:

- Comandos: Comando circular
- Cavidade interior em esmalte antracite

Limpeza:

- Limpeza automática pirolítica com 3 níveis: Eco, Normal e Plus
- Tabuleiro e suportes laterais aptos para limpeza pirolítica
- Interior da porta em vidro

Conforto:

- 3 visores TFT 2,5" - coloridos com exibição de gráficos e com função de toque direto
- Sugestão automática da temperatura para cada função
Indicação da temperatura actual
Controlo da evolução do aquecimento
Modo sabático
- Porta do forno com abertura abatível, SoftClose - fecho compensado da porta, SoftOpening - abertura da porta amortizada
- Assistente de cozinha - receitas e recomendações de confecção
- PerfectBake - sensor de cozedura, ideal para pão, bolos, tartes, folhados.
PerfectRoast - termosonda PLUS com 3 níveis de medição o acessório ideal para os assados
- Relógio electrónico com hora, alarme, programação do tempo de início e fim de cozedura
- Aquecimento rápido
- Iluminação interior halógena
- Turbina de arrefecimento
- Ventilador em inox
- Botão "Info"
- Puxador em inox

Sistema de railes

- Equipado com 1 nível de railes telescópicos, totalmente extraíveis, com função stop, aptos para limpeza pirolítica

Acessórios:

- 1 x Tabuleiro esmaltado, 1 x Grelha, 1 x Assadeira universal

Segurança e ambiente:

- Bloqueio de segurança
Desligar automático
Indicação de calor residual
Tecla de início/fim
Interruptor contacto da porta

Informação técnica:

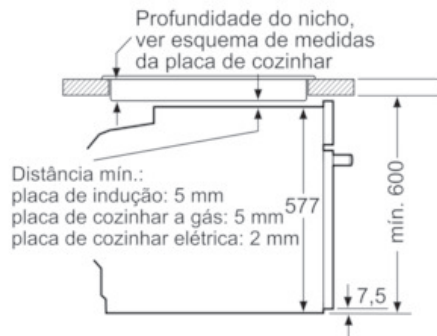
- Comprimento cabo eléctrico: 120 cm
- Potência de ligação 3.6 kW
- Dimensões do aparelho (AxLxP): 595 x 594 x 548 mm
- Dimensões do nicho (AxLxP): 585-595 x 560-568 x 550 mm
- "Por favor consulte o esquema técnico de instalação"
- Temperatura máxima no vidro da porta: 30 °C
(Medição do centro da porta após 1 hora de funcionamento do forno, a 180°C no tipo de aquecimento calor superior/ inferior).
- Classe de eficiência energética: A+ numa escala de classes de eficiência energética de A+++ até D*
Consumo de energia por ciclo na função de aquecimento convencional: 0.87 kWh
Consumo de energia por ciclo na função de aquecimento por circulação forçada de ar: 0.69 kWh
Número de cavidades: 1
Fonte de energia: eléctrica
Volume útil do compartimento: 71 litros
* de acordo com o REGULAMENTO DELEGADO (UE) N.º 65/2014

Serie | 8 Fornos integráveis

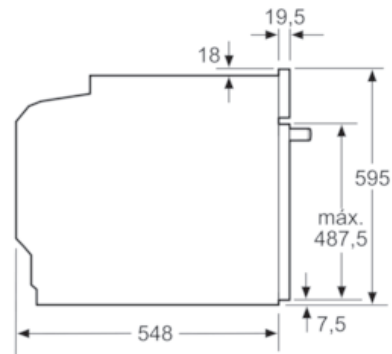
forno

HBG6764S1 Inox

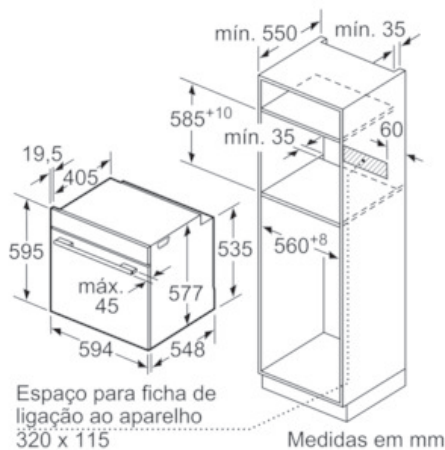
Instalação com uma placa de cozinhar.



Medidas em mm



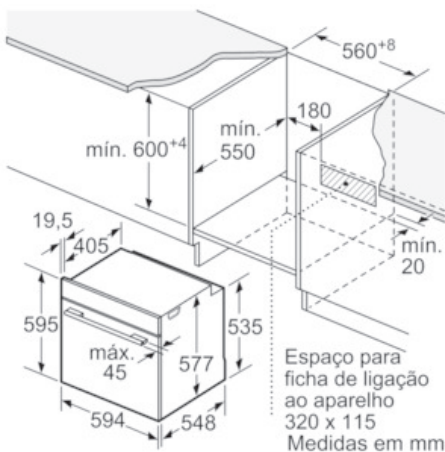
Medidas em mm



Medidas em mm

Se o aparelho for instalado por baixo de uma placa de cozinhar, tem de ser observada a seguinte espessura da bancada (se necessário incl. estrutura inferior).

Tipo de placa	espessura mín. da bancada	
	saliente	plana à superfície
Placa de indução	37 mm	38 mm
Placa de indução de superfície integral	47 mm	48 mm
Placa a gás	30 mm	38 mm
Placa elétrica	27 mm	30 mm



Medidas em mm