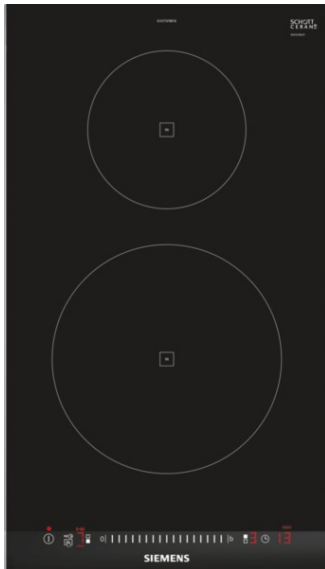


iQ100
EH375FBB1E
Design Comfort com perfis laterais
30 cm Indução



Placa de indução flexInduction com características inovadoras - máxima liberdade a cozinhar.

Equipamento interior

Technical data

Nome/família do produto : Vario/Domino disco vitrocerâm.
 Tipo de construção : CONSTR_TYPE.Built-in
 Entrada de energia : Eléctricidade
 Secção de planos de cozedura/tampos apenas para aparelhos independentes : 2
 Medidas do nicho para instalação(mm) : 51 x 270 x 490-500
 Largura do produto sem pegas desembalado em mm. : 302
 Dimensões do produto (mm) : 51 x 302 x 520
 Peso líquido (kg) : 7,0
 Peso bruto (kg) : 8,0
 Indicador de calor residual : Separado
 Localização do painel de controlo : Placa de cozedura frontal
 Material de superfície básico : Vitrocerâmica
 Cor da superfície : Inox, Preto
 Cor da armação : Inox
 Certificados de aprovação : AENOR, CE
 Comprimento do cabo de alimentação eléctrica (cm) : 110
 Código EAN : 4242003691731
 Classificação da ligação eléctrica (W) : 3700
 Voltagem (V) : 220-240
 Frequência (Hz) : 50; 60



4 242003 691731

Acessórios opcionais

HZ394301 Acessórios fogões/fornos eléctricos
 HZ390090 Acessório para placas - Wok
 HZ390020 Set de 2 peças para indução

iQ100
EH375FBB1E
Design Comfort com perfis laterais
30 cm Indução

Equipamento interior**Design**

- Vitrocerâmica HighSpeed

Conforto:

- 2 zonas de indução
- DIR
- Potência de ligação: 3,7 kW
- Cabo de ligação fixo
- Temporizador com desconexão automática, para todas as zonas
Aviso sonoro
Temporizador crescente
- Indicação do consumo de energia
- Função reStart: memória níveis seleccionados
- função quickStart: detecção do recipiente

Potência e Dimensões:

- Zonas de cozedura: 1 x Ø 145 mm, 1.4 kW (potência máx. 2.2 kW) Indução; 1 x Ø 210 mm, 2.2 kW (potência máx. 3.7 kW) Indução

Ambiente e Segurança:

- Detecção do recipiente
Limitação da potência da placa
Corte de segurança
Segurança para crianças
Protecção para limpeza
- Interruptor principal

Equipamento profissional**Rapidez:**

- Função powerBoost em todas as zonas

Medidas (mm):

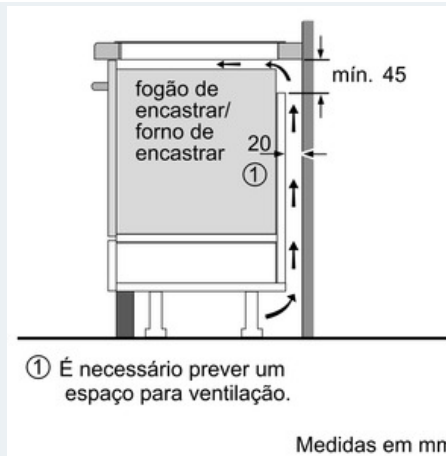
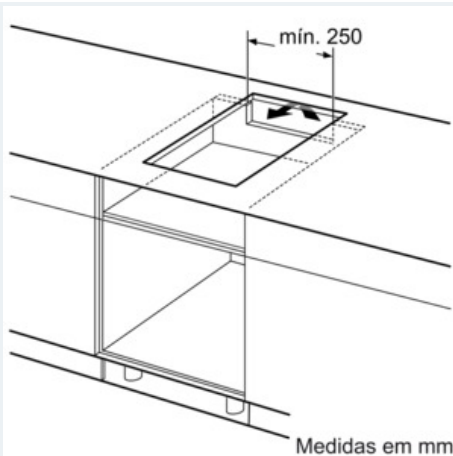
- Medidas de instalação: 270 mmx490 mm
- Cabo de ligação (1,1 m)
- Espessura mínima da bancada: 30 mm

Acessórios:

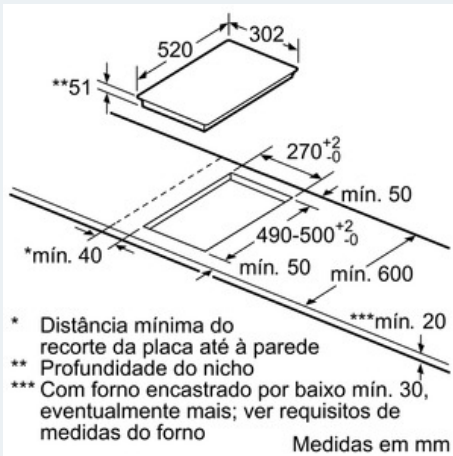
- Combinável com placas / dominós de design igual
- Friso de união para dominós serie Top Class e placas com o mesmo design

iQ100
EH375FBB1E
Design Comfort com perfis laterais
30 cm Indução

Desenhos à escala



① É necessário prever um espaço para ventilação.



① Espaço para ventilação tem de estar previsto.



iQ100 EH375FBB1E Design Comfort com perfis laterais 30 cm Indução

Desenhos à escala

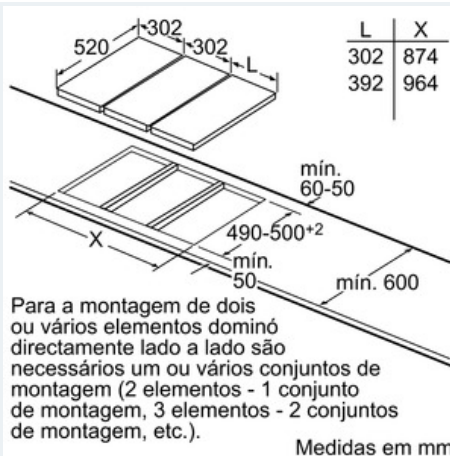
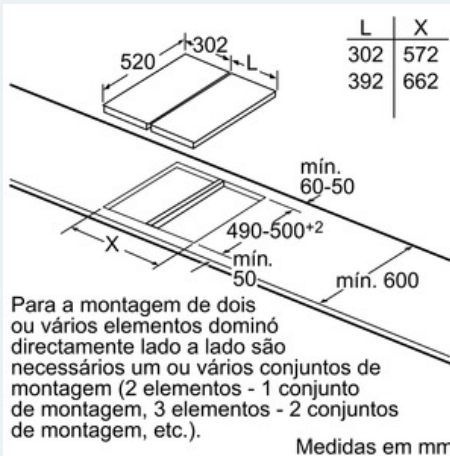
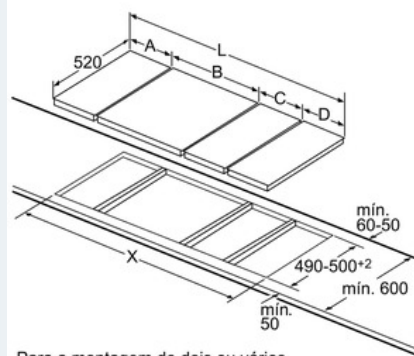


Figura da tabela das combinações dominó com as respectivas medidas do aparelho e de recorte



Combinações dominó possíveis com as respectivas medidas do aparelho e de recorte

Tipo de largura: 30 40 60 70 80 90
Largura do aparelho: 302 392 602 710 812 912

	A	B	C	D	L	X
2x30	302	302	-	-	604	572
1x30, 1x40	302	392	-	-	694	662
1x30, 1x60	302	602	-	-	904	872
1x30, 1x70	302	710	-	-	1012	980
1x30, 1x80	302	812	-	-	1114	1082
1x30, 1x90	302	912	-	-	1214	1182
2x40	392	392	-	-	784	752
1x40, 1x60	392	602	-	-	994	962
1x40, 1x70	392	710	-	-	1102	1070
1x40, 1x80	392	812	-	-	1204	1172
1x40, 1x90	392	912	-	-	1304	1272
3x30	302	302	302	-	906	874
2x30, 1x40	302	302	392	-	996	964
2x30, 1x60	302	302	602	-	1206	1174
2x30, 1x70	302	302	710	-	1314	1282
2x30, 1x80	302	302	812	-	1416	1384
2x30, 1x90	302	302	912	-	1516	1484
1x30, 2x40	302	392	392	-	1086	1054
1x30, 1x40, 1x60	302	392	602	-	1296	1264
1x30, 1x40, 1x70	302	392	710	-	1404	1372
1x30, 1x40, 1x80	302	392	812	-	1506	1474
1x30, 1x40, 1x90	302	392	912	-	1606	1574
3x40	392	392	392	-	1176	1144
2x40, 1x60	392	392	602	-	1386	1354
4x30	302	302	302	302	1208	1176
3x30, 1x40	302	302	302	392	1298	1266
2x30, 2x40	302	302	392	392	1388	1356
1x30, 3x40	302	392	392	392	1478	1446