

**DHL585B**  
**Grupo filtrante, 50 cm**  
**Inox****C****Grupo filtrante: mais flexibilidade no planeamento da cozinha - instalar no móvel de parede ou por cima de uma ilha.**

- **Capacidade de extração máxima:** 650 m<sup>3</sup>/hm, assegura rapidamente uma ótima qualidade do ar.
- **Funcionamento extremamente silencioso:** elevado rendimento com potência sonora de apenas 67 dB.
- **Iluminação LED:** máxima eficiência energética.

**Technical data**

Tipologia :	Tradicional
Certificados de aprovação :	CE, VDE
Comprimento do cabo de alimentação eléctrica (cm) :	150
Medidas do nicho para instalação(mm) :	418mm x 496mm x 264mm
Distân. min. até disco electr. :	500
Distân.min.até queimador gás :	650
Peso líquido (kg) :	9,0
Tipo de controlo :	Electrónicos
Extracção máxima de ar de saída :	570
Recirculação de saída na posição reforçada :	290
Saída máxima do ar de recirculação :	280
Extracção de ar na posição reforçada :	650
Número de luzes :	2
Nível de ruído (dB(A) re 1 pW) :	67
Diâmetro da saída de ar :	120 / 150
Material do filtro de gordura :	Alumínio lavável
Código EAN :	4242002831145
Classificação da ligação (W) :	277
Corrente (A) :	3
Voltagem (V) :	220-240
Frequência (Hz) :	50
Tipo de ficha :	Ficha Schuko/Gardy c/ terra
Tipo de instalação :	Encastre



4 242002 831145

## Serie | 6 Exaustores

### DHL585B

\* de acordo com o REGULAMENTO DELEGADO (UE) N.º 65/2014

### Grupo filtrante, 50 cm Inox

### Grupo filtrante: mais flexibilidade no planeamento da cozinha - instalar no móvel de parede ou por cima de uma ilha.

#### Modo de funcionamento e desempenho:

- Para instalar em armário superior
- Possibilidade de funcionamento em recirculação de ar
- Capacidade de extração segundo norma DIN/EN 61591:  
no modo normal máx. 570 m<sup>3</sup>/h, no modo intensivo 650 m<sup>3</sup>/h
- Nível de ruído de acordo com as normas EN 60704-3 e EN  
60704-2-13 em saída de ar: Máximo: 67 dB(A) re 1 pW que  
corresponde a 53 dB(A); Intensivo: 70 dB(A) re 1 pW que  
corresponde a 56 dB(A)

#### Conforto:

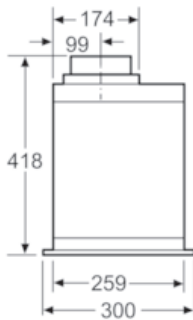
- Controlo Teclas com LED
- 3 + 1 nível intensivo
- Extração intensiva com redução automática para o nível 2  
após 6 minutos
- Iluminação através de 2 focos de Led de 1W
- Intensidade iluminação: 244 lux
- Temperatura / aparência da cor da lâmpada: 4000 K
- Aspiração perimetral
- Protecção do filtro em inox
- Filtro metálico, lavável na máquina de lavar loiça

#### Classe de Eficiência Energética

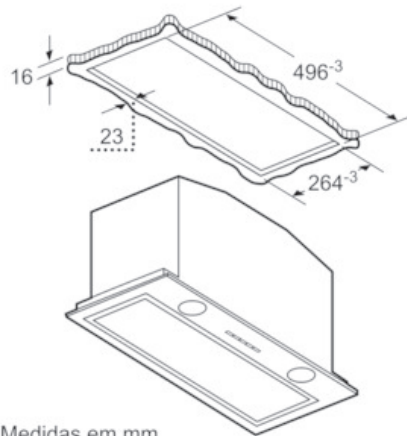
- Classe de eficiência energética: C numa escala de classes de  
eficiência energética de A++ até E\*
- Consumo anual de energia: 107.7 kWh/ano\*
- Classe de eficiência de dinâmica dos fluidos: D\*
- Classe de eficiência de iluminação: A\*
- Classe de eficiência de filtragem de gorduras: D\*
- Ruído MIN./MAX. no nível normal: 53/67 dB\*

#### Medidas (mm):

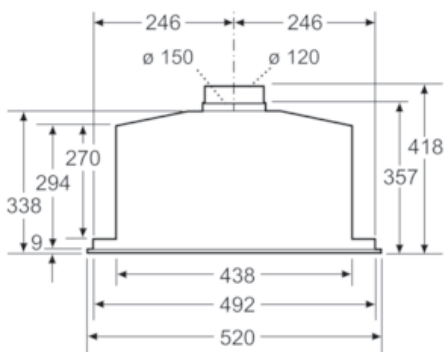
- Dimensões do nicho (AxLxP): 418 x 496 x 264 mm
- Medidas do aparelho em saída de ar (AxLxP): 418 x 520 x 300
- Possibilidade de funcionamento em recirculação de ar
- Para utilização em modo de recirculação é necessário adquirir  
o módulo para recirculação standard ou CleanAir (acessórios)
- Medidas do aparelho em recirculação de ar (AxLxP): 418-418  
x 520 x 300 mm
- Diâmetro da conduta Ø 150 mm (Ø 120 mm incluído)
- Potência de ligação: 277 W
- Comprimento do cabo elétrico: 1,5 m
- Válvula de refluxo incluída

**Serie | 6 Exaustores**
**DHL585B**
**Grupo filtrante, 50 cm**
**Inox**


Medidas em mm



Medidas em mm



Medidas em mm