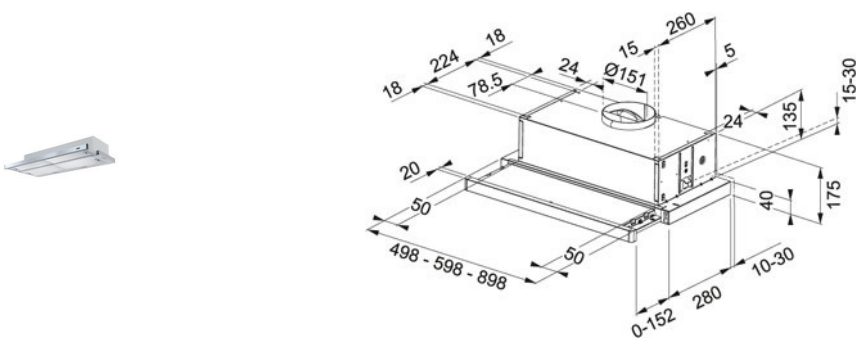


Flexa FTC 912 XS Aço Inox | 110.0200.670



FAMÍLIA : Chaminés | MODELO : FTC 912 XS | ACABAMENTO : Aço Inox | TIPO DE INSTALAÇÃO : Exaustor Telescópico | SÉRIE : Flexa



INFORMAÇÃO TÉCNICA

Largura da Chaminé em cm	90.00 cm
Capacidade de extração DIN IEC 61591 Max.	420 m3/h
Nível de Ruído DIN EN 60704-3 Max.	67 dB(A)
Potência (W)	140 W
Pressão	250.00 Pa
Iluminação	2x4 W LED 6x7 W Lâmpada de baixo consumo
Comando	Slider
Tipo de Instalação	Telescópico
Classe Energética	E

CARACTERÍSTICAS

	Filtros de carvão activo	3	3
		NEW	Velocidades New
	Classe de eficiência energética		E