



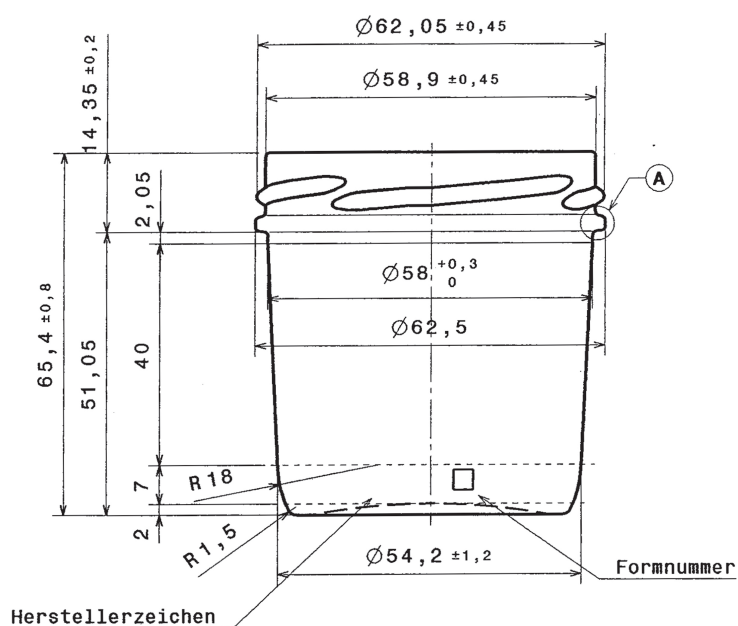
# GOURMET JAR 12CL

BASIC PRODUCT

**PRODUTO ALIMENTAR**

# GOURMET JAR 12CL

Simples, mas elegante, este frasco é ideal para patês.  
A sua forma oferece uma ampla possibilidade de  
decoreção, permitindo distinção no mercado.



## CARACTERÍSTICAS TÉCNICAS

Capacidade (ml):	120
Cor:	Branco
Peso (kg):	0,085
Boca:	TO63
Altura (mm):	65,40
Diâmetro Ombro (mm):	62,05
Diâmetro Base (mm):	54,20
Quantidade por Palete:	3 626



21.02.2024

www.global-embalagem.pt | geral@global-embalagem