

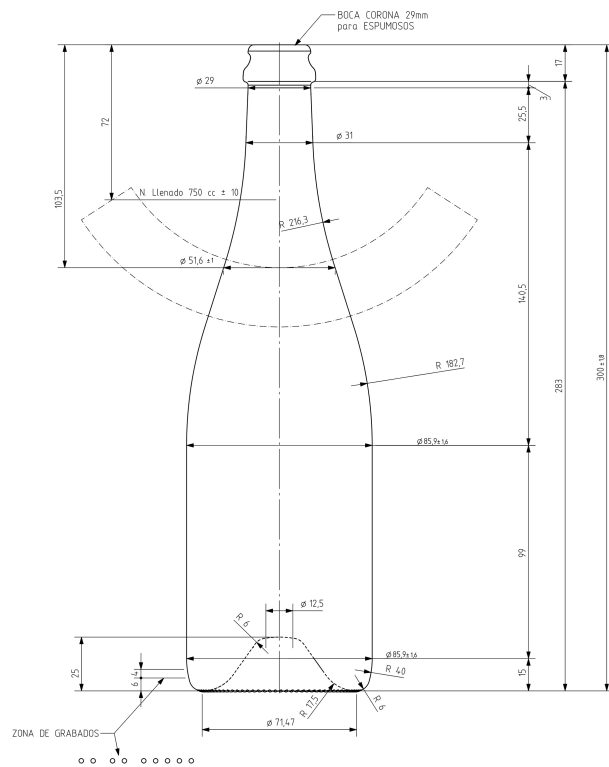


METHODE TRADITIONNELLE 75CL

BASIC PRODUCT

ESPUMANTES

METHODE TRADITIONNELLE 75CL



CARACTERÍSTICAS TÉCNICAS

Capacidade (ml):	750
Cor:	Branco
Peso (kg):	0,775
Boca:	CORONA
Altura (mm):	300,00
Diâmetro Ombro (mm):	85,90
Diâmetro Base (mm):	85,90
Quantidade por Palete:	1 050



21.02.2024

www.global-embalagem.pt | geral@global-embalagem