

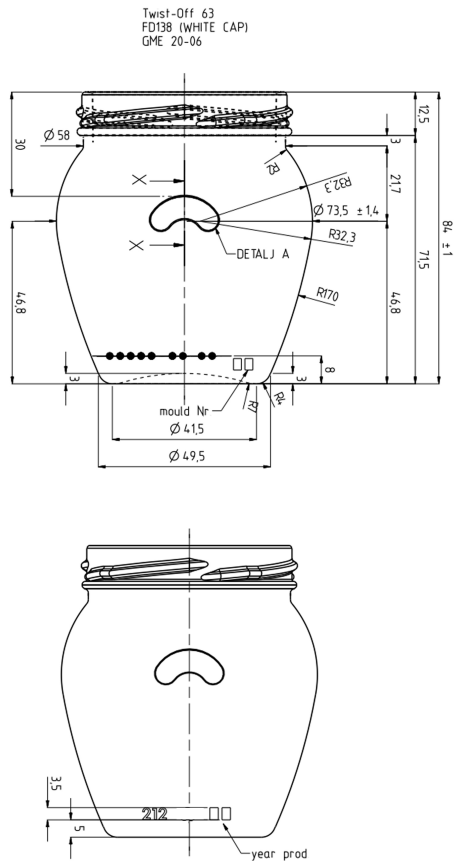


# AMFORA 212

PREMIUM PRODUCT

**PRODUTO ALIMENTAR**

# AMFORA 212



## CARACTERÍSTICAS TÉCNICAS

Capacidade (ml):	212
Cor:	Branco
Peso (kg):	0,135
Boca:	TO63
Altura (mm):	84,00
Diâmetro Ombro (mm):	73,50
Diâmetro Base (mm):	49,50
Quantidade por Palete:	2 796



21.02.2024

www.global-embalagem.pt | geral@global-embalagem