

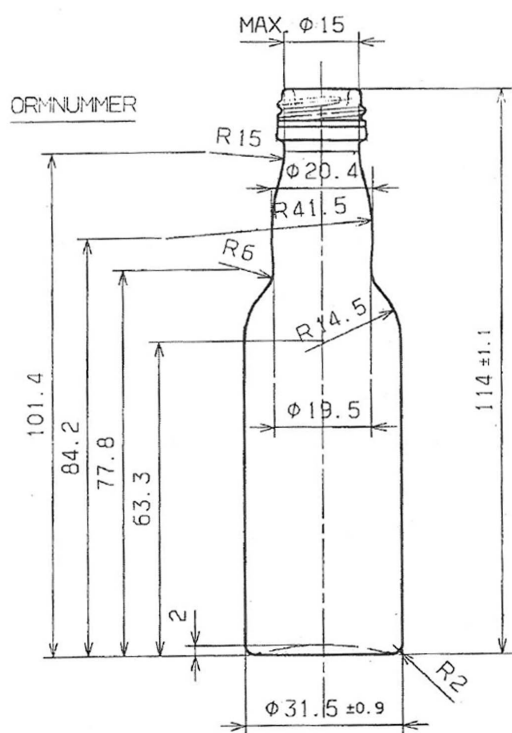


# SPIRIT MINI 4CL

BASIC PRODUCT

**SPIRIT DRINKS**

# SPRIT MINI 4CL



## CARACTERÍSTICAS TÉCNICAS

Capacidade (ml):	40
Cor:	Branco
Peso (kg):	0,055
Boca:	PP18
Altura (mm):	114,00
Diâmetro Ombro (mm):	31,50
Diâmetro Base (mm):	31,50
Quantidade por Palete:	8 880



21.02.2024

[www.global-embalagem.pt](http://www.global-embalagem.pt) | [geral@global-embalagem](mailto:geral@global-embalagem)