

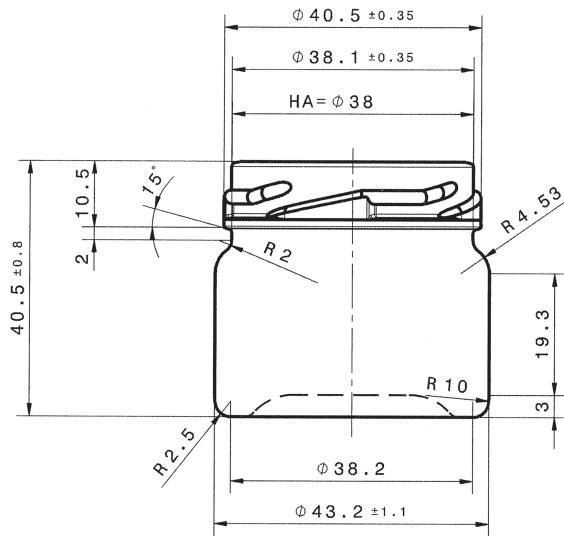


1OZ MINI JAM JAR

BASIC PRODUCT

PRODUTO ALIMENTAR

1OZ MINI JAM JAR



CARACTERÍSTICAS TÉCNICAS

Capacidade (ml):	30
Cor:	Branco
Peso (kg):	0,045
Boca:	TO43
Altura (mm):	40,50
Diâmetro Ombro (mm):	43,20
Diâmetro Base (mm):	43,20
Quantidade por Palete:	14 040



21.02.2024

www.global-embalagem.pt | geral@global-embalagem