

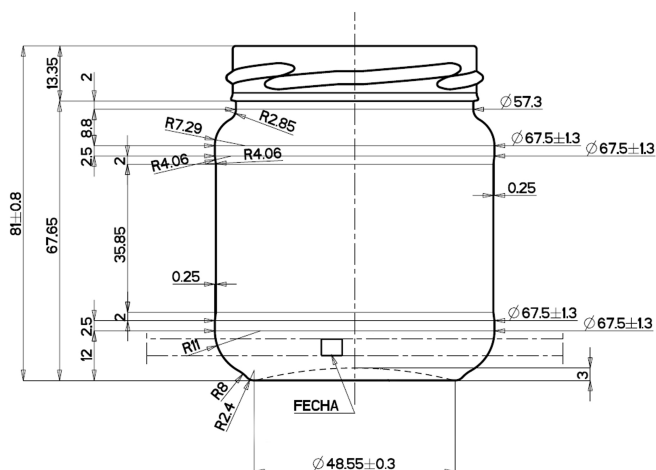


**B-212**

BASIC PRODUCT

**PRODUTO ALIMENTAR**

# B-212



## CARACTERÍSTICAS TÉCNICAS

Capacidade (ml):	212
Cor:	Branco
Peso (kg):	0,120
Boca:	TO63
Altura (mm):	81,00
Diâmetro Ombro (mm):	67,50
Diâmetro Base (mm):	67,50
Quantidade por Palete:	



21.02.2024

[www.global-embalagem.pt](http://www.global-embalagem.pt) | [geral@global-embalagem](mailto:geral@global-embalagem)