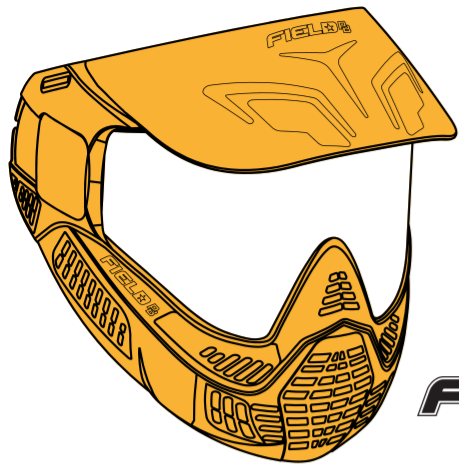


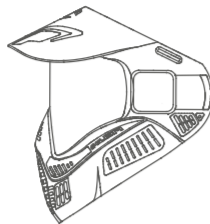
#ONE



MÁSCARA DE PAINTBALL & AIRSOFT



ES



FIELD B
WWW.FIELDPB.COM

aprobados para la máscara **#ONE**.

La correa de retención no es un protector auditivo. Conecte la diadema a las hebillas de fijación de la lente insertando el lazo de la diadema a través de la abertura ranurada de cada hebilla y asegurándola con el poste.

Inserte la lente en la máscara asegurándose de que las pestañas de la lente estén bien colocadas. La lente debe estar apretada a máscara de protección.

Asegure el clip de anclaje en su lugar presionando la palanca hacia la parte trasera de la máscara. Inserte las hebillas de fijación del lente en el oído: agujeros en el costado de la máscara. Coloque el clip de anclaje en la hebilla de fijación de la lente. El lado curvo del clip de anclaje debe estar hacia la parte trasera de la máscara.

INSTRUCCIONES

- Para que esta máscara se ajuste a una variedad de tamaños de cabeza, las correas deben ajustarse adecuadamente.
- Coloque la máscara en la cabeza con la espuma de la cara de la frente descansando justo por encima de las cejas y la espuma de la cara inferior en el arco de la nariz.
- Asegúrese de que las correas de la cabeza estén ajustadas alrededor de la parte posterior de la cabeza ajustando los ajustadores deslizantes.
- Asegure la correa de la barbilla uniendo ambos lados del sujetador de la correa y apriete para que no quede floja.
- Si hay algún espacio entre la espuma de la cara y su cara, cualquier espacio entre la correa de la barbilla y el mentón, o cualquier parte de las orejas o la barbilla / mandíbula sobresale del área de la máscara, NO USE la máscara.
- Encuentre una máscara que se ajuste correctamente antes de usar un marcador de paintball o de airsoft.
- Esta máscara está diseñado para usuarios de 8 años en adelante.

⚠ ADVERTENCIA:

- Lea y siga cuidadosamente las instrucciones y advertencias contenidas en estas instrucciones. El incumplimiento de todas las instrucciones y advertencias puede provocar lesiones graves o permanentes. Recuerde que su máscara no puede ofrecer protección en todas las situaciones.
- ¡El uso descuidado o mal uso puede provocar lesiones corporales graves o la muerte!
- SIEMPRE use su sistema de gafas cuando se encuentre dentro o cerca de un área en la que se usan marcadores de paintball o airsoft, o cuando use o manipule un marcador de paintball o airsoft.
- El usuario y todas las personas dentro del alcance deben usar protección para los ojos diseñada para paintball.
- NUNCA retire su máscara en el área de juego, incluso si la lente se empaña o se ensucia. Si su máscara se cae accidentalmente, tírese al suelo y protéjase los ojos. Dígalos a los otros jugadores que dejen de disparar y pídale a los Árbitros o a uno de los otros jugadores que lo ayuden a abandonar el área con los ojos cubiertos.
- Antes del comienzo del juego, todos los marcadores deben ser cronografiados para garantizar que la velocidad de las bolas de pintura no supere los 300 fps (91 m / s). Las velocidades más altas podrían exceder los límites de resistencia de su máscara y provocar lesiones graves o permanentes. No juegues si la velocidad de las bolas de pintura supera los 300 fps, o si la velocidad no se verifica.
- Debe tener 16 años de edad o más para operar o manejar cualquier material de paintball, airsoft y accesorios sin la supervisión de un adulto o de sus padres.
- Lea y comprenda todas las precauciones, advertencias y manuales de operación antes de usar cualquier marcadora de paintball, accesorio de paintball o dispositivo de protección destinado a su uso en actividades de Paintball.
- No apunte la marcadora de paintball a los ojos o la cabeza de personas o animales.
- Las marcadoras de paintball deben usarse solo con bolas de paintball.

- Esta máscara es adecuado para usar con todos los calibres de bolas de pintura o BBs que cumplan o excedan el estándar CE.
- Esta máscara está diseñado para proporcionar cobertura extendida como se define en CE y está equipado con una correa para la cabeza ajustable de un tamaño.
- Siga todas las instrucciones incluidas con el producto para garantizar el ajuste y uso adecuados de esta máscara.
- Cualquier manipulación de este producto anula su garantía.

EN NINGÚN CASO EL VENDEDOR SERÁ RESPONSABLE DE NINGÚN DAÑO DIRECTO, INCIDENTAL O CONSECUENTE DE NINGÚN TIPO, PÉRDIDAS O GASTOS RESULTANTES DE CUALQUIER PRODUCTO DEFECTUOSO O EL USO DE CUALQUIER PRODUCTO. ESTAS GAFAS SON PARA ACTIVIDADES DE PAINTBALL Y AIRSOFT SOLAMENTE Y NO PARA USO INDUSTRIAL.

Esta máscara cumple con los estándares CE para máscaras de paintball y airsoft.

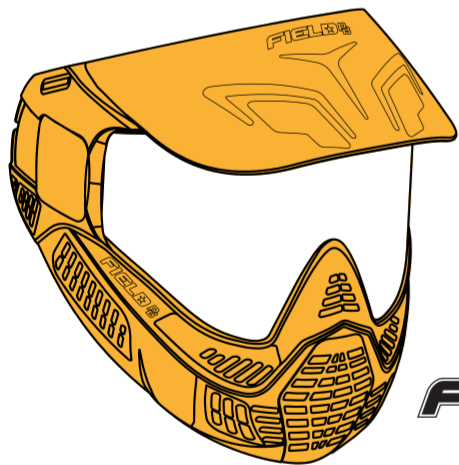
WWW.FIELDPB.COM

FIELD B

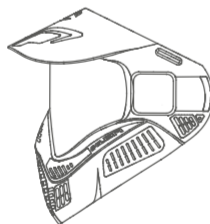
#ONE



MÁSCARA DE PAINTBALL & AIRSOFT



PT



FIELD B
WWW.FIELDPB.COM

⚠ AVISO:

Verifique se a lente está bem firme no sítio antes de usar a máscara. Não faça nenhuma modificação na sua máscara de proteção. Use apenas lentes e acessórios aprovados para a máscara de proteção **#ONE**. A tira de retenção não é um protetor de ouvido. Conecte a fita para a cabeça às fivelas de fixação da lente, inserindo o laço da fita pela abertura com fenda em cada fivela e prendendo com a haste. Insira a lente na máscara proteção, garantindo que as guias da lente estejam firmes no sítio. A lente deve estar firme contra na frente da máscara. Trave o clipe de ancoragem no lugar, empurrando a alavanca para baixo em direção à parte traseira dos óculos. Insira as fivelas de fixação da lente nos orifícios na lateral dos óculos. Coloque o clipe de ancoragem na fivela de fixação da lente. O lado curvo do sistema de ancoragem deve ficar em direção à parte traseira da máscara de proteção.

COMO COLOCAR A MÁSCARA

- Para que esta máscara se ajuste a vários tamanhos de cabeçote, as correias precisam ser ajustadas corretamente.
- Coloque a máscara na cabeça com a espuma da face da testa apoiada logo acima das sobrancelhas e a espuma da face inferior no arco do nariz.
- Verifique se as correias da cabeça estão bem apertadas na parte de trás da sua cabeça, ajustando os ajustadores deslizantes.
- Prenda a tira do queixo, prendendo os dois lados do prendedor da tira e aperte-a para que não haja folga.
- Se houver algum espaço entre a espuma facial e seu rosto, qualquer espaço entre a tira do queixo e o queixo, ou se qualquer parte de suas orelhas ou queixo / maxilar se sobressair da área da máscara do sistema de óculos de proteção, NÃO USE a máscara de proteção.

- Encontre uma máscara que se encaixe corretamente antes de usar um marcador de paintball ou airsoft.
- Esta máscara foi projetado para jogadores com 8 anos ou mais anos de idade.
- Esta máscara é adequado para uso com todos os calibres de bolas de paintball ou airsoft que atingem ou excedem a norma CE.
- Esta máscara foi projetado para fornecer cobertura estendida conforme definido na CE e é equipado com uma alça de cabeça ajustável de um tamanho.
- Siga todas as instruções incluídas no produto para garantir o ajuste e uso adequados desta máscara.
- Qualquer alteração feita neste produto anula a sua garantia.

EM NENHUM CASO A VENDEDORA SERÁ RESPONSÁVEL POR QUALQUER DANO DIRETO, INCIDENTAL OU CONSEQUENCIAL DE QUALQUER TIPO, OU PERDAS OU DESPESAS RESULTANTES DE QUALQUER PRODUTO DEFETUOSO OU DO MAU USO DESTE PRODUTO. ESTAS MÁSCARAS SÃO APENAS PARA ATIVIDADES DE PAINTBALL E AIRSOFT E NÃO PARA USO INDUSTRIAL.

Esta máscara atende aos padrões da CE para máscaras de paintball e airsoft.

WWW.FIELDPB.COM

FIELD B

- SIEMPRE observe las reglas de juego seguro y las reglas de manejo seguro de marcadoras de paintball. Use el sentido común y diviértase.
- Este producto puede contener productos químicos que el Estado de California reconoce como causantes de cáncer y / o defectos de nacimiento u otros daños reproductivos. Lávese las manos después de manipular.

USO DE LA MÁSCARA PARA MENORES

- Todos los jugadores menores de la edad legal deben tener la máscara confirmada por un adulto supervisor u oficial del juego antes de cualquier participación en el juego.
- Se aconsejará a todos los jugadores menores de la edad legal que dejen de jugar si su máscara se afloja durante el uso y soliciten asistencia para ajustarlo según sea necesario.
- Los jugadores menores de la edad legal pueden requerir supervisión adicional mientras participan en actividades deportivas de paintball o airsoft, independientemente de que se realicen de manera comercial o privada.

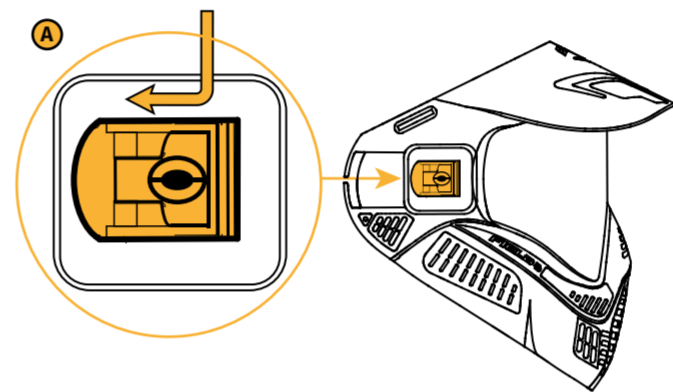
CUIDADO DE MÁSCARA Y LENTE

Esta máscara tiene una lente de policarbonato dual que ha sido tratada con un recubrimiento Curado Térmicamente, Antivaho y un recubrimiento Anti-Rasguños.

LIMPIEZA

- Limpie su lente dentro de una hora de cualquier contacto con residuos de paintball. Retire la lente para asegurarse de que todas las superficies de la lente y de la máscara estén completamente limpias. No intente separar la lente dual (solo modelos con lentes térmicas).
- Use solo agua tibia para limpiar la lente. No use ningún otro producto, ya que pueden contener sustancias que pueden debilitar la lente. Cambie la lente si ha entrado en contacto con productos químicos o humos.

DESMONTAJE DE LENTES



- A** • Presione el clip de anclaje presionando la palanca hacia la parte trasera de la máscara;

- Os marcadores de paintball devem ser usados apenas com bolas de paintball.
- Cumpra SEMPRE as regras do jogo seguro e do manuseamento seguro de marcadores de paintball. - Use o bom senso e divirta-se.
- Este produto pode conter produtos químicos conhecidos no Estado da Califórnia por causar danos e / ou defeitos congênitos ou outros danos reprodutivos. Lave as mãos após o uso.

USO DA MÁSCARA EM MENORES DE IDADE

- Todos os jogadores menores de idade devem ter a máscara de proteção verificada por um adulto, supervisor ou oficial do jogo antes de qualquer participação no jogo.
- Todos os jogadores menores de idade serão aconselhados a interromper o jogo se a máscara se soltar durante o uso e solicitar assistência para ajustá-lo conforme necessário.
- Os jogadores menores de idade podem exigir supervisão adicional enquanto participam em atividades desportivas de paintball, independentemente de serem realizadas comercialmente ou em particular.

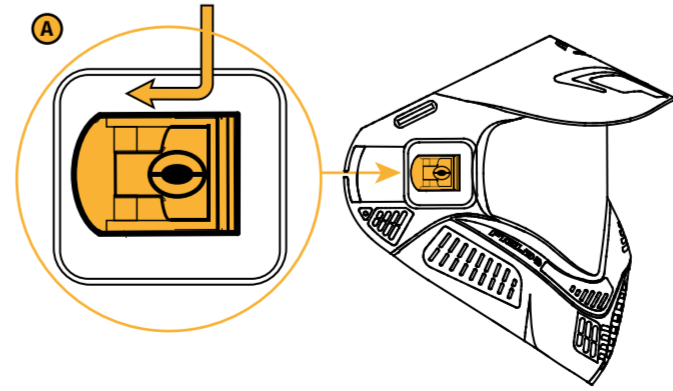
CUIDADOS COM MÁSCARA E LENTES

Esta máscara de proteção possui uma lente dupla de policarbonato que foi tratada com um revestimento Termo-Curado, Anti-Embaçamento e Anti-Riscos.

LIMPEZA

- Limpe a sua lente dentro de uma hora após qualquer contato com resíduos de paintball. Remova a lente para garantir que todas as superfícies do sistema de lentes e óculos estejam completamente limpas. Não tente separar a lente dupla (apenas modelos com lentes térmicas).
- Use apenas água morna para limpar a lente. Não use outros produtos, pois podem conter

REMOÇÃO DA LENTE



- A** • Pressione o clipe de ancoragem empurrando a alavanca para baixo em direção à parte traseira da máscara;

- Use solo un paño suave y limpio para limpiar la lente. Evite el uso de sustancias que puedan rayar o opacar la lente, como periódicos, toallas de papel, paños de cocina o ropa. Es normal que el recubrimiento antivaho en la superficie interior pase por una fase pegajosa mientras se seca. Para limpiar esta superficie, dale palmaditas con un paño húmedo y déjala secar. No limpie la superficie interior, se raya y tendrá que limpiar la lente nuevamente.
- Antes de cada juego, respire en la superficie interior de la lente. Si se empaña, reemplace la lente antes de usar sus gafas o use solo un tratamiento antivaho aprobado. No use ninguna otra sustancia en su lente.

ALMACENAMIENTO

- Asegúrese de que su máscara #ONE esté limpia antes de guardarla. Proteja la lente contra impactos y rasguños. Guarde su máscara en un lugar fresco, limpio y seco, lejos de productos químicos o humos y protegido de altas temperaturas.

⚠ ADVERTENCIA:

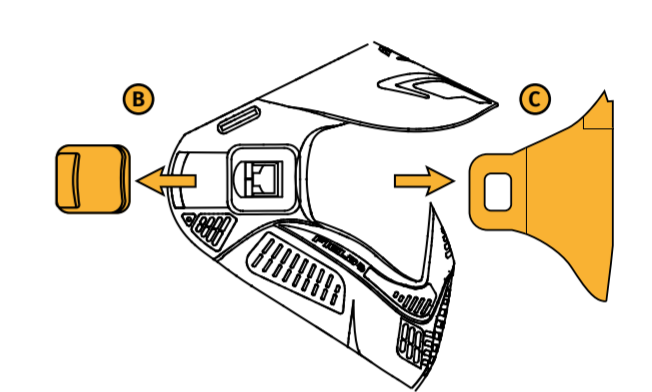
Verifique la lente antes y después del uso. Reemplace la lente después de un año de uso, incluso si parece ser perfecta. Reemplace la lente de inmediato si muestra grietas o si ha recibido un impacto directo de un tiro de bola desde una distancia de menos de 10 pies (3 m). En casos raros, la máscara puede causar irritaciones y no debe ser usada por personas que estén sujetas a dermatitis. Deje de usar la máscara de inmediato en caso de irritación y consulte a su médico.

⚠ ADVERTENCIA:

Asegúrese de que la lente esté firmemente colocada antes de usar la máscara. No realice modificaciones en su máscara. Use solo una lente y accesorios que hayan sido

DESMONTAJE DE LENTES

#ONE



- B** • Retire las hebillas de fijación del objetivo en el lado de la máscara;
- C** • Tire y retire la lente hacia el frente de la máscara.

substâncias que podem enfraquecer a lente. Troque a lente se entrar em contato com produtos químicos ou fumo. Use apenas um pano macio e limpo para limpar a lente. Evite o uso de substâncias que possam arranhar ou entorpecer a lente, como jornais, toalhas de papel, panos de prato ou roupas. É normal que o revestimento anti-embaçamento na superfície interna passe por uma fase pegajosa durante a secagem. Para limpar esta superfície, aplique um pano úmido e deixe secar. Não limpe a superfície interna - ela irá riscar e terá que limpar a lente novamente. Antes de cada jogo, respire na superfície interna da lente. Se embaçar, substitua a lente antes de usar a sua máscara de proteção ou use apenas um tratamento anti-embaçamento aprovado. Não use outras substâncias na sua lente.

ARMAZENAMENTO

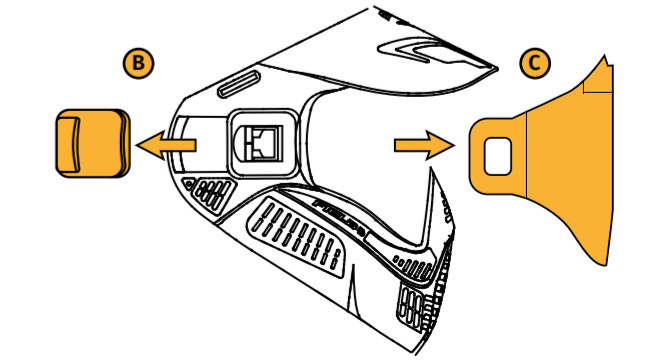
- Verifique se a máscara de proteção #ONE está limpa antes de armazená-la. Proteja a lente contra impactos e arranhões. Armazene a máscara num local fresco, limpo e seco, longe de produtos químicos ou fumo e protegido de altas temperaturas.

⚠ AVISO:

Verifique a lente antes e depois do uso. Substitua a lente após um ano de uso, mesmo que pareça perfeita. Substitua a lente imediatamente se ela apresentar rachaduras ou se tiver recebido um impacto direto de uma bola disparada a uma distância inferior a 3 metros. Em casos raros, a máscara pode causar irritações e não deve ser usada por pessoas sujeitas a dermatite. Interrompa o uso da máscara imediatamente em caso de irritação e consulte seu médico.

REMOÇÃO DA LENTE

#ONE

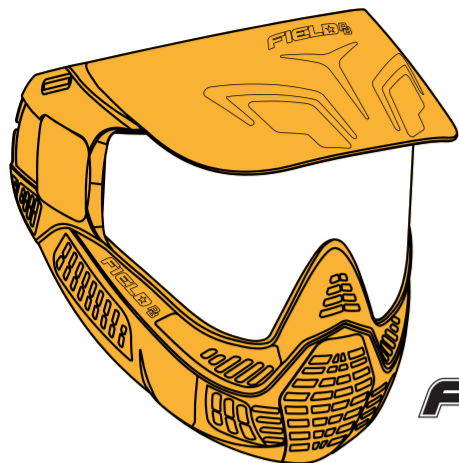


- B** • Remova as fivelas de fixação da lente situadas na lateral da máscara;
- C** • Puxe e remova a lente em direção à parte frontal da máscara.

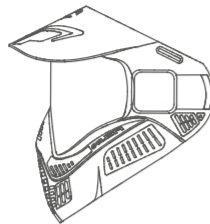
#ONE



PAINTBALL & AIRSOFT GOGGLE SYSTEM



EN



FIELD B
WWW.FIELDPB.COM

⚠ WARNING:

Read and follow carefully the instructions and warnings contained in these instructions. Failure to observe all the instructions and warnings could lead to serious or permanent injuries. Remember that your goggle cannot offer protection in all situations.

- Careless use or misuse may result in serious bodily injury or death!
- ALWAYS wear your goggle when you are within or near an area in which paintball markers are being used or when using or handling a paintball marker.
- Eye protection designed for paintball must be worn by the user and all persons within range.
- NEVER remove your goggle in the playing area, even if the lens fogs or gets dirty. If your goggle accidentally comes off, throw yourself on the ground and protect your eyes. Tell the other players to stop shooting and ask the Referees or one of the other players to help you leave the area with your eyes covered.
- Before the beginning of the game, all paintball markers must be chronographed to ensure that the speed of the paintballs does not exceed 300 fps (91 m/s). Higher speeds could exceed the resistance limits of your goggle and lead to serious or permanent injury.
- Do not play if the speed of the paintballs exceed 300 fps, or if speed is not verified.
- Must be 8 years of age or older to operate or handle any paintball gun and paintball gun accessories without adult or parental supervision.
- Read and understand all cautions, warnings, and operating manuals before using any paintball gun, paintball gun accessory or protective device intended for use in Paintball activities.
- Do not aim paintball gun at eyes or head of people or at animals.
- Paintball guns are to be used with paintballs only.
- ALWAYS observe the rules of safe play and the rules of safe paintball marker handling.

⚠ WARNING:

Ensure lens is firmly in place before wearing the goggle system.

Do not make any modifications to your goggle system. Use only a lens and accessories that have been approved for #ONE goggle system. The retention strap is not an ear protector.

Connect headband to lens attachment buckles by inserting the headband loop through the slotted opening on each buckle and securing with the post.

Insert the lens into the goggle ensuring that the lens tabs are securely in place. The lens should be tight against the face of the goggle.

Lock the anchor clip into place by pushing the lever down toward the rear of the goggle. Insert the lens attachment buckles into the ear—holes on the side of the goggle. Place the anchor clip into the lens attachment buckle. The curved side of the anchor clip should be toward the rear of the goggle system.

FITTING INSTRUCTIONS

- In order for this goggle to fit a variety of head sizes, the straps need to be properly adjusted.
- Place goggle on head with brow face foam resting just above eye brows and lower face foam on the arch of your nose.
- Make sure the head straps are tight around the back at your head by adjusting the sliding adjusters.
- Secure the chin strap by attaching both sides of the strap fastener and tighten so there is no slack.
- If there is any gap between the face foam and your face, any gap between the chin strap and chin, or any part of your ears or chin/jaw protrudes from the mask area of the goggle, DO NOT

wear the goggle.

- Find a goggle system that fits properly before using a paintball marker.
- This goggle system is designed to fit users age 8 and older.
- This goggle system is suitable for use with all calibers of paintballs or BB's which meets or exceeds CE standards.
- This goggle system is designed to provide extended coverage as defined in CE standards and is equipped with an adjustable one size head strap.
- Follow all instructions included with the product to ensure the proper fit and use of this goggle. Any tampering with this product voids your warranty.

IN NO EVENT SHALL SELLER BE LIABLE FOR ANY DIRECT, INCIDENTAL OR CONSEQUENTIAL DAMAGES OF ANY NATURE, OR LOSSES OR EXPENSES RESULTING FROM ANY DEFECTIVE PRODUCT OR THE USE OF ANY PRODUCT. THESE GOGGLES ARE FOR PAINTBALL AND AIRSOFT ACTIVITIES ONLY AND NOT FOR INDUSTRIAL USE.

This goggle system meets CE standards for paintball and airsoft goggle systems.

WWW.FIELDPB.COM

FIELD B

- This product may contain chemicals known to the State of California to cause cancer and/or birth defects or other reproductive harm. Wash hands after handling.
- Use common sense and have fun.

YOUTH GOGGLE FIT

- All players under the legal age should have the goggle system fit confirmed by a supervising adult or game official prior to any game participation.
- All players under the legal age will be advised to stop game play if their goggle becomes loose during use and request assistance to have it adjusted as needed.
- Players under the legal age may require additional supervision while participating in paintball sports activities regardless of these being conducted commercially or privately.

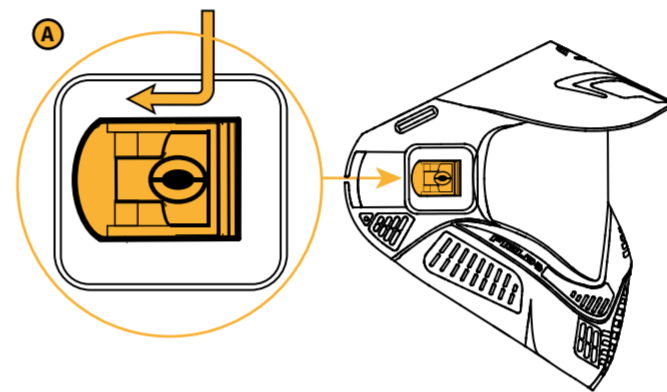
GOGGLE SYSTEM AND LENS CARE

This goggle has a dual polycarbonate lens that has been treated with a Thermo-Cured Anti-Fog and an Anti-Scratch coating.

CLEANING

- Clean your lens within one hour of any contact with paintball residues. Remove the lens to ensure that all lens and goggle surfaces are thoroughly cleaned.
- Do not attempt to separate the dual lens (thermal lens models only).
- Use only warm water to clean the lens. Do not use any other products as they may contain substances that may weaken the lens.

LENS REMOVAL



- Press the the anchor clip by pushing the lever down toward the rear of the goggle;

- Change the lens if it has come in contact with any chemical products or fumes.
- Use only a clean soft cloth to clean the lens. Avoid the use of substances that could scratch or dull the lens, such as newspaper, paper towels, dish towels or clothing. It is normal for the anti-fog coating on the inside surface to go through a tacky phase while drying. To clean this surface, pat it with a moist cloth and let it dry. Do not wipe the inside surface - it will streak and you will have to clean the lens again.
- Before each game, breathe on the inside surface of the lens. If it fogs up, replace the lens before you use your goggle or use only an approved anti-fog treatment. Do not use any other substances on your lens.

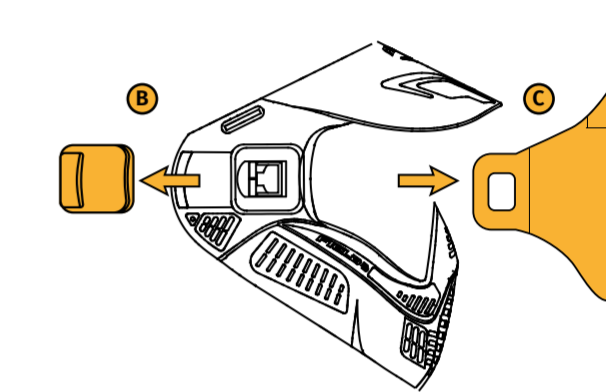
STORAGE

- Ensure that your #ONE goggle is clean before storing it. Protect the lens against impacts and scratches. Store your goggle system in a cool, clean and dry place, far from chemical products or fumes and protected from high temperatures.

⚠ WARNING:

Check the lens before and after use. Replace the lens after one year of use, even if it seems to be perfect. Replace the lens immediately if it shows cracks or if it has received a direct impact from a ball shot from a distance of less than 10 feet (3m). In rare cases the mask may cause irritations and it should not be worn by persons who are subject to dermatitis. Discontinue the use of the goggle immediately in case of irritation and consult your physician.

LENS REMOVAL

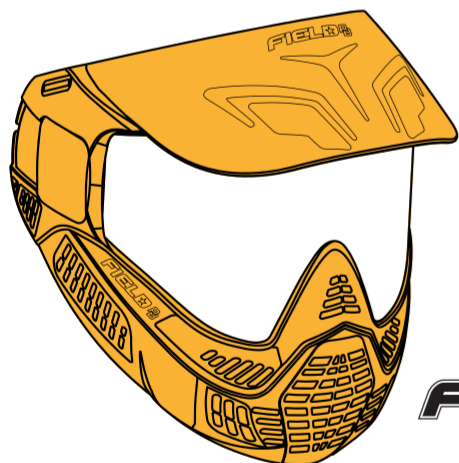


- Remove the lens attachment buckles on the side of the goggle;
- Pull and remove the lens towards the front of the goggle.

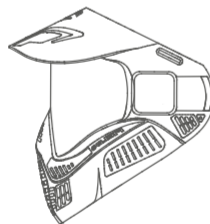
#ONE



MASQUE DE PAINTBALL & AIRSOFT



FR



FIELD B
WWW.FIELDPB.COM

⚠ AVERTISSEMENT:

Lisez et suivez attentivement les instructions et les avertissements contenus dans ces instructions. Le non-respect de toutes les instructions et avertissements peut entraîner des blessures graves ou permanentes.

N'oubliez pas que votre masque ne peut pas offrir une protection dans toutes les situations.

- Une utilisation imprudente ou une mauvaise utilisation peut entraîner des blessures graves ou la mort!
- Portez TOUJOURS votre masque lorsque vous vous trouvez dans ou à proximité d'une zone dans laquelle des lanceurs de paintball ou airsoft sont utilisés ou lorsque vous utilisez ou manipulez un lanceur de paintball.
- Une protection oculaire conçue pour le paintball doit être portée par l'utilisateur et toutes les personnes à portée.
- NE JAMAIS retirer votre masque dans l'aire de jeu, même si l'objectif s'emboîte ou se salit. Si votre masque se détache accidentellement, jetez-vous par terre et protégez vos yeux. Dites aux autres joueurs d'arrêter de tirer et demandez aux arbitres ou à l'un des autres joueurs de vous aider à quitter la zone les yeux couverts.
- Avant le début du jeu, tous les lanceurs de paintball doivent être chronographiés pour s'assurer que la vitesse des billes de peinture ne dépasse pas 300 fps (91 m / s). Des vitesses plus élevées pourraient dépasser les limites de résistance de votre système de lunettes et entraîner des blessures graves ou permanentes. Ne jouez pas si la vitesse des billes de peinture dépasse 300 fps ou si la vitesse n'est pas vérifiée.
- Il faut avoir 16 ans ou plus pour pouvoir utiliser ou manipuler tout lanceur de paintball, airsoft et accessoires sans la surveillance d'un adulte ou d'un parent.
- Lisez et comprenez toutes les mises en garde, avertissements et manuels d'utilisation avant d'utiliser tout lanceur de paintball, accessoire de paintball ou dispositif de protection destiné à être utilisé dans les activités de paintball.
- Ne dirigez pas le lanceur de paintball vers les yeux ou la tête de personnes ou d'animaux.

- Les lanceurs de paintball doivent être utilisés uniquement avec des balles de peinture.
- Respectez TOUJOURS les règles de jeu sécuritaire et les règles de manipulation sécuritaire des lanceurs de paintball. - Faites preuve de bon sens et amusez-vous.
- Ce produit peut contenir des produits chimiques reconnus par l'État de Californie comme pouvant causer le cancer et / ou des anomalies congénitales ou d'autres troubles de la reproduction. Lavez-vous les mains après chaque manipulation.

UTILIZATION DU MASQUE PAR MINEURS

- Tous les joueurs n'ayant pas atteint l'âge légal doivent avoir le masque confirmé par un adulte superviseur ou un officiel du jeu avant toute participation au jeu.
- Tous les joueurs n'ayant pas atteint l'âge légal seront invités à arrêter le jeu si leur masque se détache pendant l'utilisation et à demander de l'aide pour le faire ajuster si nécessaire.
- Les joueurs n'ayant pas atteint l'âge légal peuvent avoir besoin d'une supervision supplémentaire lorsqu'ils participent à des activités sportives de paintball, qu'elles soient menées à des fins commerciales ou privées.

ENTRETIEN DU MASQUE ET DES LENTILLES

Ce masque possède une double lentille en polycarbonate qui a été traitée avec un anti-buée thermodurci et un revêtement anti-rayures

NETTOYAGE

- Nettoyez votre masque dans l'heure suivant tout contact avec des résidus de billes. Retirez la lentille pour vous assurer que toutes les surfaces de la lentille et du masque sont soigneusement nettoyées. N'essayez pas de séparer l'objectif double (modèles à objectif thermique uniquement).
- N'utilisez que de l'eau chaude pour nettoyer l'objectif. N'utilisez pas d'autres produits car ils peuvent contenir des substances susceptibles d'affaiblir l'objectif. Changez la lentille si elle est

entrée en contact avec des produits chimiques ou des vapeurs. Utilisez uniquement un chiffon doux et propre pour nettoyer la lentille. Évitez d'utiliser des substances qui pourraient rayer ou ternir la lentille, comme du papier journal, des serviettes en papier, des torchons ou des vêtements. Il est normal que le revêtement antibuée sur la surface intérieure passe par une phase collante pendant le séchage. Pour nettoyer cette surface, tapotez-la avec un chiffon humide et laissez-la sécher. N'essuyez pas la surface intérieure - il y aura des stries et vous devrez nettoyer à nouveau.

- Avant chaque partie, respirez sur la surface intérieure de la lentille. En cas de buée, remplacez la lentille avant d'utiliser votre masque ou utilisez uniquement un traitement antibuée approuvé. N'utilisez aucune autre substance sur votre lentille.

RANGEMENT

- Assurez-vous que votre masque #ONE est propre avant de le ranger. Protégez l'objectif contre les chocs et les rayures. Rangez votre masque dans un endroit frais, propre et sec, loin des produits chimiques ou des vapeurs et à l'abri des températures élevées.

⚠ AVERTISSEMENT:

Vérifiez la lentille avant et après utilisation. Remplacez la lentille après un an d'utilisation, même si elle semble parfaite. Remplacez la lentille immédiatement si elle présente des fissures ou si elle a reçu un impact direct d'une balle tirée à une distance inférieure à 3 m (10 pieds). Dans de rares cas, le masque peut provoquer des irritations et il ne doit pas être porté par des personnes sujettes à une dermatite. Cesser immédiatement l'utilisation des lunettes en cas d'irritation et consulter votre médecin.

⚠ AVERTISSEMENT:

Assurez-vous que la lentille est fermement en place avant de porter le masque. N'entraînez aucune modification à votre masque. Utilisez uniquement une lentille et des accessoires approuvés pour le masque #ONE. La sangle de rétention n'est pas une protection auditive. Connectez le serre-tête aux boucles de fixation de la lentille en insérant la boucle du serre-tête dans l'ouverture fendue de chaque boucle et en la fixant avec le montant. Insérez la lentille dans le masque en vous assurant que les languettes sont bien en place. La lentille doit être serrée contre la face du masque. Verrouillez le clip d'ancrage en place en poussant le levier vers l'arrière de la lunette. Insérez les boucles de fixation de l'objectif dans l'oreille — trous sur le côté des lunettes. Placez le clip d'ancrage dans la boucle de fixation de l'objectif. Le côté incurvé du clip d'ancrage doit être vers l'arrière du système de lunettes.

MODE D'EMPLOI

- Pour que ce masque s'adapte à une variété de tailles de tête, les sangles doivent être correctement ajustées.
- Placez le masque sur la tête avec la mousse frontale posée juste au-dessus des sourcils et la mousse inférieure du visage sur la voûte nasale.
- Assurez-vous que les sangles de tête sont bien serrées autour du dos au niveau de votre tête en ajustant les réglage coulissants.
- Fixez la jugulaire en attachant les deux côtés de l'attache de la sangle et serrez-la de manière à ce qu'il n'y ait pas de jeu.
- S'il y a un espace entre la mousse faciale et votre visage, un espace entre la jugulaire et le menton, ou toute partie de vos oreilles ou menton / mâchoire dépasse de la zone du masque, NE PORTEZ PAS le système de lunettes.

- Trouvez un système de lunettes qui s'adapte correctement avant d'utiliser un marqueur de paintball.
- Ce système de lunettes est conçu pour les utilisateurs de 16 ans et plus.
- Ce système de lunettes convient à une utilisation avec tous les calibres de billes ou BBs qui satisfont ou dépassent la norme CE.
- Ce système de lunettes est conçu pour fournir une couverture étendue telle que définie dans la norme CE et est équipé d'un serre-tête réglable de taille unique.
- Suivez toutes les instructions fournies avec le produit pour assurer l'ajustement et l'utilisation appropriés de ce système de lunettes. Toute altération de ce produit annule votre garantie.

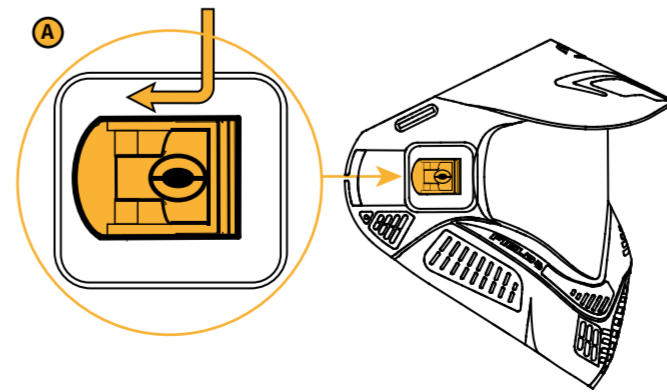
EN AUCUN CAS, LE VENDEUR NE SERA TENU RESPONSABLE DES DOMMAGES DIRECTS OU INDIRECTS, PERTES OU DÉPENSES RÉSULTANT DE TOUT PRODUIT DÉFECTUEUX OU DE MAUVAISE UTILISATION DE CE PRODUIT. CES MASQUES SONT POUR LES ACTIVITÉS DE PAINTBALL ET D'AIRSOFT UNIQUEMENT ET PAS POUR USAGE INDUSTRIEL.

Ce produit répond aux normes CE pour les masques de paintball et airsoft.

WWW.FIELDPB.COM

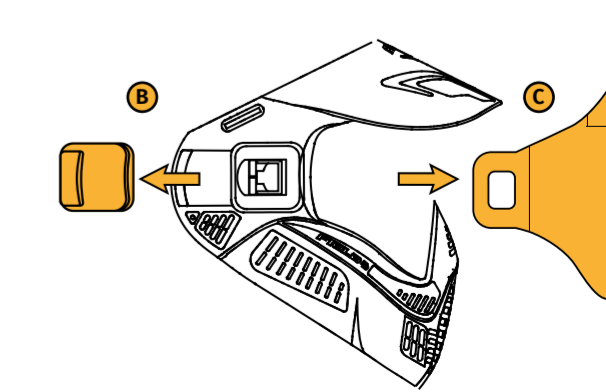
FIELD B

RETRAIT DE LA LENTILLE



- Appuyez sur le clip d'ancrage en poussant le levier vers l'arrière du masque;

RETRAIT DE LA LENTILLE



- Retirez les boucles de fixation de l'objectif sur le côté du masque;
- Tirez et retirez la lentille vers l'avant du masque.