

SOLAR LIGHT TUBE

Modèles EXPANSORLUX

Amplificateur de lumière du jour industriel

Avantages du ExpansorLux:

- Tube de lumière solaire pour grands volumes
- Application industrielle
- Maximiser l'efficacité optique
- Prolongation de l'apport de lumière naturelle

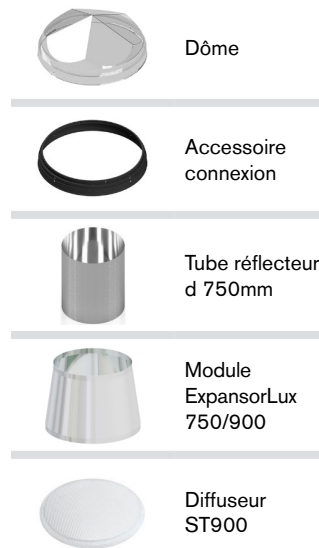
ExpansorLux est un module qui amplifie la diffusion de la lumière naturelle du dôme vers le diffuseur étendu et permet une excellente uniformisation de la grande quantité de lumière qui est acheminée par le tube solaire dans les applications avec de hauts plafonds. Le module ExpansorLux est fabriqué à partir du même matériau que le tube solaire (plaque miroir avec un taux de transmission de plus de 99,8 %) et peut être facilement intégré au modèle TS750 existant, en utilisant les diffuseurs ST Flat de 900 mm de diamètre ou les diffuseurs Low-Spherical de 1000 mm de diamètre. Le ExpansorLux est la pièce maîtresse qui élargit le cône de distribution de la lumière naturelle, assurant ainsi une distribution encore plus efficace. Sa forme conique a été développée pour assurer une transmission parfaite et une uniformité de la lumière naturelle dans toute la zone du diffuseur, contribuant ainsi à la maximisation optique des matériaux qui composent la technologie du diffuseur.

Chatron, Lda:

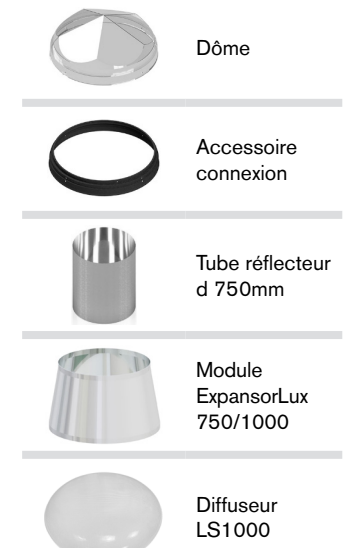
Travessa da Zona Industrial - 1, n° 95
Rossio, 3730-601,
Vale de Cambra, PORTUGAL.

Tel. (+351) 256 472 888
Email: comercial@chatron.pt
Url: www.chatron.pt

TS750 ExpansorLux ST900 Composants



TS750 ExpansorLux LS1000 Composants



Distributeur:

Ligne Architecturale

Applications dans les Bâtiments Contemporains

Conçu pour s'intégrer parfaitement à l'esthétique et à la fonctionnalité de tout bâtiment contemporain, le modèle de tube solaire EXPANSORLUX offre une façon innovante d'apporter la beauté de la lumière du soleil dans les espaces résidentiels, commerciaux et institutionnels. Pouvant être utilisés dans des conceptions modernes et efficaces, ces modèles fournissent un éclairage maximisé par rapport aux solutions standards et plus uniformes, réduisant ainsi la dépendance aux sources d'énergie non renouvelables et favorisant des espaces plus naturels, durables et confortables.

EXPANSORLUX TS530 - 750

Application Loft avec hauts plafonds



Description:

Éclairage naturel efficace pour les espaces de style loft avec de très hauts plafonds. Permet d'ouvrir le cône de distribution de lumière naturelle, élargissant ainsi sa portée.

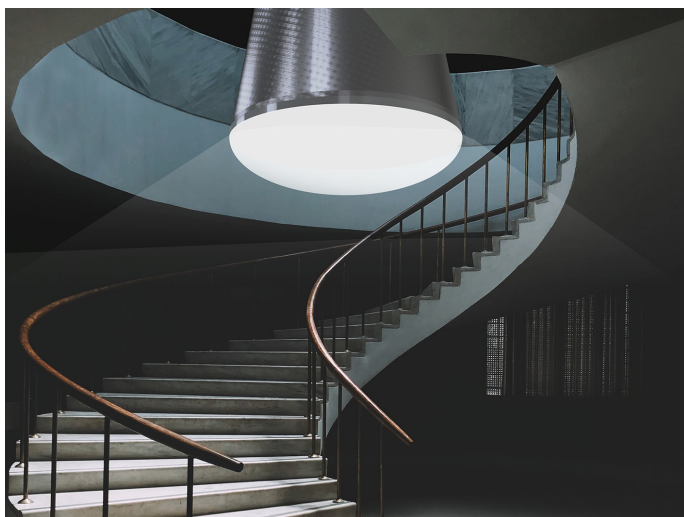


Composition:

- 1x Kit Tube Solaire diamètre 530 mm
- 1x extenseur TS de 530 mm à 750 mm
- 1x diffuseur basse-sphérique 750 mm

EXPANSORLUX TS750 - 1000

Application dans les cages d'escalier



Description:

Éclairage naturel efficace pour les zones avec de très hauts plafonds. Il permet de combiner l'augmentation de la répartition de la lumière naturelle avec un effet esthétique et moderne sur l'espace.



Composition:

- 1x Kit Tube Solaire diamètre 750 mm
- 2x extension de tube réflecteur D750 de 1250 mm
- 1x extenseur TS de 750 mm à 1000 mm
- 1x diffuseur Low-Spherical 1000 mm