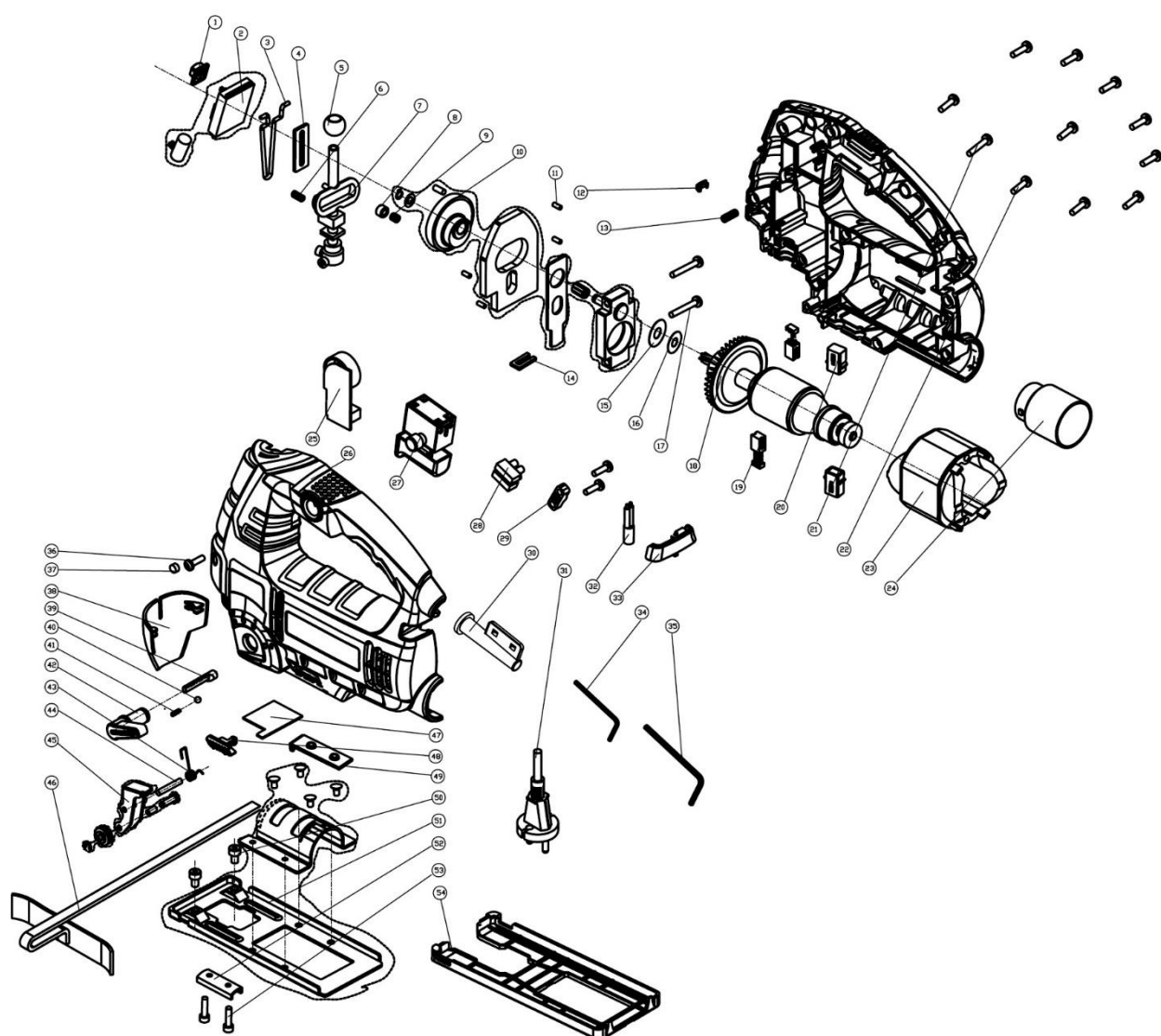


VITIC750

PT	Serra de recortes 750 W
ESP	Sierra caladora 750 W
EN	Jig saw 750 W
FR	Scie sauteuse 750 W



Número	Referência	Designação
1	VITIC750.01.001	BOTAO LASER
2	VITIC750.01.002	LASER
3	VITIC750.01.003	ARAME PROTECÇÃO
4	VITIC750.01.004	PLACA GUIA
5	VITIC750.01.005	CASQUILHO ESFERICO
6	VITIC750.01.006	MOLA
7	VITIC750.01.007	VEIO DA LAMINA (COMPLETO)
10	VITIC750.01.010	RODA DENTADA COM SUPORTES
18	VITIC750.01.018	ROTOR
19	VITIC750.01.019	ESCOVAS (PAR)
20	VITIC750.01.020	SUORTE ESCOVAS
23	VITIC750.01.023	ESTATOR
24	VITIC750.01.024	TUBO PÓ
25	VITIC750.01.025	REGULADOR VELOCIDADE + LASER
26A	VITIC750.01.026A	CARCAÇA DIREITA
26B	VITIC750.01.026B	CARCAÇA ESQUERDA
27	VITIC750.01.027	INTERRUPTOR
32	VITIC750.01.032	LAMPADA
33	VITIC750.01.033	VISOR DO LED
38	VITIC750.01.038	POTECÇÃO TRANSPARENTE
39	VITIC750.01.039	VEIO REGULADOR DE OSCILAÇÃO
42	VITIC750.01.042	BOTAO DO REGULADOR DE OSCILAÇÃO
43	VITIC750.01.043	MOLA DO PENDULO
44	VITIC750.01.044	VEIO DO PENDULO
45	VITIC750.01.045	PENDULO
46	VITIC750.01.046	PARALELA
48	VITIC750.01.048	BOTAO DO SOPRADOR
49	VITIC750.01.049	PLACA FIXAÇÃO SUPERIOR DA BASE
51	VITIC750.01.051	BASE ALUMINIO
54	VITIC750.01.054	BASE PLASTICA