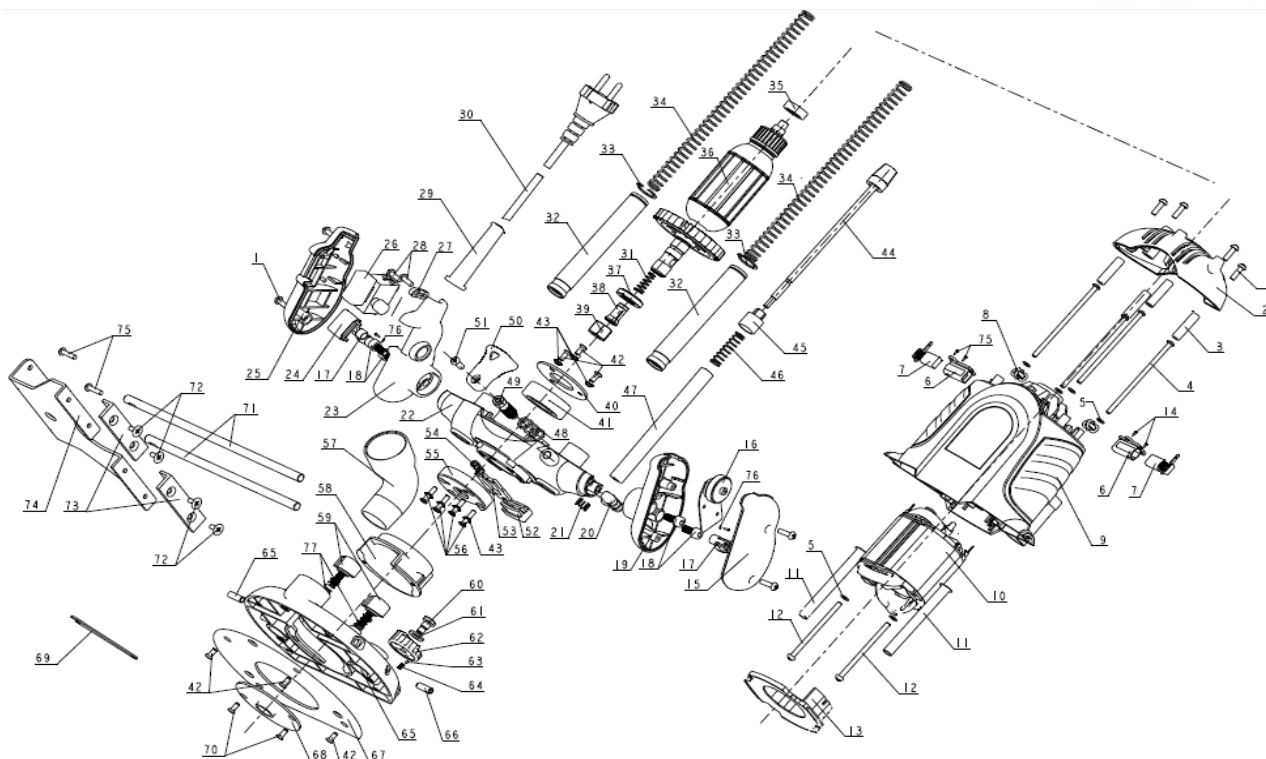


## VIT1200

PT TUPIA 1200 W  
 ESP FRESADORA DE SUPERFICIE 1200 W  
 ING ROUTER 1200 W  
 FR DÉFONCEUSE 1200 W



| NUMERO | CÓDIGO           | DESIGNAÇÃO               |
|--------|------------------|--------------------------|
| 2      | VIT1200.1.01.002 | TAMPA SUPERIOR           |
| 6      | VIT1200.1.01.006 | SUPORE ESCOVAS           |
| 7      | VIT1200.1.01.007 | ESCOVAS (PAR)            |
| 9      | VIT1200.1.01.009 | CARCAÇA                  |
| 10     | VIT1200.1.01.010 | ESTATOR                  |
| 13     | VIT1200.1.01.013 | DIFUSOR AR               |
| 15     | VIT1200.1.01.015 | TAMPA PEGA ESQ.          |
| 16     | VIT1200.1.01.016 | REGULADOR                |
| 19     | VIT1200.1.01.019 | PEGA ESQ.                |
| 20     | VIT1200.1.01.020 | CALÇO TRAVÃO COLUNA      |
| 21     | VIT1200.1.01.021 | MOLA CALÇO TRAVÃO COLUNA |
| 22     | VIT1200.1.01.022 | SUPORE (METAL)           |
| 23     | VIT1200.1.01.023 | PEGA DIR.                |
| 24     | VIT1200.1.01.024 | CONDENSADOR              |
| 25     | VIT1200.1.01.025 | TAMPA PEGA DIR.          |
| 26     | VIT1200.1.01.026 | INTERRUPTOR              |
| 31     | VIT1200.1.01.031 | MOLA BUCHA APERTO        |
| 34     | VIT1200.1.01.034 | MOLA COLUNA PRINCIPAL    |
| 35     | VIT1200.1.01.035 | ROLAMENTO 608Z (ROTOR)   |
| 36     | VIT1200.1.01.036 | ROTOR                    |
| 37     | VIT1200.1.01.037 | PORCA FIXAÇÃO FERRAMENTA |

|         |                  |                                      |
|---------|------------------|--------------------------------------|
| 38      | VIT1200.1.01.038 | BUCHA APERTO                         |
| 39      | VIT1200.1.01.039 | PORCA APERTO BUCHA                   |
| 40      | VIT1200.1.01.040 | PLACA FIXAÇÃO ROLAMENTO              |
| 41      | VIT1200.1.01.041 | ROLAMENTO 6202RS                     |
| 44      | VIT1200.1.01.044 | BOTÃO ESCALA                         |
| 45      | VIT1200.1.01.045 | ESCALA PRECISÃO                      |
| 46      | VIT1200.1.01.046 | MOLA ESCALA PRECISÃO                 |
| 47      | VIT1200.1.01.047 | ESCALA                               |
| 48      | VIT1200.1.01.048 | MOLA TRAVÃO COLUNA                   |
| 49      | VIT1200.1.01.049 | PARAFUSO MOLA TRAVÃO COLUNA          |
| 50      | VIT1200.1.01.050 | ALAVANCA                             |
| 52      | VIT1200.1.01.052 | BOTÃO BLOQUEIO EIXO                  |
| 53      | VIT1200.1.01.053 | CORPO BOTÃO BLOQUEIO                 |
| 54      | VIT1200.1.01.054 | MOLA CORPO BOTÃO BLOQUEIO            |
| 55      | VIT1200.1.01.055 | TAMPA INFERIOR                       |
| 57      | VIT1200.1.01.057 | TUBO DE RESIDUOS                     |
| 58      | VIT1200.1.01.058 | TAMPA TRANSPARENTE                   |
| 59      | VIT1200.1.01.059 | BOTÃO ROTATIVO APERTO                |
| 60      | VIT1200.1.01.060 | PARAFUSO FIXAÇÃO BL. POSICION. PROF. |
| 61      | VIT1200.1.01.061 | ANILHA ONDULADA                      |
| 62      | VIT1200.1.01.062 | BOTÃO POSIÇÃO PROFUNDIDADE           |
| 63      | VIT1200.1.01.063 | ESFERA AÇO                           |
| 64      | VIT1200.1.01.064 | MOLA ESFERA AÇO                      |
| 65      | VIT1200.1.01.065 | BASE METÁLICA                        |
| 67      | VIT1200.1.01.067 | TAMPA PLÁSTICA BASE                  |
| 68      | VIT1200.1.01.068 | GUIA                                 |
| 71      | VIT1200.1.01.071 | GUIAS PARALELAS                      |
| [73,74] | VIT1200.1.01.074 | GUIA LATERAL C/ CONETORES            |
| 77      | VIT1200.1.01.077 | MOLA BOTÃO ROTATIVO APERTO           |