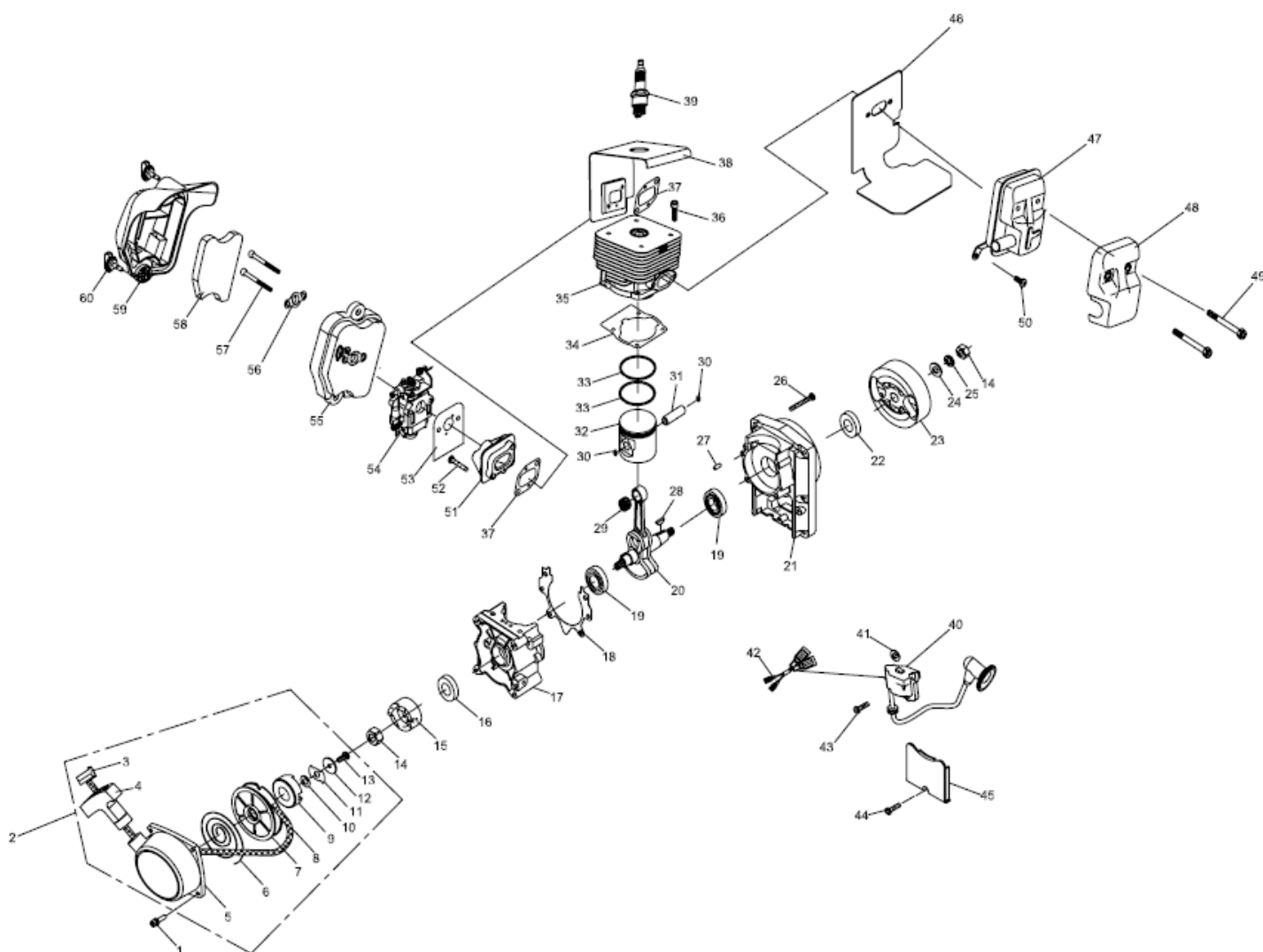


VISM52

- PT Soprador mochila 2T – 52 cc
- ESP Soplador mochila 2T – 52 cc
- EN Backpack blower 2T – 52 cc
- FR Souffleur avec harnais 2T – 52 cc

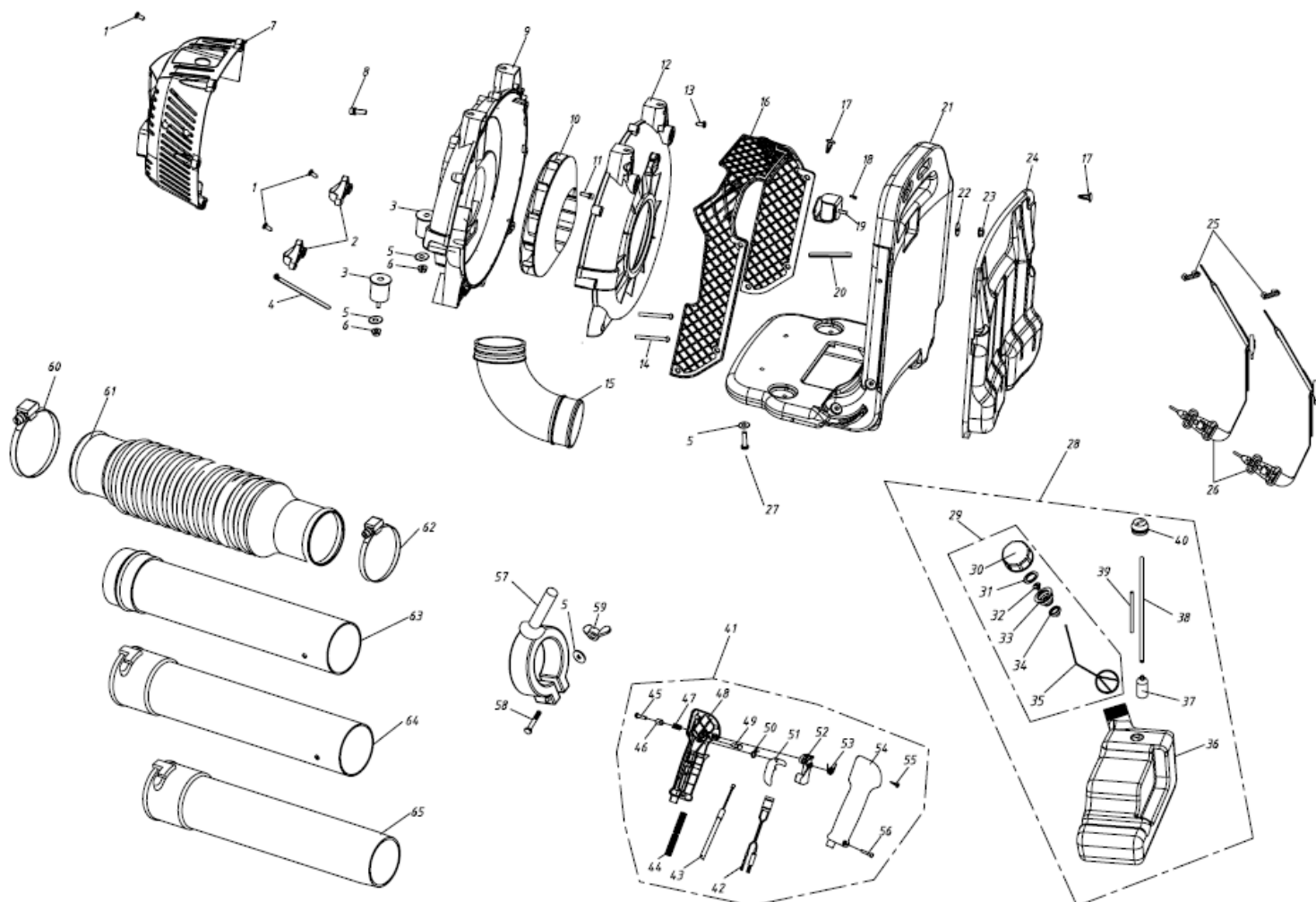


Motor (Engine)



Número	Referência	Descrição
2	VISM52.1.01.002	STARTER COMPLETO
15	VISM52.1.01.015	PRATO DE ARRANQUE
16	VISM52.1.01.016	VEDANTE DE ÓLEO Ø11,7xØ22x7
17	VISM52.1.01.017	CÁRTER TRASEIRO
18	VISM52.1.01.018	JUNTA DO CÁRTER
19	VISM52.1.01.019	ROLAMENTO 6202/P6
20	VISM52.1.01.020	CAMBOTA
21	VISM52.1.01.021	CÁRTER FRONTAL
22	VISM52.1.01.022	VEDANTE DE ÓLEO Ø30xØ14,7x7
23	VISM52.1.01.023	VOLANTE MAGNÉTICO
27	VISM52.1.01.027	PINO GUIA 4h8x10
28	VISM52.1.01.028	CHAVETA CAMBOTA 3x5x13
29	VISM52.1.01.029	ROLAMENTO DE AGULHAS
30	VISM52.1.01.030	FREIO PINO PISTÃO
31	VISM52.1.01.031	PINO DO PISTÃO
32	VISM52.1.01.032	PISTÃO
33	VISM52.1.01.033	SEGMENTO
34	VISM52.1.01.034	JUNTA DO CILINDRO
35	VISM52.1.01.035	CILINDRO
37	VISM52.1.01.037	JUNTA SUPORTE CARBURADOR
38	VISM52.1.01.038	JUNTA/PROTEÇÃO CILINDRO
40	VISM52.1.01.040	BOBINA DE IGNIÇÃO
42	VISM52.1.01.042	FIO BOBINA IGNIÇÃO
45	VISM52.1.01.045	PLACA PROTEÇÃO BOBINA
46	VISM52.1.01.046	JUNTA DO ESCAPE
47	VISM52.1.01.047	ESCAPE
48	VISM52.1.01.048	COBERTURA DO ESCAPE
51	VISM52.1.01.051	SUPORTE DO CARBURADOR
53	VISM52.1.01.053	JUNTA DO CARBURADOR
54	VISM52.1.01.054	CARBURADOR
55	VISM52.1.01.055	TAMPA INTERIOR FILTRO AR
58	VISM52.1.01.058	ELEMENTO FILTRANTE (ESPONJA)
59	VISM52.1.01.059	TAMPA EXTERIOR FILTRO AR
60	VISM52.1.01.060	PARAFUSO FILTRO AR

Corpo Soprador mochila (Backpack blower body)



Número	Referência	Descrição
2	VISM52.1.02.002	SUPORE COBERTURA MOTOR
3	VISM52.1.02.003	SUPORE/AMORTECEDOR
4	VISM52.1.02.004	ABRAÇADEIRA SERRILHA
7	VISM52.1.02.007	COBERTURA DO MOTOR
9	VISM52.1.02.009	VOLUTA
10	VISM52.1.02.010	TURBINA
12	VISM52.1.02.012	TAMPA DA VOLUTA
15	VISM52.1.02.015	JOELHO DE SAIDA
16	VISM52.1.02.016	REDE COBERTURA
17	VISM52.1.02.017	CLIP PLÁSTICO
19	VISM52.1.02.019	AMORTECEDOR
20	VISM52.1.02.020	APOIO
1	VISM52.1.02.021	MOLDURA DE APOIO
24	VISM52.1.02.024	ALMOFADA

25	VISM52.1.02.025	CLIP FIXAÇÃO CORREIAS
26	VISM52.1.02.026	CORREIA
29	VISM52.1.02.029	TAMPA DEPÓSITO COMBUSTÍVEL
36	VISM52.1.02.036	DEPÓSITO COMBUSTÍVEL
38	VISM52.1.02.038	TUBOS DE COMBUSTÍVEL
41	VISM52.1.02.041	ACELERADOR COMPLETO
57	VISM52.1.02.057	ABRAÇADEIRA /SUPORTE ACELERADOR
60	VISM52.1.02.060	ABRAÇADEIRA DO TUBO
61	VISM52.1.02.061	TUBO FLEXIVEL
62	VISM52.1.02.062	ABRAÇADEIRA DO TUBO
63	VISM52.1.02.063	TUBO INICIAL
64	VISM52.1.02.064	TUBO INTERMÉDIO
65	VISM52.1.02.065	TUBO FINAL