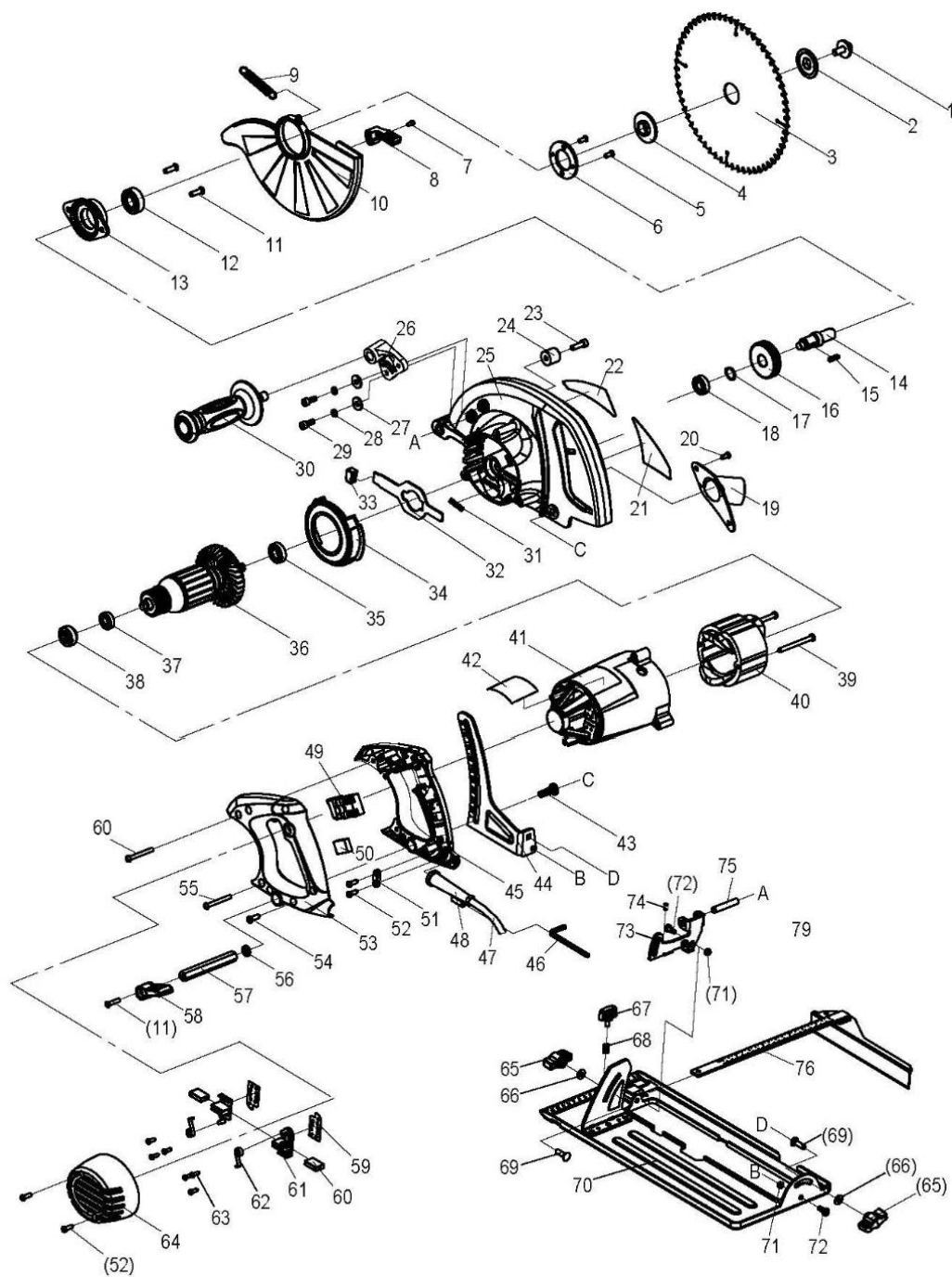


VISC21235

PT	Serra circular 2100 W – 235 mm
ESP	Sierra circular 2100 W – 235 mm
EN	Circular saw 2100 W – 235 mm
FR	Scie circulaire 2100 W – 235 mm



Número	Referência	Descrição
1	VISC21235.1.01.001	PARAFUSO
2	VISC21235.1.01.002	ANILHA FIXAÇÃO DISCO EXTERIOR
4	VISC21235.1.01.004	ANILHA FIXAÇÃO DISCO INTERIOR
8	VISC21235.1.01.008	BATENTE DA PROTEÇÃO DO DISCO
9	VISC21235.1.01.009	MOLA DA PROTEÇÃO DO DISCO
10	VISC21235.1.01.010	GUARDA DO DISCO
13	VISC21235.1.01.013	CAIXA DO ROLAMENTO DO DISCO
14	VISC21235.1.01.014	VEIO
15	VISC21235.1.01.015	CHAVETA DO VEIO
16	VISC21235.1.01.016	ENGRENAGEM
19	VISC21235.1.01.019	SAIDA DO PÓ
24	VISC21235.1.01.024	MANGA DE BORRACHA
25	VISC21235.1.01.025	CAIXA DE ENGRENAGENS
26	VISC21235.1.01.026	APOIO DA PEGA AUXILIAR
30	VISC21235.1.01.030	PEGA AUXILIAR
31	VISC21235.1.01.031	MOLA DO SISTEMA DE ENCRAVAMENTO
32	VISC21235.1.01.032	ENCRAVAMENTO DO DISCO
33	VISC21235.1.01.033	CAPA ENCRAVAMENTO DO DISCO
34	VISC21235.1.01.034	DIFUSOR
36	VISC21235.1.01.036	ROTOR
38	VISC21235.1.01.038	ASSENTO ROLAMENTO
40	VISC21235.1.01.040	ESTATOR
41	VISC21235.1.01.041	CARCAÇA
44	VISC21235.1.01.044	REGULADOR INCLINAÇÃO
45	VISC21235.1.01.045	PEGA DIREITA
47	VISC21235.1.01.047	CABO DE ALIMENTAÇÃO
48	VISC21235.1.01.048	BUCIM
49	VISC21235.1.01.049	INTERRUPTOR
53	VISC21235.1.01.053	PEGA ESQUERDA
57	VISC21235.1.01.057	VEIO ENCRAVAMENTO
58	VISC21235.1.01.058	MANIPULO VEIO ENCRAVAMENTO
59	VISC21235.1.01.059	PLACA SUPORTE DAS ESCOVAS
60	VISC21235.1.01.060	ESCOVAS (PAR)
61	VISC21235.1.01.061	SUPORTE DE ESCOVAS
62	VISC21235.1.01.062	MOLA DAS ESCOVAS
64	VISC21235.1.01.064	COBERTURA DO MOTOR
65	VISC21235.1.01.065	PERNO DE INCLINAÇÃO
67	VISC21235.1.01.067	PERNO DA BASE
68	VISC21235.1.01.068	MOLA DE BLOQUEIO
70	VISC21235.1.01.070	BASE METÁLICA
73	VISC21235.1.01.073	SUPORTE DE ÂNGULO
75	VISC21235.1.01.075	PINO DO SUPORTE DE ANGULO

