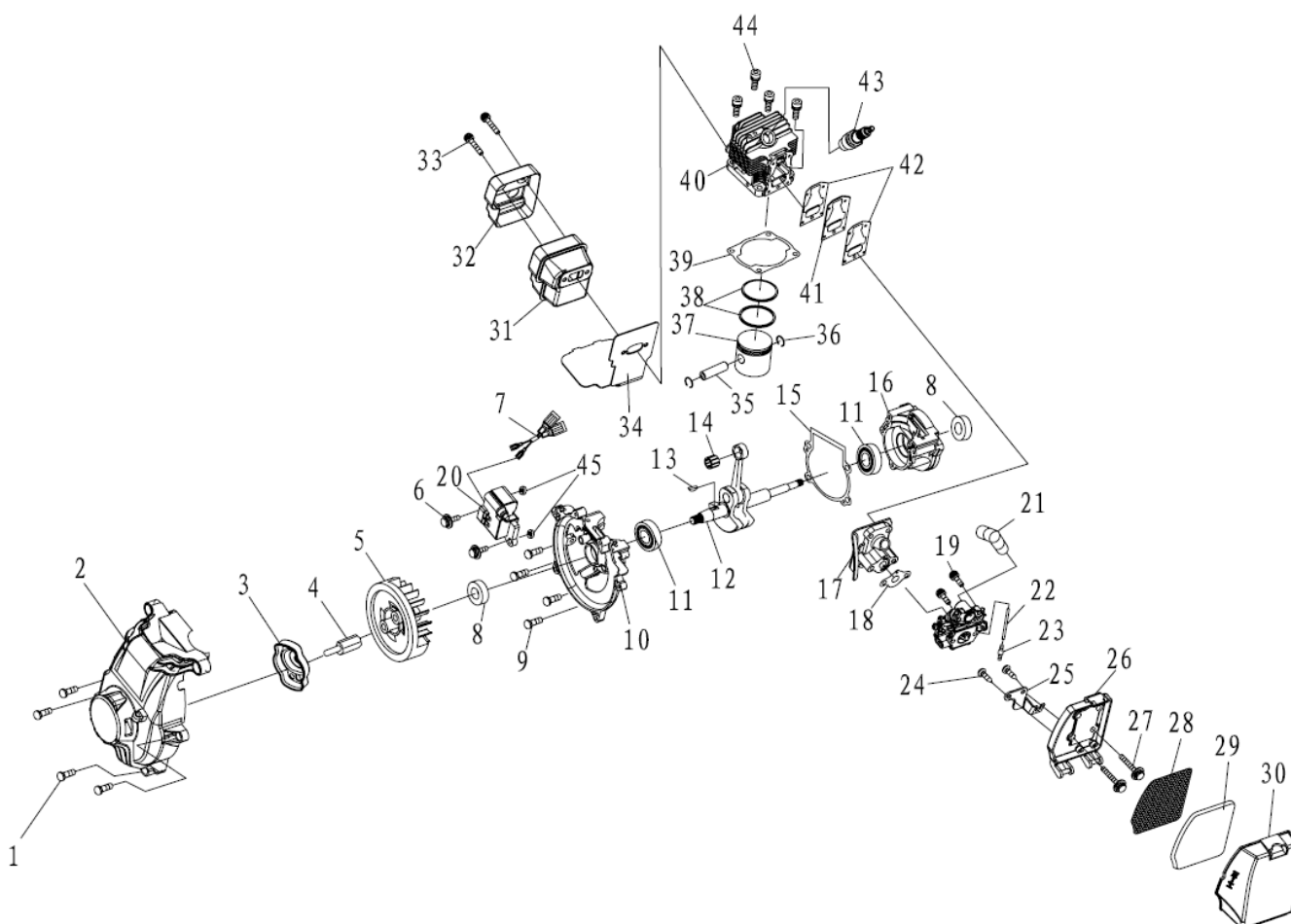


VISA27

- PT Soprador/aspirador 2T – 27 cc
- ESP Soplador/aspirador 2T – 27 cc
- EN Blower/vacuum 2T – 27 cc
- FR Souffleur/aspirateur 2T – 27 cc

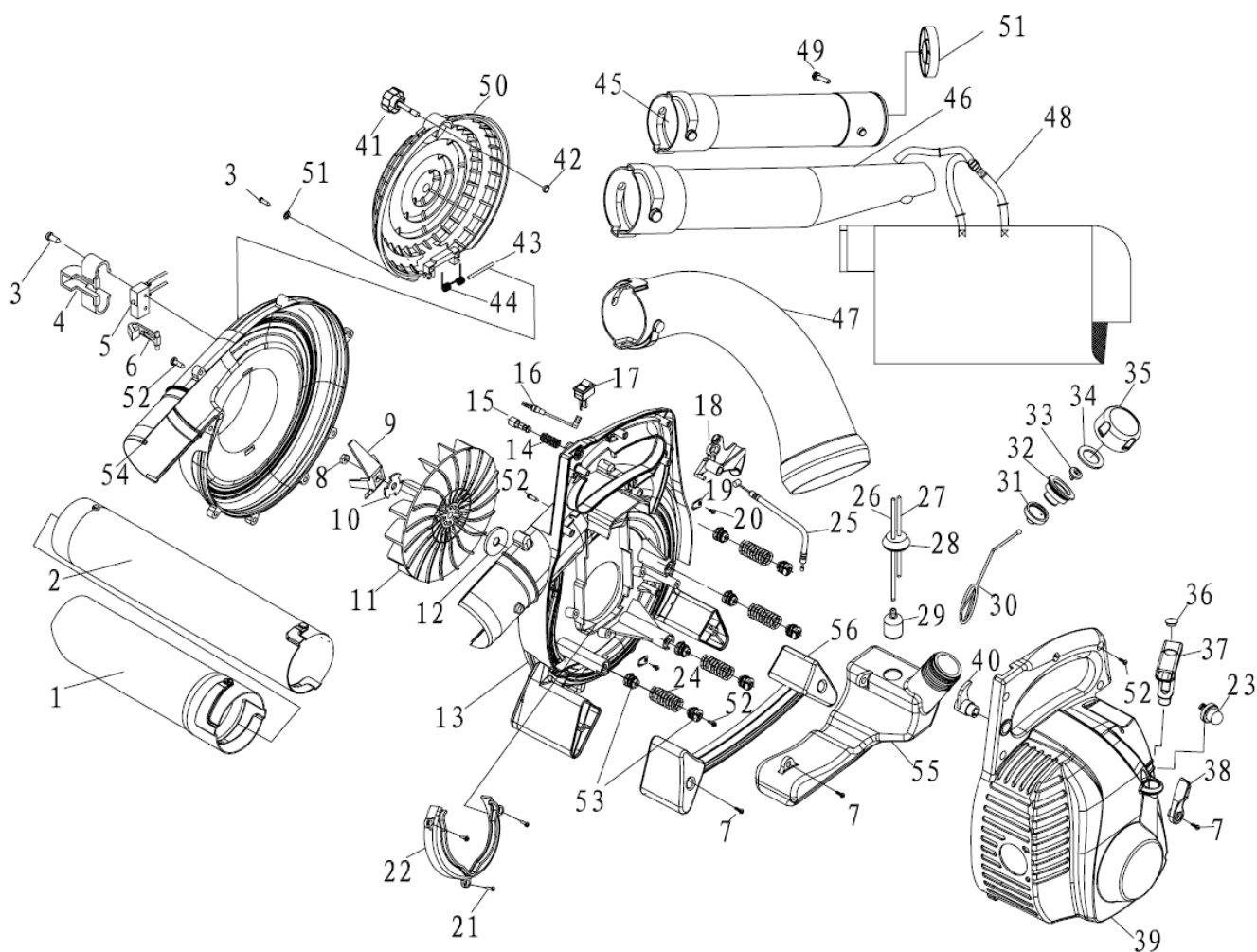


1.



Número	Referência	Descrição
2	VISA27.1.01.002	STARTER
3	VISA27.1.01.003	TAÇA COM LINGUETE DO SISTEMA DE ARRANQUE
5	VISA27.1.01.005	VOLANTE MAGNÉTICO
12	VISA27.1.01.012	CAMBOTA
14	VISA27.1.01.014	ROLAMENTO DA BIELA
15	VISA27.1.01.015	JUNTA DO CARTER
17	VISA27.1.01.017	FALANGE DO CARBURADOR
18	VISA27.1.01.018	JUNTA DO CARBURADOR
19	VISA27.1.01.019	CARBURADOR
20	VISA27.1.01.020	BOBINE DE IGNIÇÃO
26	VISA27.1.01.026	JUNTA INTERIOR DO FILTRO DE AR COM BORBOLETA
28	VISA27.1.01.028	REDE FILTRO AR
29	VISA27.1.01.029	ESPONJA FILTRO AR
30	VISA27.1.01.030	TAMPA EXTERIOR DO FILTRO DE AR
31	VISA27.1.01.031	ESCAPE
34	VISA27.1.01.034	JUNTA DO ESCAPE
35	VISA27.1.01.035	CAVILHÃO DO PISTÃO
37	VISA27.1.01.037	PISTÃO
38	VISA27.1.01.038	SEGMENTO
39	VISA27.1.01.039	JUNTA DO CILINDRO
40	VISA27.1.01.040	CILINDRO
42	VISA27.1.01.042	JUNTA DA FALANGE/CILINDRO
43	VISA27.1.01.043	VELA

2.



Número	Referência	Descrição
1	VISA27.1.02.001	TUBO FRONTAL SOPRADOR
2	VISA27.1.02.002	TUBO TRASEIRO SOPRADOR
4	VISA27.1.02.004	CAIXA DO INTERRUPTOR
5	VISA27.1.02.005	INTERRUPTOR DE SEGURANÇA
9	VISA27.1.02.009	LÂMINA
11	VISA27.1.02.011	TURBINA
13	VISA27.1.02.013	CARCAÇA
17	VISA27.1.02.017	INTERRUPTOR ON/OFF
18	VISA27.1.02.018	GATILHO DO ACELERADOR
23	VISA27.1.02.023	BORRACHA DO CARBURADOR
24	VISA27.1.02.024	MOLA AMORTECEDORA
25	VISA27.1.02.025	ESPIA DO ACELERADOR
28	VISA27.1.02.028	CONJUNTO DE TUBOS DA GASOLINA
35	VISA27.1.02.035	TAMPA DO DEPÓSITO COMPLETA
38	VISA27.1.02.038	ALAVANCA SELECTORA

39	VISA27.1.02.039	CARCAÇA EXTERIOR DO SISTEMA DE ARRANQUE
41	VISA27.1.02.041	PARAFUSO DA PORTA DO ASPIRADOR
44	VISA27.1.02.044	MOLA DA PORTA DO ASPIRADOR
45	VISA27.1.02.045	TUBO TRASEIRO DO ASPIRADOR
46	VISA27.1.02.046	TUBO FRONTAL DO ASPIRADOR
47	VISA27.1.02.047	TUBO CURVO
48	VISA27.1.02.048	SACO DO ASPIRADOR
50	VISA27.1.02.050	TAMPA DA TURBINA
51	VISA27.1.02.051	ANEL PROTECÇÃO INTERIOR TUBO ASPIRADOR
53	VISA27.1.02.053	BUCHA DA MOLA AMORTECEDORA
54	VISA27.1.02.054	CARCAÇA EXTERIOR ASPIRADOR
55	VISA27.1.02.055	DEPÓSITO DE COMBUSTÍVEL
56	VISA27.1.02.056	BASE DE APOIO