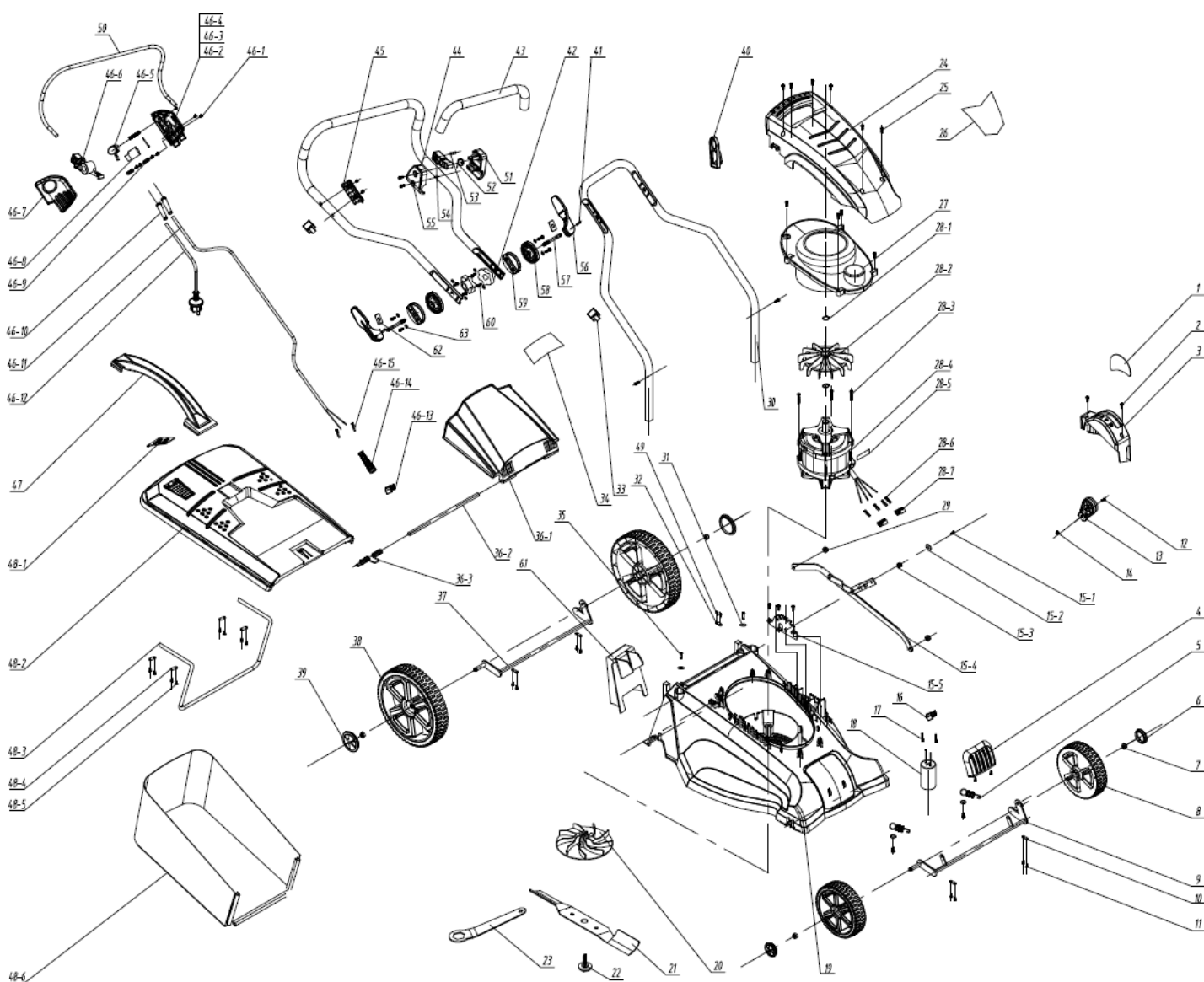


## VIMR1800

PT	Máquina corta relva 1800 W
ESP	Corta cesped 1800 W
EN	Lawnmower 1800 W
FR	Tondeuse électrique 1800 W



Número	Referência	Descrição
3	VIMR1800.1.01.003	COBERTURA LATERAL
4	VIMR1800.1.01.004	TAMPA FRENTE
5	VIMR1800.1.01.005	MOLA TENSÃO EIXO FRONTAL
6	VIMR1800.1.01.006	TAMPÃO DA RODA DA FRENTE
8	VIMR1800.1.01.008	RODA DA FRENTE
9	VIMR1800.1.01.009	EIXO FRONTAL
13	VIMR1800.1.01.013	PUNHO REGULADOR
15-4	VIMR1800.1.01.0154	TIRANTE DE REGULAÇÃO DE ALTURA
15-5	VIMR1800.1.01.0155	SELETOR DE ALTURA
18	VIMR1800.1.01.018	CONDENSADOR 30uF
19	VIMR1800.1.01.019	CARÇAÇA
20	VIMR1800.1.01.020	TURBINA
21	VIMR1800.1.01.021	LÂMINA - 420MM
22	VIMR1800.1.01.022	PARAFUSO DA LÂMINA
24	VIMR1800.1.01.024	TAMPA DO MOTOR
27	VIMR1800.1.01.027	COBERTURA DA VENTONINHA
28-2	VIMR1800.1.01.0282	VENTONINHA DO MOTOR
28-4	VIMR1800.1.01.0284	MOTOR
30	VIMR1800.1.01.030	BRAÇO INFERIOR
36-1	VIMR1800.1.01.0361	TAMPA DO CESTO
36-2	VIMR1800.1.01.0362	EIXO DA TAMPA
36-3	VIMR1800.1.01.0363	MOLA DA TAMPA DO CESTO
37	VIMR1800.1.01.037	EIXO TRASEIRO
38	VIMR1800.1.01.038	RODA TRASEIRA
39	VIMR1800.1.01.039	TAMPÃO DA RODA TRASEIRA
40	VIMR1800.1.01.040	SUPORTE DO CABO
44	VIMR1800.1.01.044	BRAÇO SUPERIOR
45	VIMR1800.1.01.045	COBERTURA INFERIOR DO INTERRUPTOR
46	VIMR1800.1.01.046	INTERRUPTOR COM CABO
47	VIMR1800.1.01.047	PEGA DO CESTO
48-1	VIMR1800.1.01.0481	PLACA DE VENTILAÇÃO DO CESTO
48-2	VIMR1800.1.01.0482	COBERTURA DO CESTO
48-3	VIMR1800.1.01.0483	ARMAÇÃO DO CESTO
48-6	VIMR1800.1.01.0486	CESTO
50	VIMR1800.1.01.050	TIRANTE DO INTERRUPTOR
51	VIMR1800.1.01.051	CAIXA DO TUBO
54	VIMR1800.1.01.054	CAIXA DO FERRO
55	VIMR1800.1.01.055	CAIXA DO TUBO 2
56	VIMR1800.1.01.056	ALAVANCA FIXAR ANGULO DO BRAÇO
57	VIMR1800.1.01.057	PARAFUSO COM OLHAL
58	VIMR1800.1.01.058	PRATO AJUSTE ANGULO DO BRAÇO - ESQUERDO
59	VIMR1800.1.01.059	PRATO AJUSTE ANGULO DO BRAÇO - DIREITO