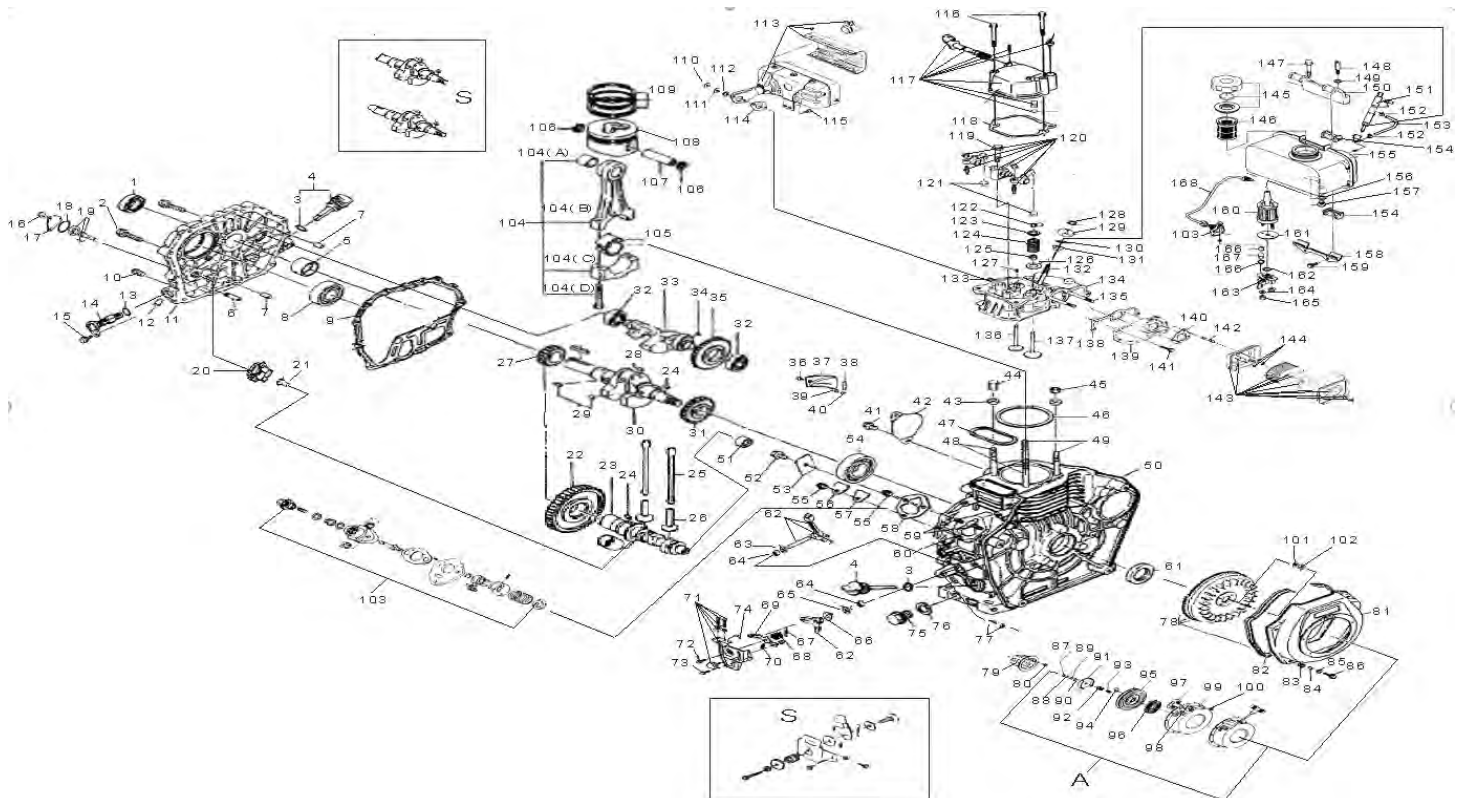


VIMEDTD7A

- PT Moto-enxada diesel transmissão direta – 7cv
 ESP Moto-azada diesel transmisión directa – 7cv
 EN Diesel tiller direct transmission – 7cv
 FR Motoculteur à essence transmission directe – 7cv



Motor Completo (Engine)

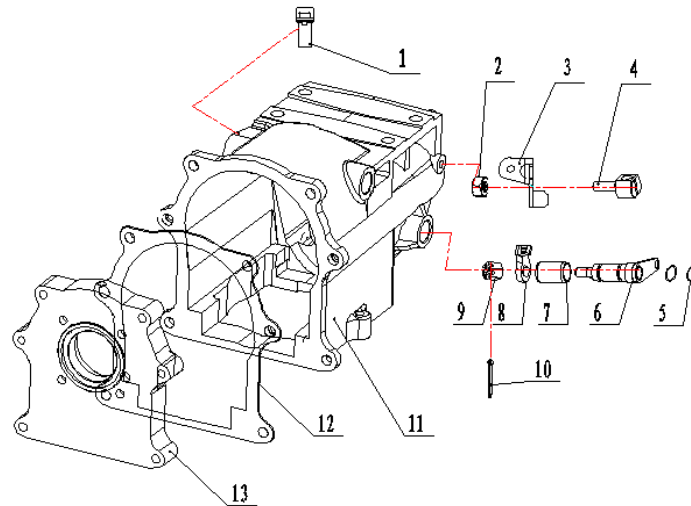


Número	Referência	Descrição
1	VIMEDTD7.M.001	VEDANTE DE ÓLEO Ø50XØ35X10
4	VIMEDTD7.M.004	VARETA NÍVEL DO ÓLEO
5	VIMEDTD7.M.005	ROLAMENTO DE ESFERAS
8	VIMEDTD7.M.008	ROLAMENTO DE ESFERAS
9	VIMEDTD7.M.009	JUNTA DA TAMPA DO CARTER
11	VIMEDTD7.M.011	TAMPA DO CARTER
13	VIMEDTD7.M.013	O-RING Ø20.2XØ25X2.4
14	VIMEDTD7.M.014	FILTRO DO ÓLEO
19	VIMEDTD7.M.019	BOMBA DO ÓLEO
22	VIMEDTD7.M.022	ENGRENAGEM DA ÁRVORE DE CAMES/CAMBOTA
23	VIMEDTD7.M.023	ÁRVORE DE CAMES
24	VIMEDTD7.M.024	CHAVETA 5X5X14
25	VIMEDTD7.M.025	VEIO DAS VÁLVULAS
26	VIMEDTD7.M.026	TUCHA
27	VIMEDTD7.M.027	ENGRENAGEM DA CAMBOTA/ÁRVORE DE CAMES
29	VIMEDTD7.M.029	CHAVETA 5X5X12
30	VIMEDTD7.M.030	CAMBOTA
31	VIMEDTD7.M.031	ENGRENAGEM DA CAMBOTA/CONTRAPESO
32	VIMEDTD7.M.032	ROLAMENTO DE ESFERAS 6203/P5
33	VIMEDTD7.M.033	CONTRAPESO
34	VIMEDTD7.M.034	CHAVETA 5X5X7
35	VIMEDTD7.M.035	ENGRENAGEM DO CONTRAPESO/CAMBOTA
46	VIMEDTD7.M.046	JUNTA DE COBRE DO CILINDRO
47	VIMEDTD7.M.047	JUNTA RETANGULAR DO CILINDRO
50	VIMEDTD7.M.050	BLOCO DO CILINDRO
51	VIMEDTD7.M.051	ROLAMENTO DE AGULHAS HK1512
54	VIMEDTD7.M.054	ROLAMENTO DE ESFERAS TD6308
58	VIMEDTD7.M.058	JUNTA DA BOMBA DE COMBUSTIVEL
61	VIMEDTD7.M.061	VEDANTE DE ÓLEO Ø50XØ35*8
78	VIMEDTD7.M.078	VOLANTE
79	VIMEDTD7.M.079	POLIA DE ARRANQUE
103	VIMEDTD7.M.103	BOMBA INJETORA COMPLETA
104	VIMEDTD7.M.104	BIELA COMPLETA
105	VIMEDTD7.M.105	BRONZES DA BIELA (PAR)
106	VIMEDTD7.M.106	FREIO DO PINO DO PISTÃO
107	VIMEDTD7.M.107	PINO DO PISTÃO
108	VIMEDTD7.M.108	PISTÃO
109	VIMEDTD7.M.109	SEGMENTOS (CONJUNTO)
113	VIMEDTD7.M.113	ESCAPE COMPLETO
114	VIMEDTD7.M.114	JUNTA DO ESCAPE
117	VIMEDTD7.M.117	TAMPA DA CABEÇA DO CILINDRO

118	VIMEDTD7.M.118	JUNTA DA TAMPA DA CABEÇA
121	VIMEDTD7.M.121	ALMOFADA DE AJUSTE DA VÁLVULA
122	VIMEDTD7.M.122	ANILHA DE BLOQUEIO DA VÁLVULA
123	VIMEDTD7.M.123	ASSENTO DA MOLA DA VÁLVULA
124	VIMEDTD7.M.124	MOLA DA VÁLVULA
125	VIMEDTD7.M.125	VEDANTE DO VEIO DAS VÁLVULAS
126	VIMEDTD7.M.126	ANILHA DA MOLA DA VÁLVULA
134	VIMEDTD7.M.134	CABEÇA DO CILINDRO
136	VIMEDTD7.M.136	VÁLVULA DE ESCAPE
137	VIMEDTD7.M.137	VÁLVULA DE ADMISSÃO
138	VIMEDTD7.M.138	ASSENTO DA VÁLVULA DE ESCAPE
139	VIMEDTD7.M.139	COLETOR DE ADMISSÃO
140	VIMEDTD7.M.140	JUNTA DO FILTRO DO AR
143	VIMEDTD7.M.143	FILTO DO AR COMPLETO
145	VIMEDTD7.M.145	TAMPA DO DEPÓSITO DE COMBUSTÍVEL
146	VIMEDTD7.M.146	FILTRO DE ENTRADA DE COMBUSTIVEL
151	VIMEDTD7.M.151	INJETOR COMPLETO
153	VIMEDTD7.M.153	TUBO DE RETORNO Ø4.5XØ8.5X190
155	VIMEDTD7.M.155	DEPÓSITO DE COMBUSTIVEL
160	VIMEDTD7.M.160	FILTO DE SAIDA DE COMBUSTÍVEL
168	VIMEDTD7.M.168	TUBO DE ALTA PRESSÃO
A	VIMEDTD7.M.A	STARTER

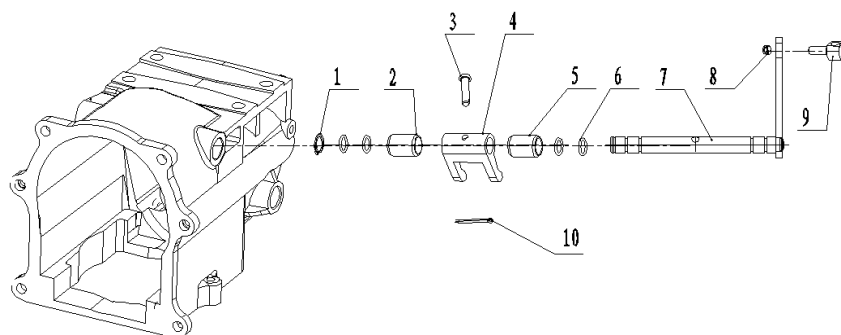
Caixa de Engrenagens

1.



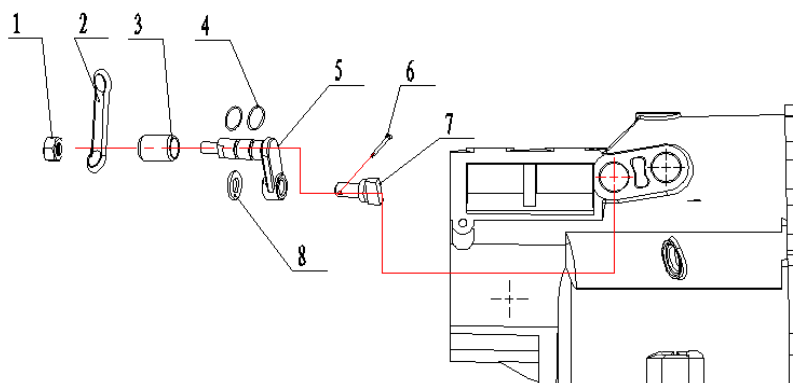
Número	Referência	Descrição
1	VIMEDTD7.C.1.001	INDICADOR DO NIVEL DE ÓLEO
3	VIMEDTD7.C.1.003	FIXADOR DO CABO DE EMBRAIGEM
4	VIMEDTD7.C.1.004	ASSENTO DO CABO DE MARCHA-ATRAS
5	VIMEDTD7.C.1.005	O-RING 11.2X2.65
6	VIMEDTD7.C.1.006	EIXO DO GARFO DA MARCHA-ATRAS
7	VIMEDTD7.C.1.007	BRONZE DO EIXO DO GARFO DE MARCHA-ATRAS
8	VIMEDTD7.C.1.008	GARFO DA MARCHA-ATRAS
10	VIMEDTD7.C.1.010	PINO DO FREIO 2.5X30
11	VIMEDTD7.C.1.011	CAIXA DE ENGRENAGENS
12	VIMEDTD7.C.1.012	JUNTA DA CAIXA DE VELOCIDADES
13	VIMEDTD7.C.1.013	TAMPA DA CAIXA DE VELOCIDADES

2.



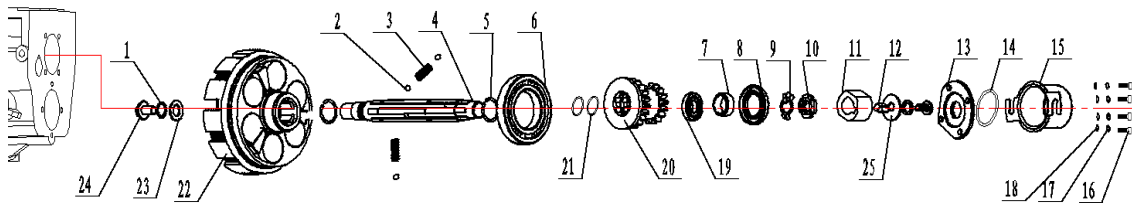
Número	Referência	Descrição
1	VIMEDTD7.C.2.001	FREIO DO EIXO
2	VIMEDTD7.C.2.002	BRONZE DO EIXO DO GARFO DA EMBRAIAGEM I
3	VIMEDTD7.C.2.003	PINO Ø6X24
4	VIMEDTD7.C.2.004	GARFO DA EMBRAIAGEM
5	VIMEDTD7.C.2.005	BRONZE DO EIXO DO GARFO DA EMBRAIAGEM II
6	VIMEDTD7.C.2.006	O-RING Ø11.2X2.65
7	VIMEDTD7.C.2.007	CONJUNTO GARFO/EIXO DA EMBRAIAGEM
9	VIMEDTD7.C.2.009	ASENTO DO CABO DA EMBRAIAGEM
10	VIMEDTD7.C.2.010	PINO FREIO Ø2.5X30

3.



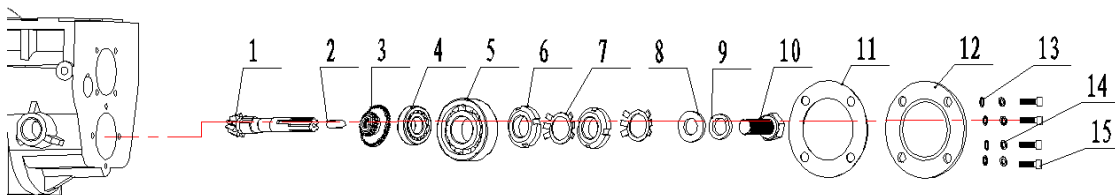
Número	Referência	Descrição
2	VIMEDTD7.C.3.002	ALAVANCA DO EIXO
3	VIMEDTD7.C.3.003	BRONZE DO EIXO DO GARFO DAS MUDANÇAS
4	VIMEDTD7.C.3.004	O-RING Ø11.2X2.65
5	VIMEDTD7.C.3.005	EIXO DO GARFO DAS MUDANÇAS
6	VIMEDTD7.C.3.006	PINO FREIO Ø2.5X30
7	VIMEDTD7.C.3.007	GARFO DAS MUDANÇAS
8	VIMEDTD7.C.3.008	ANILHA PLANA Ø8

4.



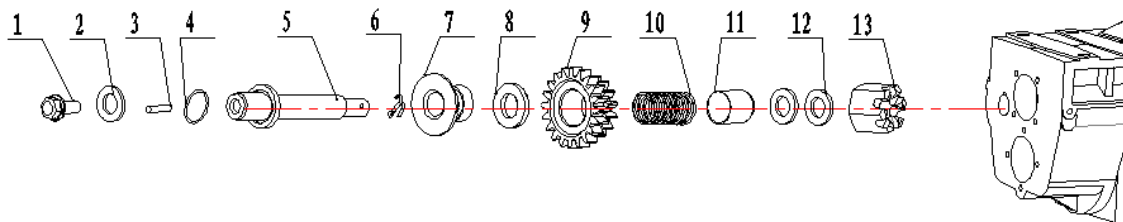
Número	Referência	Descrição
1	VIMEDTD7.C.4.001	ANILHA PLANA 8X32X2
2	VIMEDTD7.C.4.002	ESFERA DE AÇO LIMITE DO GARFO SØ6.3
3	VIMEDTD7.C.4.003	MOLA DE RETENÇÃO DO VEIO PRINCIPAL
4	VIMEDTD7.C.4.004	VEIO PRINCIPAL
5	VIMEDTD7.C.4.005	FREIO Ø21XØ17
6	VIMEDTD7.C.4.006	ROLAMENTO DE ESFERAS 6007
7	VIMEDTD7.C.4.007	BRONZE DO VEIO PLINCIPAL Ø20XØ16X12
8	VIMEDTD7.C.4.008	VEDANTE DE ÓLEO Ø20XØ33X7
9	VIMEDTD7.C.4.009	ANILHA DE BLOQUEIO Ø16
11	VIMEDTD7.C.4.011	PORCA CASTELAR
12	VIMEDTD7.C.4.012	CHAVETA
13	VIMEDTD7.C.4.013	CHAPA DO VEIO PRINCIPAL
14	VIMEDTD7.C.4.014	O-RING Ø36.5X1.8
15	VIMEDTD7.C.4.015	COBERTURA DO VEIO PRINCIPAL
19	VIMEDTD7.C.4.019	ROLAMENTO DE ESFERAS 6203
20	VIMEDTD7.C.4.020	ENGRENAGEM DUPLA DO VEIO PRINCIPAL
21	VIMEDTD7.C.4.021	O-RING Ø12.5X1.8
22	VIMEDTD7.C.4.022	EMBRAIAGEM COMPLETA
23	VIMEDTD7.C.4.023	JUNTA ESTRIADA Ø8
25	VIMEDTD7.C.4.025	JUNTA DA CHAPA DO VEIO

5.



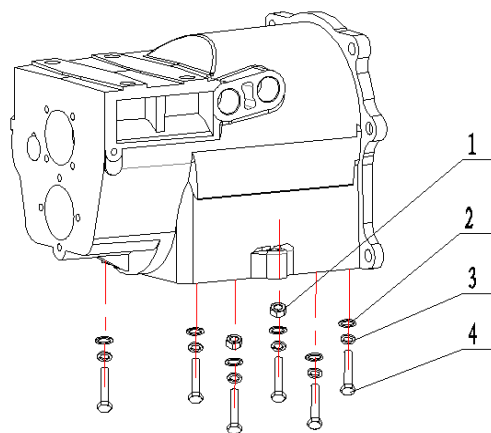
Número	Referência	Descrição
1	VIMEDTD7.C.5.001	VEIO SECUNDARIO
2	VIMEDTD7.C.5.002	CHAVETA 6X6X20
3	VIMEDTD7.C.5.003	ENGRENAGEM DUPLA DO VEIO SECUNDARIO
4	VIMEDTD7.C.5.004	ROLAMENTO DE ESFERAS 6203
5	VIMEDTD7.C.5.005	ROLAMENTO DE CONTACTO ANGULAR 30203
6	VIMEDTD7.C.5.006	PORCA REDONDA
7	VIMEDTD7.C.5.007	ANILHA DE BLOQUEIO Ø16X1.5X6
11	VIMEDTD7.C.5.011	JUNTA DO VEIO SECUNDARIO
12	VIMEDTD7.C.5.012	COBERTURA DO VEIO SECUNDARIO

6.

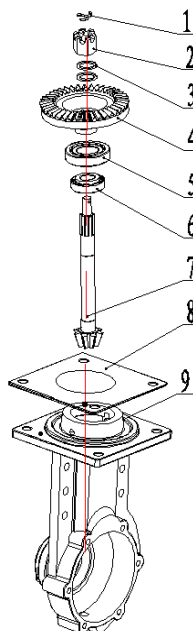


Número	Referência	Descrição
3	VIMEDTD7.C.6.003	PINO CILINDRICO Ø5X10
4	VIMEDTD7.C.6.004	O-RING Ø18X1.8
5	VIMEDTD7.C.6.005	VEIO DA MARCHA-ATRAS
6	VIMEDTD7.C.6.006	PINO FREIO Ø2.5X25
7	VIMEDTD7.C.6.007	PRATO DE ACCIONAMENTO DA EMBRAIAGEM
8	VIMEDTD7.C.6.008	JUNTA VEIO MARCHA-ATRAS
9	VIMEDTD7.C.6.009	ENGRENAGEM MARCHA-ATRAS
10	VIMEDTD7.C.6.010	MOLA DA MARCHA-ATRAS
11	VIMEDTD7.C.6.011	PLACA LIMITADORA MARCHA-ATRAS
12	VIMEDTD7.C.6.012	ANILHA PLANA Ø12
13	VIMEDTD7.C.6.013	PORCA CASTELAR M12

7.

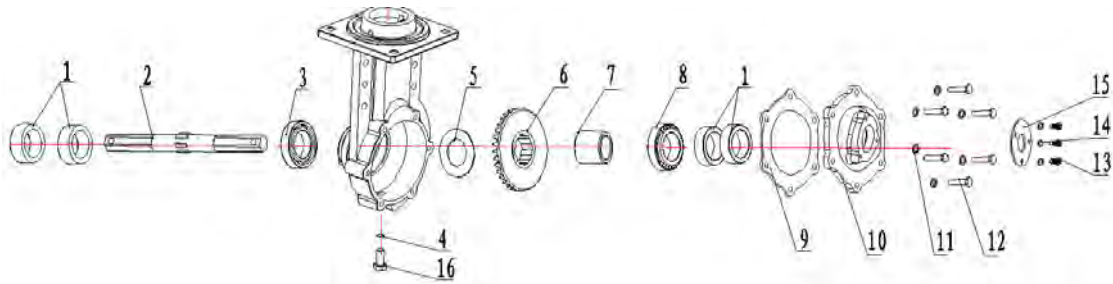


8.



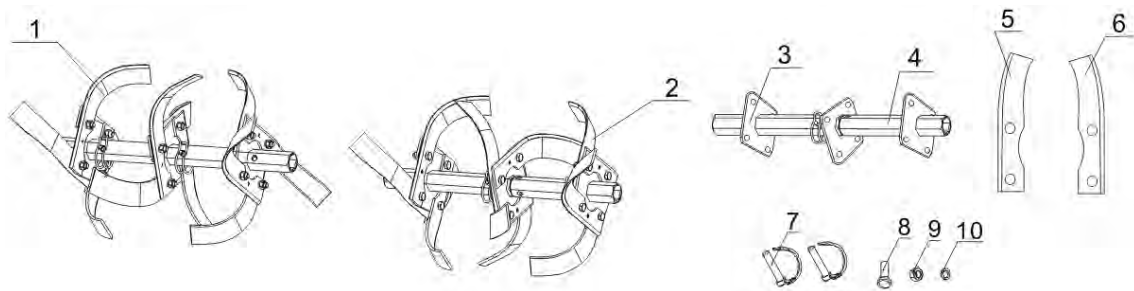
Número	Referência	Descrição
2	VIMEDTD7.C.8.002	PORCA CASTELAR M12
4	VIMEDTD7.C.8.004	RODA DENTADA DO VEIO DE TRANSMISSÃO
5	VIMEDTD7.C.8.005	ROLAMENTO DE CONTACTO ANGULAR 30205
6	VIMEDTD7.C.8.006	ROLAMENTO DE CONTACTO ANGULAR 30204
7	VIMEDTD7.C.8.007	VEIO DE TRNSMISSÃO
8	VIMEDTD7.C.8.008	JUNTA DA CAIXA DE TRANSMISSÃO
9	VIMEDTD7.C.8.009	CAIXA DE TRANSMISSÃO

9.



Número	Referência	Descrição
1	VIMEDTD7.C.9.001	VEDANTE SO ÓLEO 25XØ47X7
2	VIMEDTD7.C.9.002	EIXO DE SAIDA OCTAGONAL
3	VIMEDTD7.C.9.003	ROLAMENTO DE ESFERAS 6305
4	VIMEDTD7.C.9.004	O-RING 11.2X2.65
5	VIMEDTD7.C.9.005	CHAVETA 25X32X1
6	VIMEDTD7.C.9.006	ENGRENAGEM DO EIXO DE SAIDA
7	VIMEDTD7.C.9.007	TUBO DO EIXO DE SAIDA
8	VIMEDTD7.C.9.008	ROLAMENTO DE CONTACTO ANGULAR 32305
9	VIMEDTD7.C.9.009	JUNTA DA CAIXA DE TRANSMISSÃO
10	VIMEDTD7.C.9.010	TAMPA DO EIXO DE SAIDA
16	VIMEDTD7.C.9.016	PARAFUSO DRENO M12X12

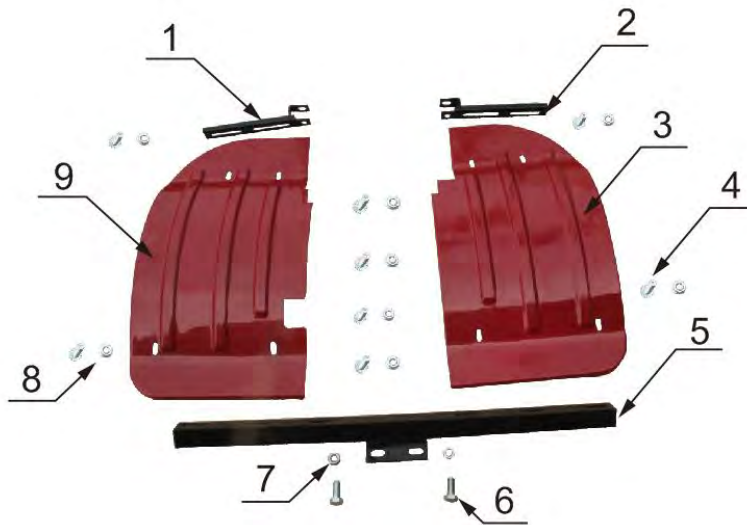
Conjunto de Fresas



Número	Referência	Descrição
1	VIMEDTD7.C.16.001	CONJUNTO FRESA DIREITA
2	VIMEDTD7.C.16.002	CONJUNTO FRESA ESQUERDA
3	VIMEDTD7.C.16.003	VEIO INTERIOR DAS FRESAS
4	VIMEDTD7.C.16.004	VEIO EXTERIOR DAS FRESAS
5	VIMEDTD7.C.16.005	LÂMINA ESQUERDA
6	VIMEDTD7.C.16.006	LÂMINA DIREITA
7	VIMEDTD7.C.16.007	PINO DE FIXAÇÃO DAS FRESAS
11	VIMEDTD7.C.16.011	DISCO DA FRESA

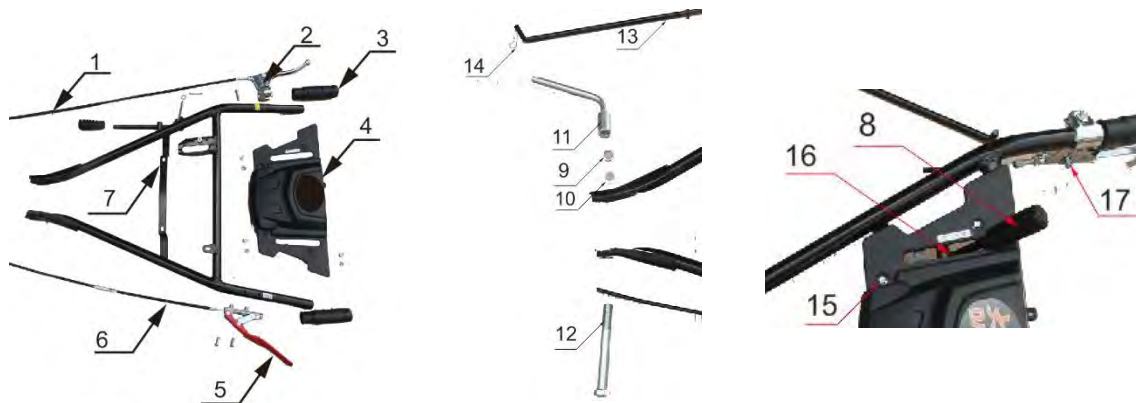
Conjunto medidor de profundidade

Número	Referência	Descrição
3	VIME7.C.9.001	MEDIDOR DE PROFUNDIDADE

Guarda lamas

Número	Referência	Descrição
1	VIMETD7.C.11.001	SUPORE DIANTEIRO DO GUARDA-LAMAS ESQUERDO
2	VIMETD7.C.11.002	SUPORE DIANTEIRO DO GUARDA-LAMAS DIREITO
3	VIMETD7.C.11.003	GUARDA-LAMAS DIREITO
4	VIMETD7.C.11.004	PARAFUSO M8X16
5	VIMETD7.C.11.005	SUPORE TRASEIRO DOS GUARDA-LAMAS
8	VIMETD7.C.11.008	PORCA M8
9	VIMETD7.C.11.009	GUARDA-LAMAS ESQUERDO

Guiador



Número	Referência	Descrição
1	VIMEDTD7.C.14.001	CABO DE MARCHA-ATRAS
2	VIMEDTD7.C.14.002	CONJUNTO ALAVANCA MARCHA-ATRAS
3	VIMEDTD7.C.14.003	PUNHO DE BORRACHA
4	VIMEDTD7.C.14.004	CAIXA DE FERRAMENTAS
5	VIMEDTD7.C.14.005	CONJUNTO ALAVANCA DE TRAÇÃO
6	VIMEDTD7.C.14.006	CABO DE TRAÇÃO
8	VIMEDTD7.C.14.008	PUNHO DA ALAVANCA DE VELOCIDADES
11	VIMEDTD7.C.14.011	MANIPULO DE APERTO DE AJUSTE DO GUIADOR
12	VIMEDTD7.C.14.012	PARAFUSO M16X150X2
13	VIMEDTD7.C.14.013	TIRANTE DA ALAVANCA DE VELOCIDADES
16	VIMEDTD7.C.14.016	ALAVANCA DE VELOCIDADES
17	VIMEDTD7.C.14.017	PINO PARA FIXAÇÃO DO CABO Ø10X22
18	VIMEDTD7.C.14.018	ACELERADOR
19	VIMEDTD7.C.14.019	CABO DO ACELERADOR