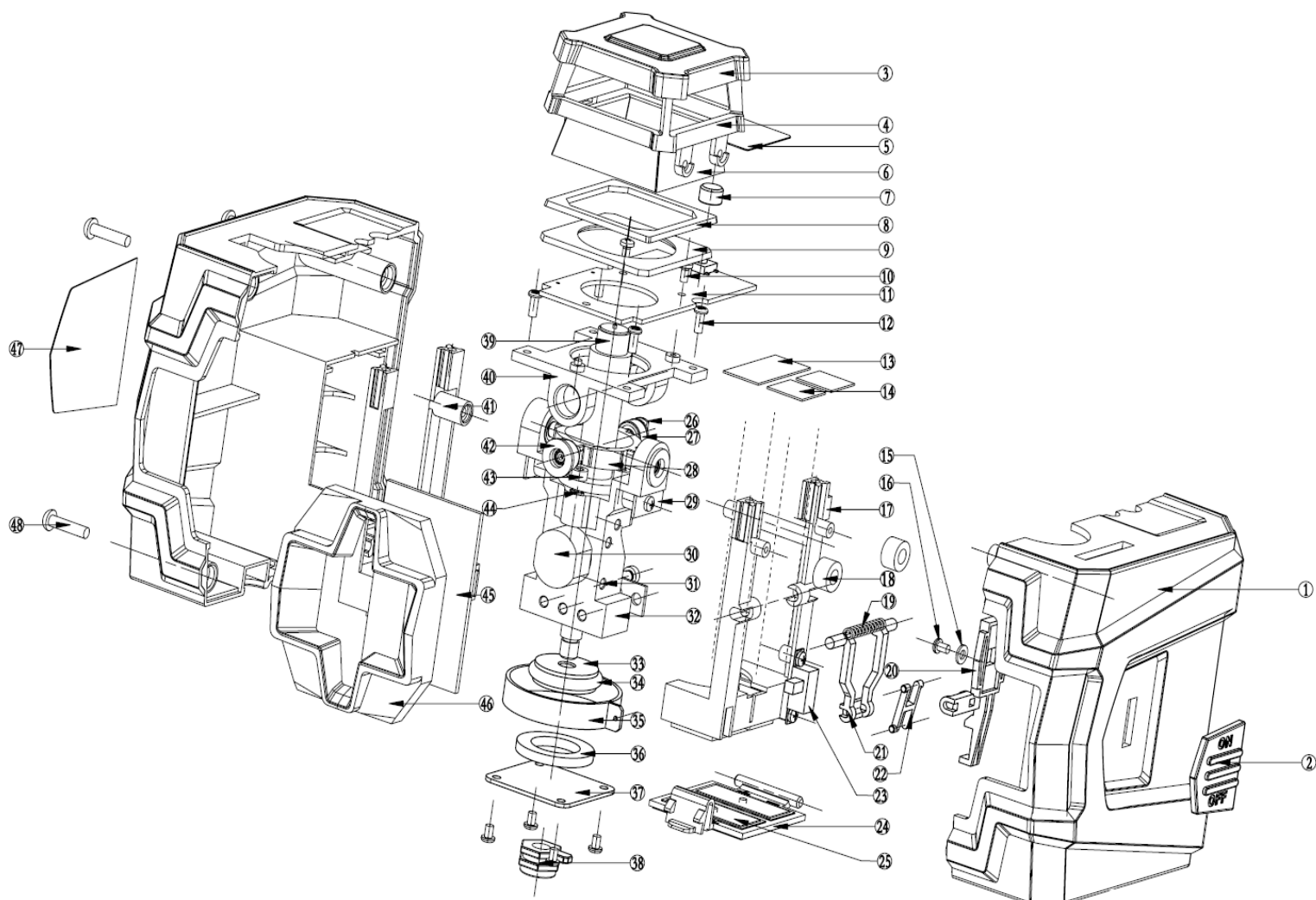


VILAPHLV2

- PT Laser autoniv. plano horiz. 360° + linha vertical (2 eixos)
- ESP Láser autonivel. plan horizontal 360°+línea vert. (2 ejes)
- EN Self-leveling laser flat horiz. 360°+vert. line (2 axes)
- FR Laser auto-nivel. plan horiz. 360°+ligne vertic. (2 essieux)



Número	Referência	Designação
1	VILAPHLVE.1.001	CARCAÇA TRASEIRA
1	VILAPHLVE.1.0011	CARCAÇA FRONTAL
2	VILAPHLVE.1.002	BOTÃO D INTERRUPTOR
3	VILAPHLVE.1.003	PROTÇÃO DE BOPRRACHA SUPERIOR
4	VILAPHLVE.1.004	COBERTURA SUPERIOR
5	VILAPHLVE.1.005	PAINEL SUPERIOR
6	VILAPHLVE.1.006	VIDRO SUPERIOR
7	VILAPHLVE.1.007	BORRACHA AMORTECEDORA SUPERIOR
8	VILAPHLVE.1.008	ALMOFADA AMORTECEDORA SUPERIOR
11	VILAPHLVE.1.011	PLACA ELETRONICA
13	VILAPHLVE.1.013	CHAPA DE LIGAÇÃO DAS PILHAS
14	VILAPHLVE.1.014	CHAPA POLO NEGATIVO
17	VILAPHLVE.1.017	SUORTE DIREITO
18	VILAPHLVE.1.018	BORRACHA AMORTECEDORA
19	VILAPHLVE.1.019	MOLA
20	VILAPHLVE.1.020	ALAVANCA DE ACIONAMENTO DO INTERRUPTOR
21	VILAPHLVE.1.021	BRAÇO DE TRAVAMENTO II
22	VILAPHLVE.1.022	BRAÇO DE TRAVAMENTO I
23	VILAPHLVE.1.023	INTERRUPTOR
24	VILAPHLVE.1.024	TAMPA DA CAIXA DAS PILHAS
25	VILAPHLVE.1.025	CHAPA POLO POSITIVO
26	VILAPHLVE.1.026	NIVELAMENTO ESQUERDO
27	VILAPHLVE.1.027	ROLAMENTO 693 ZZ
28	VILAPHLVE.1.028	CRUZETA
29	VILAPHLVE.1.029	PLACA DE LIGAÇÃO
30	VILAPHLVE.1.030	LASER LINHA VERTICAL
32	VILAPHLVE.1.032	CORPO INFERIOR
33	VILAPHLVE.1.033	PENDULO
34	VILAPHLVE.1.034	O-RING DO PENDULO
35	VILAPHLVE.1.035	ANEL DE ALARME
36	VILAPHLVE.1.036	ANEL MAGNETICO
37	VILAPHLVE.1.037	PLACA MAGNETICA
38	VILAPHLVE.1.038	PORCA 1/4"
39	VILAPHLVE.1.039	LASER LINHA HORIZONTAL 360°
40	VILAPHLVE.1.040	CORPO SUPERIOR
41	VILAPHLVE.1.041	SUORTE ESQUERDO
42	VILAPHLVE.1.042	NIVELAMENTO DIREITO
44	VILAPHLVE.1.044	MOLA
45	VILAPHLVE.1.045	VIDRO FRONTAL
46	VILAPHLVE.1.046	CARCAÇA DO VIDRO FRONTAL