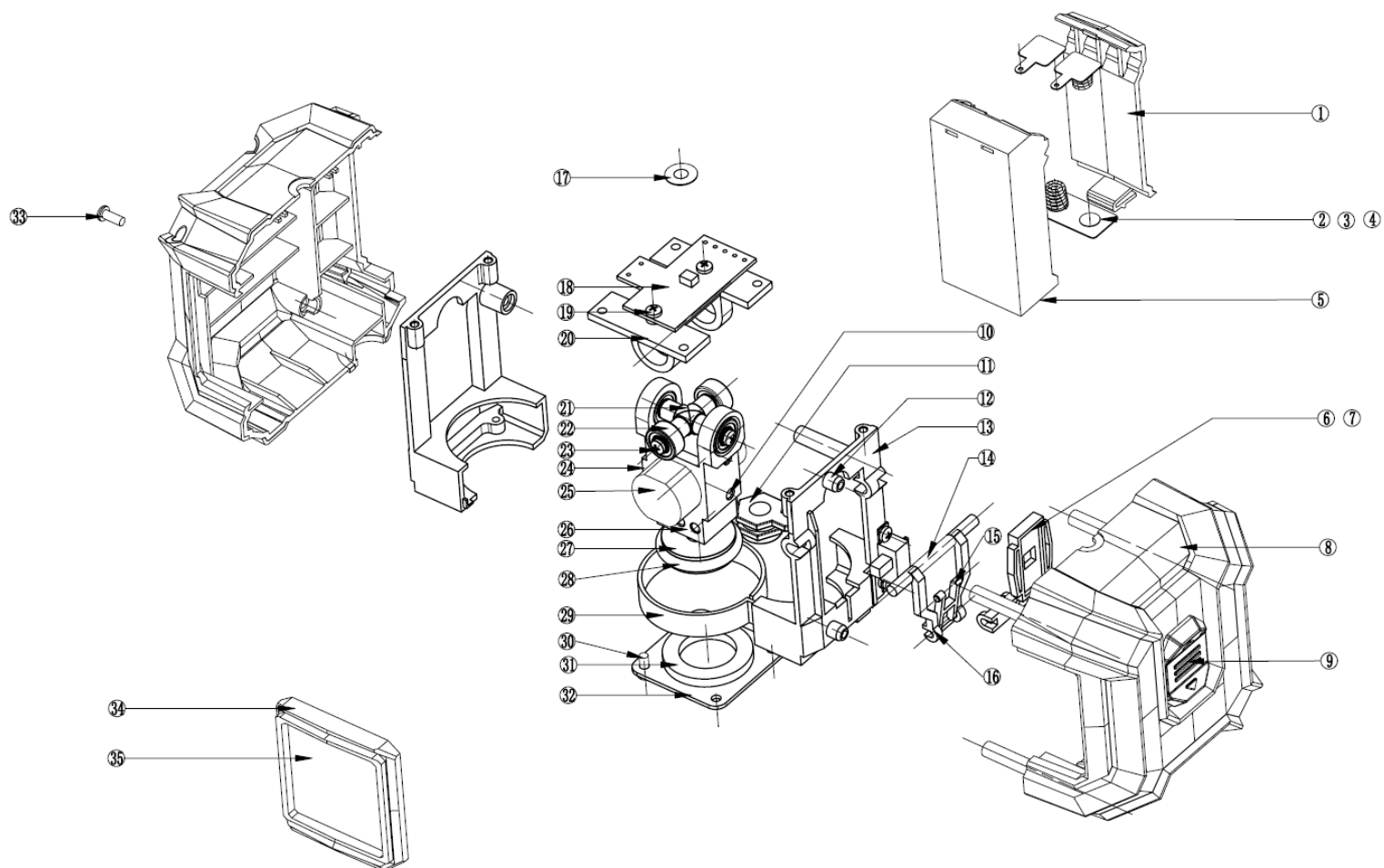


**VILALC10**

- PT Laser autonivelante linhas cruzadas – 10 m
- ESP Láser autonivelante líneas cruzadas – 10 m
- EN Self-leveling laser cross lines – 10 m
- FR Laser auto-nivellement lignes croisées – 10 m



Número	Referência	Designação
1	VILALC10.1.001	TAMPA DA CAIXA DAS PILHAS
5	VILALC10.1.005	CAIXA DAS PILHAS
6	VILALC10.1.006	ALAVANCA ACIONAMENTO DO INTERRUPTOR
8	VILALC10.1.008	CARCAÇA TRASEIRA
8.1	VILALC10.1.0081	CARCAÇA FRONTAL
9	VILALC10.1.009	BOTÃO DO INTERRUPTOR
12	VILALC10.1.012	AMORTECEDOR DE BORRACHA
14	VILALC10.1.014	VEIO DO BRAÇO DE TRAVAMENTO I
15	VILALC10.1.015	BRAÇO DE TRAVAMENTO I
16	VILALC10.1.016	BRAÇO DE TRAVAMENTO II
18	VILALC10.1.018	PLACA ELETRONICA
20	VILALC10.1.020	CORPO SUPERIOR
21	VILALC10.1.021	CRUZETA
22	VILALC10.1.022	ROLAMENTO 684 ZZ
24	VILALC10.1.024	PLACA DE LIGAÇÕES
25	VILALC10.1.025	LASER EM CRUZ
26	VILALC10.1.026	CORPO INFERIOR
27	VILALC10.1.027	PENDULO
28	VILALC10.1.028	O-RING DO PENDULO
29	VILALC10.1.029	ANEL DE ALARME
31	VILALC10.1.031	ANEL MAGNETICO
32	VILALC10.1.032	PLACA MAGNETICA
34	VILALC10.1.034	CAIXILHO DO VIDRO
35	VILALC10.1.035	VIDRO FRONTAL