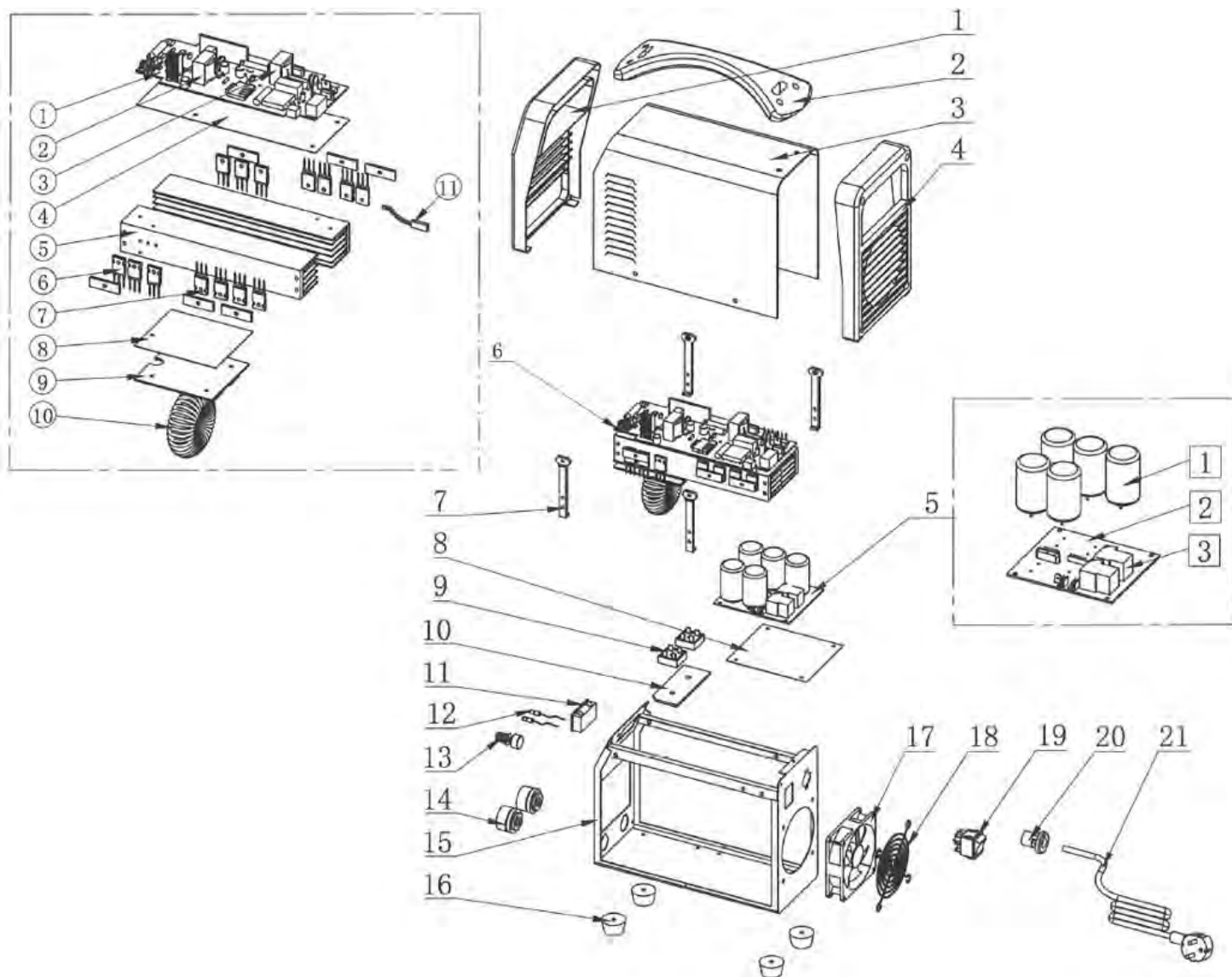


VII250

- PT Inverter 250 A
- ESP Inverter 250 A
- EN Inverter 250 A
- FR Poste à souder inverter 250 A



Número	Referência	Descrição
1	VII250.1.01.001	COBERTURA PLASTICA FRONTAL
2	VII250.1.01.002	PEGA
4	VII250.1.01.004	COBERTURA PLASTICA TRASEIRA
5	VII250.1.01.005	PLACA INFERIOR
51	VII250.1.01.0051	CONDENSADOR DA PLACA INFERIOR
6	VII250.1.01.006	PLACA DE POTENCIA
612	VII250.1.01.00612	PLACA INTERMÉDIA
66	VII250.1.01.0066	TIRISTOR DA PLACA DE POTENCIA
9	VII250.1.01.009	PONTE RECTIFICADORA
11	VII250.1.01.011	ECRÃ DIGITAL
12	VII250.1.01.012	SINALIZADOR
13	VII250.1.01.013	POTENCIOMETRO
141	VII250.1.01.0141	TERMINAL COMPLETO - POSITIVO
142	VII250.1.01.0142	TERMINAL COMPLETO - NEGATIVO
16	VII250.1.01.016	PÉS DE BORRACHA
17	VII250.1.01.017	VENTOINHA
19	VII250.1.01.019	INTERRUPTOR
21	VII250.1.01.021	CABO DE ALIMENTAÇÃO
22	VII250.1.01.022	MALA METALICA