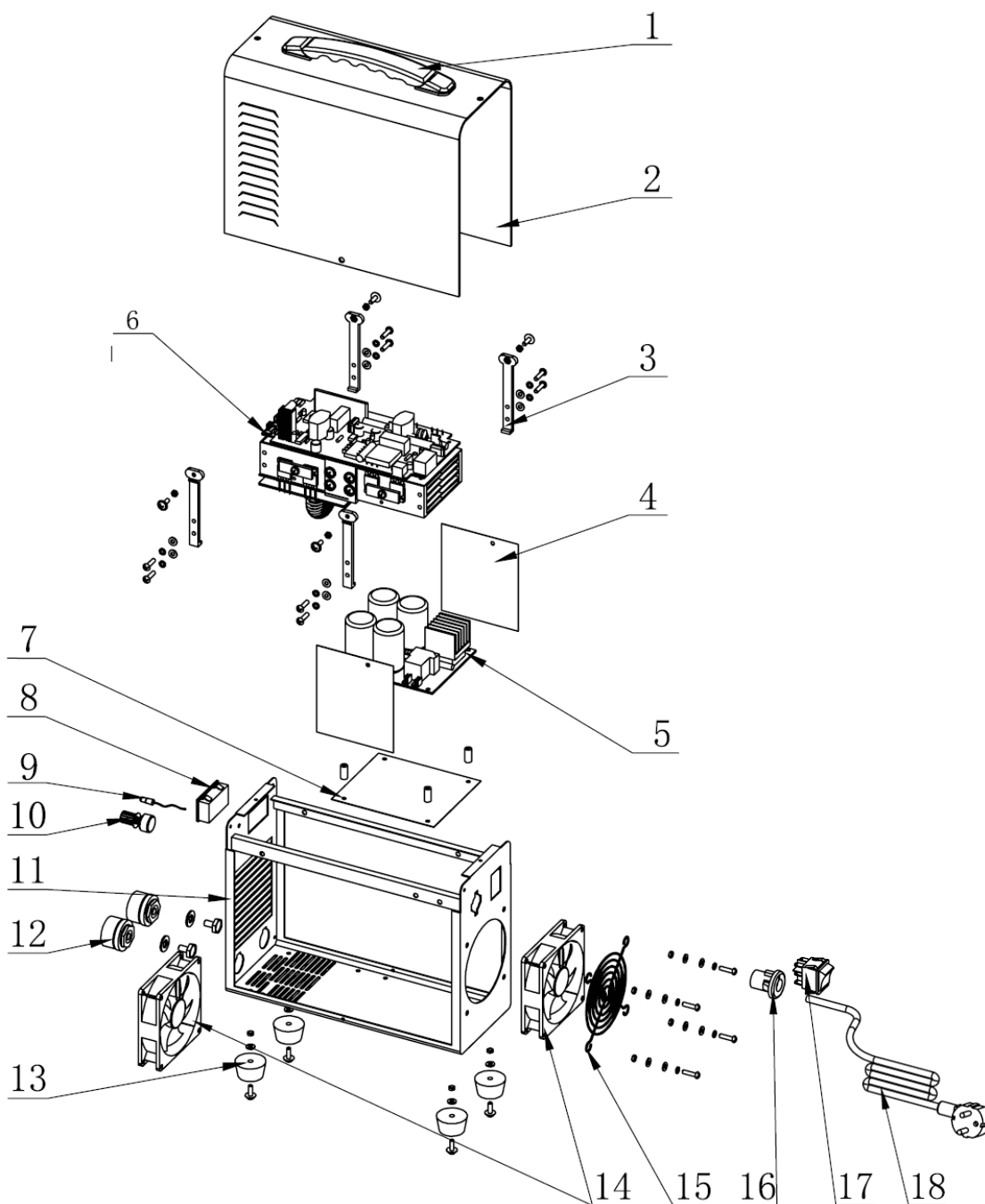
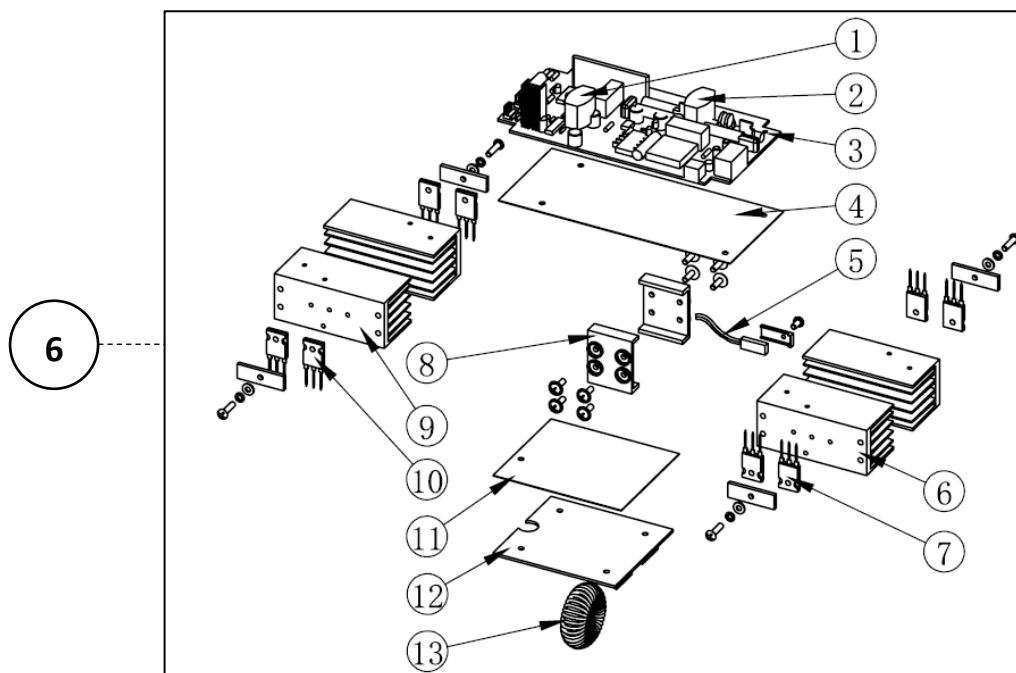


VII200A

- PT Inverter 200 A
- ESP Inverter 200 A
- EN Inverter 200 A
- FR Poste à souder inverter 200 A





Número	Referência	Descrição
5	VII200A.1.01.005	PLACA INFERIOR
6 - 12	VII200A.1.01.00612	PLACA INTERMÉDIA
6 - 3	VII200A.1.01.0063	PLACA SUPERIOR
8	VII200A.1.01.008	DISPLAY
10	VII200A.1.01.010	POTENCIOMETRO
14	VII200A.1.01.014	VENTOINHA
17	VII200A.1.01.017	INTERRUPTOR
121	VII200A.1.01.0121	CONETOR FEMEA (PRETO)
122	VII200A.1.01.0122	CONETOR FEMEA (VERMELHO)
123	VII200A.1.01.0123	CONETOR MACHO (PRETO)
124	VII200A.1.01.0124	CONETOR MACHO (VERMELHO)