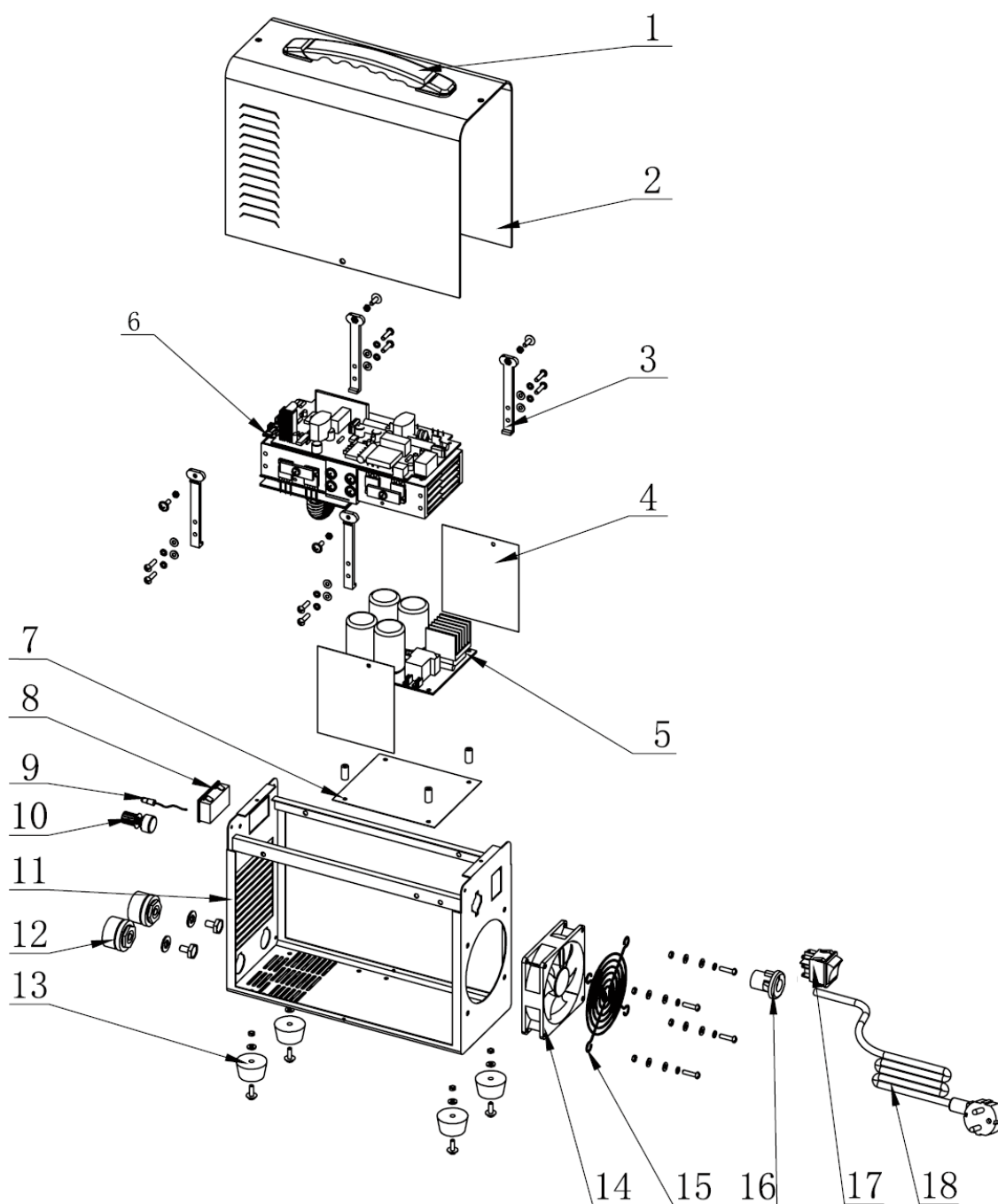
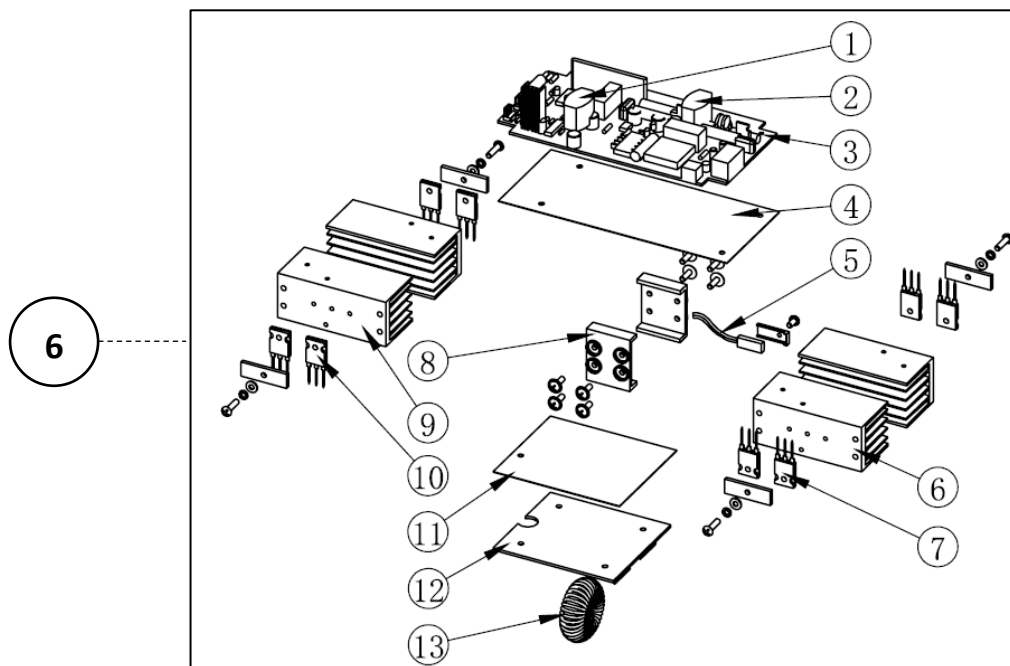


VII150

- PT Inverter 150 A
- ESP Inverter 150 A
- EN Inverter 150 A
- FR Poste à souder inverter 150 A





Número	Referência	Descrição
5	VII150.1.01.005	PLACA CIRCUITOS SUPERIOR
6 - 12	VII150.1.01.00612	PLACA CIRCUITOS INFERIOR
6 - 3	VII150.1.01.0063	PLACA CIRCUITOS INTERMEDIA
8	VII150.1.01.008	PAINEL DIGITAL
10	VII150.1.01.010	POTENCIOMETRO
17	VII150.1.01.017	INTERRUPTOR
19	VII150.1.01.019	MALA METALICA