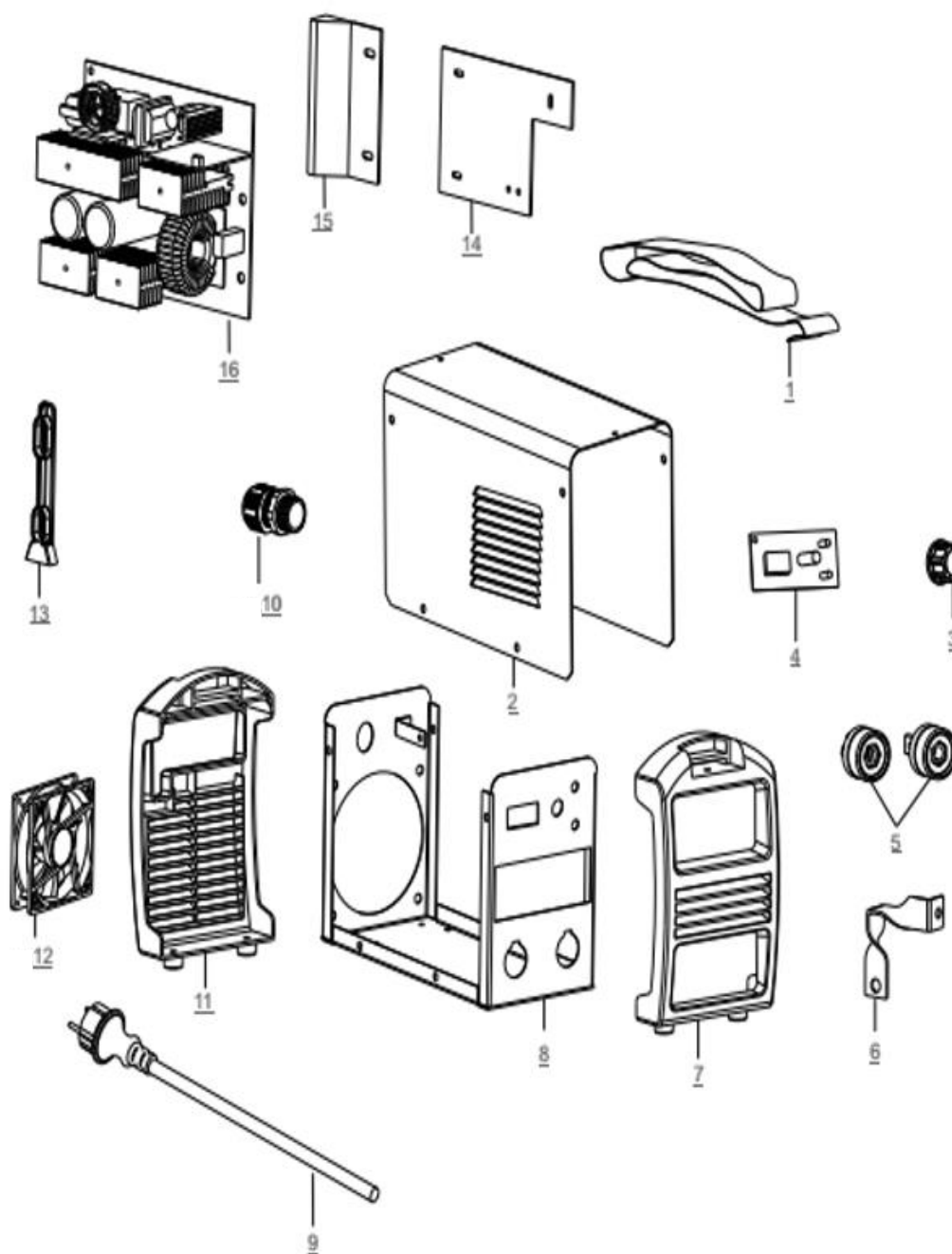


VII140A

- PT Inverter 140 A
- ESP Inverter 140 A
- EN Inverter 140 A
- FR Poste à souder inverter 140 A



Número	Referência	Descrição
1	VII140A.1.01.001	CINTA
3	VII140A.1.01.003	BOTÃO POTENCIOMETRO
4	VII140A.1.01.004	PAINEL DIGITAL
5	VII140A.1.01.005	BORNE
7	VII140A.1.01.007	TAMPA FRONTAL
9	VII140A.1.01.009	CABO DE ALIMENTAÇÃO
11	VII140A.1.01.011	TAMPA TRASEIRA
12	VII140A.1.01.012	VENTOINHA
16	VII140A.1.01.016	PLACA PRINCIPAL