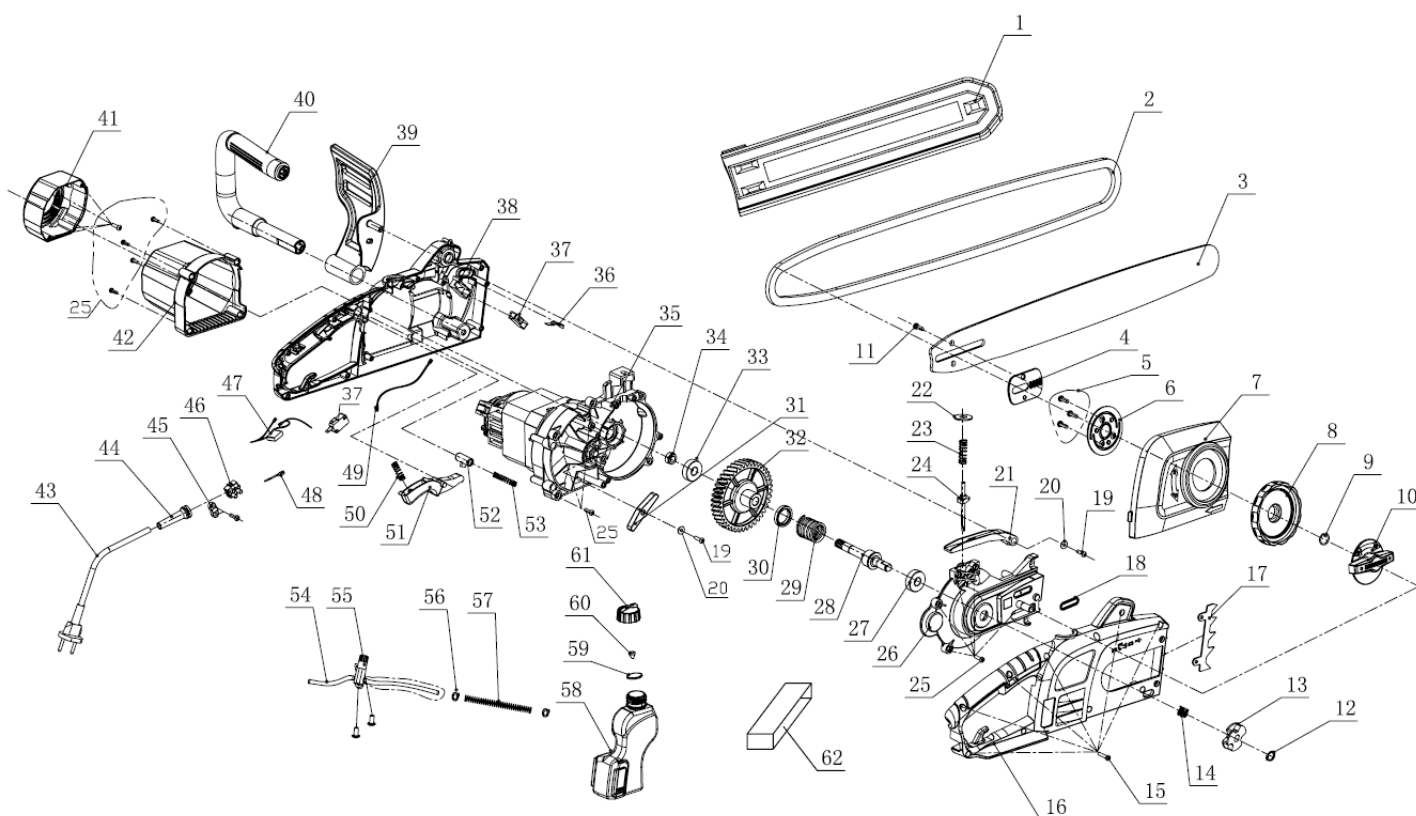


VIE1800A

PT	Electroserra 1800 W
ESP	Motosierra electrica 1800 W
EN	Electric chain saw 1800 W
FR	Tronçonneuse électrique 1800 W



Número	Referência	Descrição
1	VIE1800A.1.01.001	PROTECÇÃO LAMINA
2	VIE1800A.1.01.002	CORRENTE
3	VIE1800A.1.01.003	LAMINA
4	VIE1800A.1.01.004	PLACA DE AJUSTE
6	VIE1800A.1.01.006	ESTICADOR DA CORRENTE
7	VIE1800A.1.01.007	TAMPA CAIXA DE ENGRENAGENS
8	VIE1800A.1.01.008	ANEL DO ESTICADOR DA CORRENTE
10	VIE1800A.1.01.010	BOTÃO DE FIXAÇÃO
13	VIE1800A.1.01.013	RODA DENTADA
14	VIE1800A.1.01.014	MOLA DA RODA DENTADA
16	VIE1800A.1.01.016	PUNHO DIREITO
18	VIE1800A.1.01.018	CORDÃO VEDAÇÃO ÓLEO
21	VIE1800A.1.01.021	ALAVANCA BLOQUEIO TRAVÃO
24	VIE1800A.1.01.024	VEIO DO TRAVÃO
26	VIE1800A.1.01.026	CAIXA DE ENGRENAGENS
28	VIE1800A.1.01.028	VEIO
29	VIE1800A.1.01.029	MOLA DE TORSÃO
30	VIE1800A.1.01.030	ANEL VEDAÇÃO ENGRENAGEM GRANDE
32	VIE1800A.1.01.032	ENGRENAGEM GRANDE
35	VIE1800A.1.01.035	MOTOR COMPLETO
37	VIE1800A.1.01.037	INTERRUPTOR
38	VIE1800A.1.01.038	PUNHO ESQUERDO
39	VIE1800A.1.01.039	ALAVANCA DO TRAVÃO
40	VIE1800A.1.01.040	PEGA FRONTAL
41	VIE1800A.1.01.041	TAMPA DA CARCAÇA
42	VIE1800A.1.01.042	CARCAÇA DO MOTOR
50	VIE1800A.1.01.050	MOLA DO GATILHO
51	VIE1800A.1.01.051	GATILHO
54	VIE1800A.1.01.054	TUBO DE ÓLEO
55	VIE1800A.1.01.055	BOMBA DE ÓLEO
58	VIE1800A.1.01.058	DEPÓSITO DE ÓLEO
61	VIE1800A.1.01.061	TAMPA DO DEPÓSITO DE ÓLEO