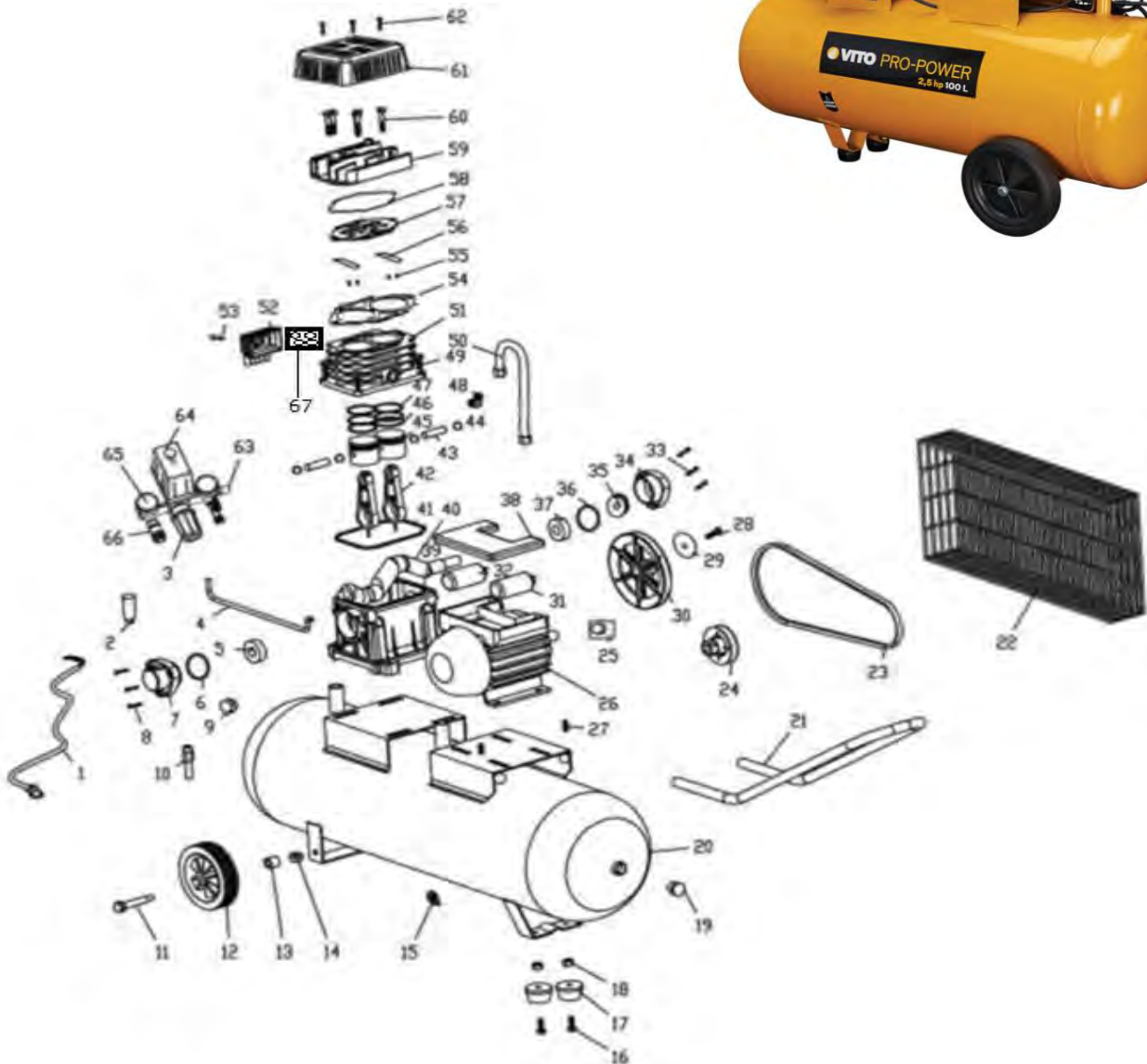


VICOC100

PT	COMPRESSOR 100LT C/ CORREIAS
ESP	COMPRESOR 100LT CON CORREAS
ING	BELT COMPRESSOR 100L
FR	COMPRESSEUR 100LTS A COURROIE



NUMERO	CÓDIGO	DESIGNAÇÃO
1	VICOC50.1.01.001	CABO ALIMENTACAO
2	VICOC50.1.01.002	RESPIRADOR
3	VICOC50.1.01.003	REGULADOR PRESSÃO
4	VICOC50.1.01.004	TUBO ENCHIMENTO
5	VICOC50.1.01.005	ROLAMENTO 6204
6	VICOC50.1.01.006	VEDANTE
7	VICOC50.1.01.007	ROLAMENTO VEDANTE
9	VICOC50.1.01.009	NIVEL DE OLEO
10	VICOC50.1.01.010	VALVULA ANTI-RETORNO
11	VICOC50.1.01.011	PARAFUSO RODAS
12	VICOC50.1.01.012	RODA
13	VICOC50.1.01.013	ANILHA ENCHIMENTO
14	VICOC50.1.01.014	PORCA M10
15	VICOC50.1.01.015	PURGADOR
16	VICOC50.1.01.016	PARAFUSO M8 APOIO BORRACHA
17	VICOC50.1.01.017	APOIO BORRACHA

18	VICOC50.1.01.018	PORCA M8 APOIO BORRACHA
19	VICOC50.1.01.019	VALVULA BYPASS
21	VICOC50.1.01.021	PEGA
22	VICOC50.1.01.022	PROTECÇÃO CORREIA
23	VICOC50.1.01.023	CORREIA
24	VICOC50.1.01.024	POLIA PEQUENA (MOTOR)
25	VICOC50.1.01.025	PROTECÇÃO TERMICA
26	VICOC50.1.01.026	MOTOR
29	VICOC50.1.01.029	ANILHA POLIA
30	VICOC50.1.01.030	POLIA GRANDE
31	VICOC50.1.01.031	CONDENSADOR (TRABALHO)
32	VICOC50.1.01.032	CONDENSADOR (ARRANQUE)
34	VICOC50.1.01.034	ROLAMENTO VEDANTE
35	VICOC50.1.01.035	VEDANTE ÓLEO 25X47X7
36	VICOC50.1.01.036	O´RING
37	VICOC50.1.01.037	ROLAMENTO 6205
38	VICOC50.1.01.038	TAMPA CONDENSADORES
39	VICOC50.1.01.039	CARTER
40	VICOC50.1.01.040	CAMBOTA
41	VICOC50.1.01.041	JUNTA CARTER
42	VICOC50.1.01.042	BIELA
43	VICOC50.1.01.043	PINO DO PISTÃO
44	VICOC50.1.01.044	FREIO PISTÃO
45	VICOC50.1.01.045	PISTAO
46	VICOC50.1.01.046	SEGMENTO ÓLEO
47	VICOC50.1.01.047	SEGMENTO COMPRESSÃO
48	VICOC50.1.01.048	JOELHO CONECTOR
49	VICOC50.1.01.049	PARAFUSO CILINDRO M8X30
50	VICOC50.1.01.050	TUBO DE SAIDA
51	VICOC50.1.01.051	CILINDRO
52	VICOC50.1.01.052	CAIXA FILTRO DE AR
53	VICOC50.1.01.053	PARAFUSO M4X42 FILTRO AR
54	VICOC50.1.01.054	JUNTA CILINDRO
55	VICOC50.1.01.055	PINOS LAMINAS
56	VICOC50.1.01.056	LAMINAS
57	VICOC50.1.01.057	PRATO VÁLVULAS
58	VICOC50.1.01.058	JUNTA CABEÇA CILINRO (SILICONE)
59	VICOC50.1.01.059	CABEÇA CILINDRO
61	VICOC50.1.01.061	COBERTURA PLÁSTICA CABEÇA
63	VICOC50.1.01.063	VÁLVULA SEGURANÇA
64	VICOC50.1.01.064	PRESSOSTATO
65	VICOC50.1.01.065	MANÓMETRO
66	VICOC50.1.01.066	ENGATE RÁPIDO
67	VICOC50.1.01.067	ELEMENTO FILTRANTE