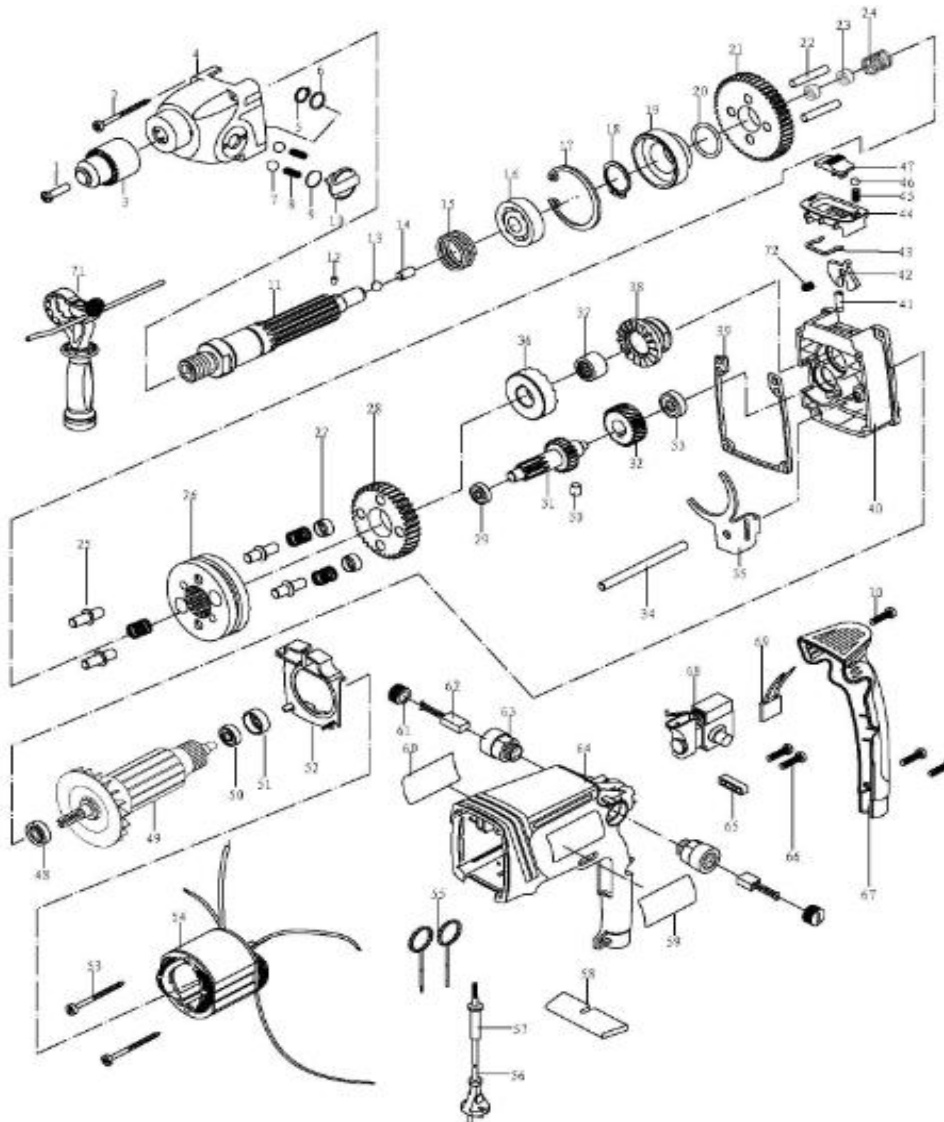


PT BERBEQUIM COM PERCUSSÃO 1050 W  
 ES TALADRO CON PERCUSIÓN 1050 W  
 ING IMPACT DRILL WITH HAMMER MODE 1050 W  
 FR PERCEUSE A PERCUSSION 1050 W



NUMERO	CÓDIGO	DESIGNAÇÃO
3	VIBE1050.1.01.003	BUCHA 13
4	VIBE1050.1.01.004	CAIXA ENGRENAGENS
5	VIBE1050.1.01.005	FREIO 16
7	VIBE1050.1.01.007	ESFERA AÇO
8	VIBE1050.1.01.008	MOLA SELECTOR VELOCIDADE
9	VIBE1050.1.01.009	ORING 13.2X1.8
10	VIBE1050.1.01.010	SELECTOR VELOCIDADE
11	VIBE1050.1.01.011	VEIO ROTATIVO
12	VIBE1050.1.01.012	PINO 3X6
13	VIBE1050.1.01.013	ESFERA AÇO (VEIO ROTATIVO)
14	VIBE1050.1.01.014	PINO
15	VIBE1050.1.01.015	MOLA (VEIO ROTATIVO)
16	VIBE1050.1.01.016	ROLAMENTO 6003-2RS

17	VIBE1050.1.01.017	FREIO 35
18	VIBE1050.1.01.018	FREIO 13
19	VIBE1050.1.01.019	ASSENTO ROLAMENTO
20	VIBE1050.1.01.020	ORING 14X1.8
21	VIBE1050.1.01.021	ENGRENAGEM II
22	VIBE1050.1.01.022	PINO GUIA
24	VIBE1050.1.01.024	MOLA I
26	VIBE1050.1.01.026	EMBRAIAGEM
27	VIBE1050.1.01.027	ASSENTO MOLA
28	VIBE1050.1.01.028	ENGRENAGEM II
29	VIBE1050.1.01.029	ROLAMENTO 619/7-2Z
30	VIBE1050.1.01.030	PINO 4X6
31	VIBE1050.1.01.031	VEIO INTERMÉDIO
32	VIBE1050.1.01.032	ENGRENAGEM I
33	VIBE1050.1.01.033	ROLAMENTO 626-2Z
34	VIBE1050.1.01.034	PINO 5X65
35	VIBE1050.1.01.035	GARFO
36	VIBE1050.1.01.036	ENGRENAGEM PERCUSSÃO MÓVEL
37	VIBE1050.1.01.037	ROLAMENTO AGULHAS HK0810
38	VIBE1050.1.01.038	ENGRENAGEM PERCUSSÃO FIXA
39	VIBE1050.1.01.039	JUNTA CAIXA INTERMÉDIA
40	VIBE1050.1.01.040	CAIXA INTERMÉDIA
42	VIBE1050.1.01.042	SELECTOR MODO
43	VIBE1050.1.01.043	FREIO SELECTOR MODO
44	VIBE1050.1.01.044	CAIXA SELECTOR MODO
45	VIBE1050.1.01.045	MOLA SELECTOR MODO
46	VIBE1050.1.01.046	ESFERA AÇO SELECTOR MODO
47	VIBE1050.1.01.047	BOTÃO SELECTOR MODO
48	VIBE1050.1.01.048	ROLAMENTO 629-2Z
49	VIBE1050.1.01.049	ROTOR
50	VIBE1050.1.01.050	ROLAMENTO 607-2Z
51	VIBE1050.1.01.051	ASSENTO ROLAMENTO
52	VIBE1050.1.01.052	DEFLECTOR AR
54	VIBE1050.1.01.054	ESTATOR
61	VIBE1050.1.01.061	TAMPA ESCOVAS
62	VIBE1050.1.01.062	ESCOVAS (PAR)
63	VIBE1050.1.01.063	SUPORTE ESCOVAS
64	VIBE1050.1.01.064	CARCAÇA
67	VIBE1050.1.01.067	PEGA TRASEIRA
68	VIBE1050.1.01.068	INTERRUPTOR
71	VIBE1050.1.01.071	PEGA AUXILIAR
72	VIBE1050.1.01.072	MOLA