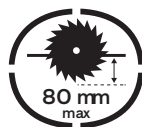
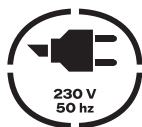


VITO PRO-POWER

MANUAL DE INSTRUÇÕES
MANUAL DE INSTRUCCIONES
INSTRUCTION MANUAL
MODE D'EMPLOI



PT Pág. 3
SERRA CIRCULAR

EN Pág. 9
CIRCULAR SAW

ES Pág. 6
SIERRA CIRCULAR

FR Pág. 12
SCIE CIRCULAIRE

ICONOGRAFIA / ICONOGRAFÍA / ICONOGRAPHY / ICONOGRAPHIE



Potência de Entrada
Potencia de Entrada
Rated Output
Puissance Nominale



Voltagem
Voltaje
Voltage
Tension/Fréquence



Rotações por minuto
Rotaciones por minuto
RPM
Tour par minute



Diâmetro do disco
Diametro del disco
Disc diameter
Diametre du disque



Diâmetro do furo
Diametro del orificio
Hole diameter
Diametre du trou



Rotativo
Rotativo
Rotative
Rotative



Profundidade máx. corte
Profundidad máx. corte
Maximum cutting depth
Profondeur de coupe max.



Equipamento Proteção
Equipamiento Protección
Equipment Protection
Protection Equipment



Certificação
Certificación
Certification
Certification



Certificação
Certificación
Certification
Certification



Certificação
Certificación
Certification
Certification



Nível sonoro
Nivel de sonoridad
Sound level
Niveau sonore

SEGURANÇA PRIMEIRO

Tenha sempre em consideração as seguintes normas básicas de segurança, antes de operar com esta máquina, para diminuir o risco de fogo, choque eléctrico e qualquer acidente pessoal. É muito importante ler o manual de instruções para entender a aplicação, limitações e potenciais problemas associados a esta ferramenta.

INSTRUÇÕES GERAIS DE SEGURANÇA

Atenção: leia todas as instruções. Qualquer falha nos procedimentos de segurança pode resultar em choque eléctrico, fogo e/ou sérios acidentes pessoais. O termo "máquina eléctrica" usada em todos os avisos abaixo indicados, refere-se à sua principal fonte de operação (com fio) ou operação com bateria (sem fio).

GUARDE ESTAS INSTRUÇÕES

ÁREA DE TRABALHO

Mantenha a área de trabalho limpa e arrumada. Áreas escuras e desarrumadas são propícias à ocorrência de acidentes.

Não opere com máquinas eléctricas em atmosferas explosivas, tais como a presença de líquidos inflamáveis, gases ou pó. As máquinas eléctricas soltam faíscas que podem inflamar o pó ou gases.

Mantenha as crianças ou quaisquer outras pessoas afastadas enquanto opera com esta máquina. Distrações podem causar perda de controlo.

PRECAUÇÕES ELÉCTRICAS

As tomadas das máquinas eléctricas devem coincidir com a sua saída. Nunca modifique uma tomada em alguma circunstância. Não utilize nenhum adaptador de tomada em máquinas eléctricas com ligação terra. Tomadas não modificadas e polarizações correctas reduzem o risco de choque eléctrico.

Evite contacto corporal com superfícies ligadas à terra, tais como tubos, radiadores, varas e frigoríficos.

Não exponha máquinas eléctricas à chuva ou humidade. A entrada de água aumentará o risco de choque eléctrico.

Nunca transporte a ferramenta pelo cabo eléctrico. Mantenha-o longe do calor, óleo, superfícies afiadas e partes em movimento. Fio danificado ou trilhado aumenta o risco de choque eléctrico.

Quando trabalhar com a máquina no exterior, utilize uma extensão apropriada para uso externo. O uso de fio próprio para exteriores reduz o risco de choque eléctrico.

SEGURANÇA PESSOAL

Mantenha-se alerta e tome a devida atenção ao trabalho que está a executar. Nunca utilize uma máquina eléctrica se sentir cansaço ou se estiver sob a influência de drogas, álcool ou medicamentos. Um momento de falta de atenção enquanto opera com a máquina pode resultar em lesões graves.

Utilize equipamento de segurança. Utilize sempre protecção ocular. Equipamento de segurança como máscara para pó, sapatos antidesslizante, capacete ou protecção auricular usado em condições apropriadas reduzem o risco de acidentes pessoais.

Evite acidentes ao arrancar com a máquina. Certifique-se que o botão está na posição "Desligado" (Off) antes de ligar a máquina à corrente. Transportar a máquina com o dedo no botão ou ligá-la à corrente com o botão na posição "Ligado" (On) é um risco acrescido em termos de ocorrência de acidentes.

Remova qualquer chave de ajuste antes de ligar a máquina. Qualquer ferramenta deixada numa parte rotativa da máquina pode resultar em lesões graves.

Não exceda as capacidades da máquina. Mantenha uma base sólida e um equilíbrio perfeito em todas as ocasiões. Terá um melhor controlo sobre a máquina em situações inesperadas.

Vista-se apropriadamente. Não use roupas soltas ou joias. Mantenha o seu cabelo, roupas e luvas afastadas de partes rotativas. Roupas soltas, joias ou cabelo longo podem ser apanhados por partes em movimento.

Se os acessórios para recolha de pó e de pequenas partículas são fornecidos, assegure-se da sua correcta colocação e do seu devido uso. O uso destes acessórios pode reduzir os problemas relacionados com o pó.

UTILIZAÇÃO E TRATAMENTO DE MÁQUINAS ELÉCTRICAS

Não force a máquina. Utilize a máquina correctamente para o seu propósito. A utilização específica de uma máquina fará com que o seu trabalho seja melhor e mais seguro.

Não utilize uma máquina se o seu botão "Ligar/Desligar" (On/Off) não funcionar correctamente. Qualquer máquina que não possa ser controlada com o botão é considerada perigosa e por isso deverá ser reparada.

Desligue a tomada da corrente antes de fazer qualquer ajuste, mudança de acessório ou armazenamento da máquina. Tais medidas preventivas reduzem o risco de ligar a máquina acidentalmente.

Guarde as peças soltas da sua máquina longe das crianças e não permita que alguém de fora manuseie a máquina mesmo estando na posse dela e destas instruções. As máquinas eléctricas são perigosas se usadas por pessoas inexperientes.

Cuide da máquina. Verifique se alguma peça está desalinhada ou solta, se se encontra quebrada, ou qualquer outra situação que possa afectar o correcto funcionamento da máquina. Se danificada, repare a máquina antes de tornar a utilizá-la. Muitos acidentes são causados pela fraca manutenção das máquinas.

Utilize a sua máquina, acessórios, etc., de acordo com o seu tipo e com estas instruções, tendo em conta as condições de trabalho do serviço a ser efectuado. O uso de máquinas eléctricas para operações diferentes daquelas a que esta se destina podem resultar em situações complicadas.

Mantenha as ferramentas cortantes limpas e afiadas. Ferramentas cortantes propriamente cuidadas com cantos afiados têm menor probabilidade de quebrar e são mais fáceis de controlar.

SERVIÇO

Tenha a sua máquina revista e reparada por pessoal qualificado, usando apenas peças de substituição iguais às originais. Isto assegurará a manutenção dos padrões de segurança da sua máquina.

REGRAS ADICIONAIS PARA SERRAS CIRCULARES

PERIGO

Mantenha as mãos longe da área de corte e da lâmina. Mantenha uma mão no apoio auxiliar ou na protecção do motor. Se ambas as mãos estiverem a segurar a máquina, não poderão ser cortadas pela lâmina.

Não se coloque por baixo da banca de trabalho. A protecção não o protege da lâmina nessas condições.

Ajuste a profundidade de corte de acordo com a espessura da peça. Menos que um dente de lâmina completo deverá ser visível por baixo da peça.

Nunca segure a peça a ser cortada nas suas mãos ou por cima das pernas. Segure a peça numa plataforma estável. É importante suportar o trabalho apropriadamente minimizando a exposição do seu corpo, inclinação da lâmina ou perda de controlo.

Segure a máquina com grampos de aperto ao realizar trabalhos em que a ferramenta de corte possa entrar em contacto com fios escondidos ou mesmo com o cabo. O contacto com fios descarnados irá expor partes metálicas da máquina, podendo causar choques eléctricos ao operador.

Ao cortar, utilize sempre uma cerca de rasgo ou uma guia de borda recta. Isto melhorará a exactidão de corte e reduzirá a possibilidade de emperramento da lâmina.

Utilize sempre lâminas com tamanho e formas correctas (diamante contra redondo) de furos de veio.

As lâminas que não combinem com a ferragem de montagem da serra funcionarão de maneira excêntrica, causando a perda de controlo.

Nunca utilize anilhas ou linguetas de lâmina impróprias ou danificadas. As anilhas e linguetas foram desenhadas especialmente para a sua máquina, para um melhor desempenho e segurança.

CAUSAS E PRECAUÇÕES DO OPERADOR PARA PREVENIR O KICKBACK

Kickback é uma súbita reacção a um apertão, quebra ou mau alinhamento da serra, causando um incontrolável salto da serra fora da banca de trabalho e em direcção ao operador.

Quando a lâmina é comprimida ou empurrada com força pelo abaixamento da protecção, a lâmina pára e a reacção do motor dirige rapidamente a máquina para o operador. Se a lâmina fica torcida ou desalinhada com o corte, os dentes da parte posterior da lâmina podem entrar na madeira fazendo com que saia da calha e saia em direcção ao operário.

Kickback é o resultado do mau uso e/ou incorrectos procedimentos operacionais ou condições e pode ser evitado tomando as precauções a seguir indicadas:

Segure bem a máquina com ambas as mãos e posicione os seus braços para que estes resistam às forças provocadas pelo kickback.

Posicione o seu corpo para um dos lados da lâmina, nunca em linha com esta. O kickback pode causar o salto da serra para trás, mas a sua força pode ser controlada pelo operador da máquina se as devidas precauções forem tomadas.

Quando a lâmina emperra ou quando o corte é interrompido por alguma razão, solte o gatilho e segure o movimento da serra no material até que a lâmina pare por completo. Nunca tente remover a serra do trabalho ou puxá-la enquanto a lâmina está em movimento pois poderá provocar um kickback. Investigue e faça exames de correcção para eliminar as causas de emperramento da lâmina.

Ao recomeçar o trabalho da serra, centre a lâmina na calha e verifique se os dentes da lâmina não se encontram engatados no material. Se a lâmina estiver presa, ela pode subir e voltar para trás ao mesmo tempo que é reiniciada.

Utilize painéis grandes de sustentação para minimizar o risco de compressão e de kickback da lâmina. Painéis grandes tendem a ceder sob o seu próprio peso. As sustentações devem ser colocadas sob o painel em ambos os lados, perto da linha de corte e da borda do painel.

Não utilize lâminas entorpecidas ou danificadas. Lâminas impropriamente ajustadas ou não aguçadas produzem um rasgo estreito que causa a fricção excessiva, o empenamento ou kickback da lâmina.

A profundidade e a esquadria da lâmina devem ser travados e apertados antes de fazer um corte. Se o ajuste da lâmina se deslocar ao cortar, pode causar o emperramento e o kickback.

Tenha cuidado redobrado ao efectuar cortes em paredes existentes ou em áreas cegas. A lâmina de corte pode cortar objectos que provocam o kickback.

INSTRUÇÕES DE SEGURANÇA A RESPEITO DA PROTECÇÃO INFERIOR

Verifique se a protecção inferior se encontra devidamente fechada antes de cada uso. Não opere a sua máquina se a protecção inferior não se move livremente nem se fecha instantaneamente. Nunca pressione ou amarre a protecção inferior, se esta se encontrar aberta. Se a serra cair acidentalmente, a protecção inferior pode sair danificada. Levante a protecção inferior com a alavanca do protector da lâmina e certifique-se que esta se move livremente e não toca na lâmina ou em qualquer outra parte, nos ângulos ou profundidades de corte.

Verifique a operacionalidade da mola de protecção inferior. Se a protecção e a mola não operarem devidamente, deverão ser revistas/ reparadas antes do seu uso. A protecção inferior poderá funcionar lentamente caso se encontre impedida por peças danificadas, depósitos gomosos ou acumulação de sujidade.

A protecção inferior deve ser retirada manualmente somente para cortes especiais como o “corte mergulho” e o “corte composto”. Baixe a protecção inferior utilizando a alavanca do protector da lâmina. Logo que a lâmina entre no material, a protecção inferior deverá ser libertada. Para todas as outras operações de corte, a protecção inferior deve funcionar automaticamente.

Observe sempre se a protecção inferior cobre a lâmina antes de colocar a serra numa banca ou no chão.

Uma lâmina rodando desprotegida causará o recuo da serra, cortando o que quer que encontre no seu trajecto. Tome atenção ao tempo que a lâmina leva a parar após largar o gatilho.

AVISOS

Antes de ligar a máquina a uma fonte de energia, certifique-se que a fonte de tensão é a mesma que aquela especificada na placa de identificação da ferramenta. Uma fonte de tensão com uma voltagem superior à especificada pode resultar em danos para quem a está a usar, assim com danos para a própria máquina. Em caso de dúvida, não ligue a máquina. Usando uma fonte de tensão com voltagem inferior a indicada é prejudicial para o motor. A máquina está duplamente protegida contra qualquer possível falha eléctrica.

Remova sempre o encaixe da tomada principal antes de fazer algum ajuste, manutenção ou mudança de lâmina. Ao operar com a máquina, utilize equipamento de segurança incluindo óculos de protecção ou escudo protector, protecção auricular, máscara para pó e roupa protectora incluindo luvas de segurança.

Não utilize esta máquina para corte de lenha. Assegure-se que a iluminação é adequada. Mantenha a área livre de possíveis perigos. Não deixe nenhum menor de 18 anos operar esta máquina.

Ao operar esta máquina, mantenha-se sempre numa posição lateral. Nunca utilize uma lâmina estalada ou torcida. Utilize apenas lâminas devidamente aguçadas.

Ao cortar madeira redonda, utilize grampos de pressão para que a peça não role.

Nunca remova serradura ou restos de material, que se encontrem junto da lâmina, com as mãos.

Nunca utilize lâminas HSS (lâminas de aço de alta velocidade).

Roupas, cordas, pedaços de tecido e o próprio cabo da máquina nunca deverão ser deixadas junto da área de trabalho.

Evite cortar pregos. Inspeccione a peça de trabalho e remova todos os pregos e outros objectos salientes antes de começar o seu trabalho. Apoie a peça apropriadamente. Nunca se apoie sobre a lâmina para remover os desperdícios dos cortes. Não tente libertar uma lâmina encravada sem antes desligar a máquina.

Não abraque nem pare a lâmina com uma peça de madeira. Deixe a lâmina parar naturalmente.

Se for interrompido enquanto opera com a máquina, termine o seu trabalho e desligue a máquina antes de desviar o seu olhar ou perder a atenção no trabalho.

Certifique periodicamente que todas as porcas, parafusos e outros fixadores estão correctamente apertados.

Não armazene materiais ou equipamentos sobre a máquina. Prenda sempre as peças em zonas isoladas. Se acidentalmente cortar fio escondido ou o próprio cabo da máquina, as partes metálicas da sua máquina tornam-se condutoras de electricidade.

Nunca serre junto de gases ou líquidos combustíveis.

Anote o sentido de rotação do motor e da lâmina.

Não prenda a guarda móvel na posição "aberta" e assegure-se sempre que funciona apropriadamente, gira livremente e volta atrás para cobrir os dentes da lâmina por completo.

Não utilize nenhuma roda abrasiva

a não ser que a máquina tenha sido construída com esse propósito.

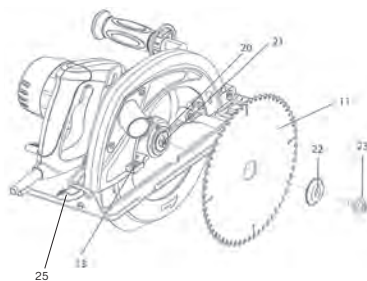
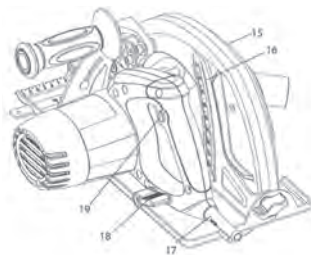
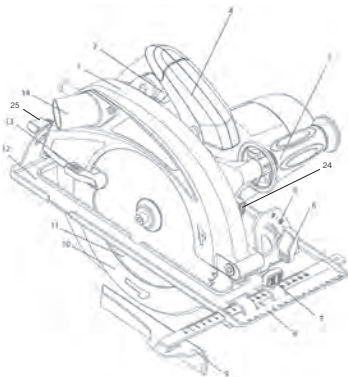
A máquina deve ser utilizada apenas para o fim para o qual foi produzida. Qualquer outro uso para além dos mencionados neste Manual será considerado uso ilegítimo.

O utilizador e não o fabricante será responsabilizado por qualquer dano resultante de usos não apropriados. O fabricante não será responsável por nenhuma mudança que o utilizador efectue na ferramenta nem por nenhum dano que possa ser causado por essas mudanças. Mesmo quando a ferramenta é usada conforme o prescrito, não é possível eliminar todos os factores de risco. Os seguintes problemas/perigos podem levantar-se em relação à construção da ferramenta e seu desenho:

1. Contacto com a lâmina.
2. Kickback da peça de trabalho.
3. Quebra da lâmina.
4. Catapultagem de peças da lâmina.
5. Danos na audição caso não sejam usados os dispositivos auriculares.
6. Emissões perigosas de serradura quando a máquina é utilizada em ambientes fechados. Utilize extractores suplementares de pó sempre que necessário e possível.

Conteúdo da caixa:

- 1x serra circular;
- 1x chave de aperto (A&B);
- 1x guia paralela (9);
- 1x parafuso sextavado (23);
- 1x anilha de chapa (22).



AJUSTAR A PROFUNDIDADE DE CORTE

ATENÇÃO

Certifique-se sempre que a serra está desligada do botão e da corrente antes de efectuar qualquer ajuste.

1. Rode a alavanca (18) no sentido anti horário.

2. Levante o corpo da serra até que esta atinja a profundidade pretendida.

3. Rode a alavanca (18) no sentido horário até fixar.

NOTA

Utilize sempre o ajuste correcto de profundidade da lâmina.

A profundidade correcta para todos os cortes não deve ser superior a 6,35mm (1/4") abaixo do material a ser cortado. Permitindo uma maior profundidade de corte irá aumentar o risco de ocorrência do kickback resultando num mau corte.

AJUSTAR O CORTE EM ESQUADRIA

Desaperte os botões (6) e (25) e incline o corpo da serra até atingir o ângulo pretendido. Aperte os botões (6) e (25).

Nota: Faça sempre um corte experimental com uma parte de sucata de madeira ao longo de uma linha de guia para verificar a posição da lâmina relativamente à linha e ao ângulo de corte.

LIGAR E DESLIGAR

Ligue a tomada à corrente. Pressione o botão lateral (19) do interruptor e só depois o interruptor (2).

NOTA

Quando liberta o gatilho, o motor desliga-se e o botão (2) solta-se para prevenir acidentes.

Cuidado: Faça com que a lâmina para por completo antes de pousar a serra.

EFFECTUAR UM CORTE

Marque a linha de corte na peça. Ligue o motor e permita que a lâmina atinja a sua velocidade

máxima (aproximadamente 2 segundos). Lentamente empurre a serra para a frente usando ambas as mãos.

NOTA

Ao efectuar um corte, utilize uma pressão uniforme. Forçar a serra causa maus cortes e pode encurtar a duração da serra ou até mesmo causar kickback.

Permita que a serra e a lâmina façam o trabalho. Após completar o seu corte, solte o gatilho (2) e permita que a lâmina pare por completo. Não remova a serra da peça enquanto a lâmina está em movimento. Uma vez que a espessura da lâmina varia, efectue sempre um corte de teste num pedaço de material ao longo de uma linha de guia e ajuste a guia de lâmina como necessário.

MUDAR A LÂMINA

CUIDADO

Certifique-se que a serra está desligada do botão e da corrente antes de efectuar qualquer ajuste. Coloque a serra numa superfície plana e coloque a lâmina com profundidade máxima de corte. Coloque uma chave no parafuso (23) e rode no sentido anti horário. Simultaneamente, pressione o botão (24) até bloquear o disco. Rode a protecção do disco (10), puxando a alavanca (13) para a frente. Retire o disco e proceda de forma inversa para o clocar e fixar.

ATENÇÃO

A direcção em que a lâmina gira tem que ser a mesma que a indicada na seta existente na carcaça da máquina.

Antes de utilizar novamente a serra, verifique se os aparelhos de segurança estão a funcionar correctamente.

IMPORTANTE

Após repor a lâmina da serra, certifique-se que esta gira livremente rodando-a com a mão. Ligue a máquina à corrente e ponha a serra a girar sem material para verificar se esta gira suavemente antes de a utilizar para cortar.

USAR A GUIA PARALELA

A guia paralela (9) permite-lhe efectuar cortes paralelos numa folha de madeira, todos com a mesma largura.

Liberte o botão (7). Deslize a guia paralela (9) nos entalhes da placa inferior. Ajuste a fenda paralela até à largura pretendida e segure-a na posição como botão (7).

NOTA

Certifique-se que a fenda paralela se encontra encostada à madeira ao longo de todo o comprimento permitindo um corte paralelo e consistente.

ABRIR A PROTECÇÃO DA LÂMINA

A protecção da lâmina estende-se automaticamente sendo puxada pela madeira que corta. Para abri-la manualmente, utilize a alavanca (13).

EXTRACÇÃO DE PÓ

A serra circular está equipada com um buraco para extracção de pó.

MANUTENÇÃO

AVISO

Certifique-se que a máquina está desligada do botão e da corrente antes de efectuar qualquer ajuste ou procedimento de manutenção.

Utilize sempre luvas resistentes ao mover ou substituir lâminas. Mantenha o respirador desimpedido e limpe-o após cada utilização. Verifique regularmente se entrou para a grelha do motor ou para o gatilho qualquer resíduo que impeça o normal funcionamento da máquina. Utilize uma escova suave para remover pó acumulado. Utilize óculos de protecção enquanto limpa a máquina. Lubrifique todas as partes móveis em intervalos regulares. Se o corpo da serra necessitar ser limpo, utilize um pano húmido e suave. Pode ser também usado um detergente suave, mas nada com álcool, gasolina ou outro agente de limpeza. Nunca utilize agentes abrasivos para limpar as partes plásticas.

CUIDADO

A água nunca deve entrar em contacto com a serra.

INSPECÇÃO GERAL

Verifique periodicamente se os parafusos de fixação se encontram bem apertados. Se o cabo de ligação necessitar de substituição, a tarefa deve ser levada a cabo por um técnico qualificado, tendo em vista evitar possíveis perigos.

SÍMBOLOS

A placa identificativa na máquina pode conter alguns símbolos. Estes representam informação importante acerca do produto ou instruções para o seu uso.
Use protecção ocular.
Use protecção visual
Use protecção respiratória
Duplo isolamento para protecção adicional.
Conforme as normas de segurança.

Recicle materiais não desejados em vez de dispô-los como desperdício. Todas as ferramentas, as mangueiras e a embalagem devem ser classificadas, feito exame ao local de reciclagem e disposto de maneira ambiental segura. Leia o manual de instruções.

DECLARAÇÃO DE CONFORMIDADE



Declaramos sob nossa exclusiva responsabilidade que este artigo com a designação Serra Circular, com o código VISC21235, cumpre as seguintes normas ou documentos normativos:
EN 55014-1, EN 55014-2, EN 61000-3-2 e EN 61000-3-11, conforme as determinações das diretivas:
2004/108/CE - Compatibilidade electromagnética;
2006/42/CE - Diretiva de máquinas;
2000/14/CE - Nível de potência acústico garantido: 90 dB.

S. João de Ver,
5 de Junho de 2015.

Central Lobão S. A.
Responsável do Processo Técnico



CERTIFICADO DE GARANTIA



A garantia desta máquina é de dois anos a partir da data de compra. Deverá, pois, guardar a prova de compra durante esse período de tempo. A garantia engloba qualquer defeito de fabrico, de material ou de funcionamento, assim como os sobressalentes e trabalhos necessários para a sua recuperação. Excluem-se da garantia a má utilização do produto, eventuais reparações efectuada por pessoas não autorizadas (fora da assistência da marca VITO), assim como qualquer estrago causado pela utilização da mesma.

PRIMERA SEGURIDAD

Antes de intentar funcionar con esta máquina, las precauciones básicas siguientes de la seguridad se deben tener siempre en la cuenta para disminuir el riesgo de fuego, descarga eléctrica y cualquier muerte. Es muy importante leer el manual de instrucciones de entender el uso, las limitaciones y los potenciales problemas se asocian a esta herramienta.

INSTRUCCIONES GENERALES DE LA SEGURIDAD

ATENCIÓN

Lee todas las instrucciones. Cualquier imperfección en los procedimientos de la seguridad puede dar lugar a descarga eléctrica, fuego o muertes serias. El término "utilizó la máquina eléctrica" en todos los reconocimientos debajo de indicado, su fuente principal de la operación (con el alambre) o de la operación con la batería se menciona a ella (sin el alambre).

GUARDA ESTAS INSTRUCCIONES ÁREAS DEL TRABAJO

Guarda el área limpia y dispuesta del trabajo. Las áreas oscuras y desorganizadas son propicias a la ocurrencia de accidentes. No funciona las máquinas eléctricas en atmósferas explosivas, por ejemplo la presencia de líquidos inflamables, gases o polvo. Las máquinas eléctricas liberan las chispas que pueden inflamar el polvo o los gases. Mantiene a los niños y a espectadores lejanos mientras que él funciona con esta máquina. Distracciones pueden causar pérdida de control.

PRECAUCIONES ELÉCTRICAS

Las fichas de las máquinas eléctricas deben coincidir con su salida. Nunca modifica una ficha en una cierta circunstancia. No utiliza ningún adaptador de la ficha en máquinas eléctricas con ligar la tierra. Las fichas y los correctas modificados de las polarizaciones no reducen el riesgo de la descarga eléctrica.

Previene el contacto corporal con en las superficies a la tierra, por ejemplo las pipas, radiadores, postes y cuartos de la conservación en cámara frigorífica.

No le exhibe esquema eléctrico para llover o humedad. La entrada del agua aumentará el riesgo de la descarga eléctrica.

Nunca ha llevado la herramienta para la manija eléctrica. Lo mantiene del calor lejano, aceite, superficies y partes agudas en el movimiento. El alambre dañado o pisado aumenta el riesgo de la descarga eléctrica.

Cuándo funcionar su máquina en el exterior, utiliza una extensión apropiada para el uso externo. El uso apropiado del alambre para los exteriores reduce el riesgo de la descarga eléctrica.

SEGURIDAD PERSONAL

Se sigue siendo alerta, toma la atención debida al trabajo que es ejecutarse. Nunca utiliza una máquina eléctrica si para sentir fatiga o estará bajo influencia de drogas, alcohol o medicinas. Un momento de la carencia de la atención mientras que funciona su máquina puede dar lugar a lesiones serias.

Utiliza el equipo de la seguridad. Utiliza siempre protección ocular. Equipo de la seguridad como máscara para el polvo, calza antideslizante, el casco o protección auricular usado en condiciones apropiadas reduce el riesgo de muertes.

Previene accidentes al sacarse. Es certificado que el botón está en "apagado" coloca (apagado) antes de atar la máquina a la cadena. Llevar la máquina con el dedo en el botón o atarla que la cadena a él con el botón en "encendido" coloca (encendido) es un riesgo creciente de términos de la ocurrencia de accidentes.

Quita cualquier llave del ajuste antes de atar la máquina. Cualquier herramienta dejada en una ha roto la prensa rotatoria de la máquina puede dar lugar a lesiones serias. No excede las capacidades de la máquina. Mantiene una base sólida y un equilibrio perfecto todas las ocasiones. Tendrá un control mejor en la máquina en situaciones inesperadas.

Visto apropiadamente. No utiliza las ropas desatadas o joyería. Guarda su pelo, las ropas y los guantes se movieron lejos desde piezas que rotaban. Ropas desatadas, joyería o el pelo largo puede ser apañado por las partes en el movimiento.

Si los accesorios para la contracción del polvo y las partículas pequeñas se proveen, el correcta se cerciora de de su fila y de su uso tenido. El uso de estos accesorios puede reducir los problemas relacionados con el polvo.

USO Y TRATAMIENTO DE MÁQUINAS ELÉCTRICAS

No fuerza la máquina. Correctamente utiliza la máquina para su intención. El uso específico de una máquina hará con ese su trabajo es mejor y más seguro.

No utiliza una máquina si su botón "Atar/Desconecte" (On/Off) no funcionar correctamente. Cualquier máquina que no se pueda controlar con su botón se considere peligroso y por lo tanto tendrá que ser reparado.

Desconecta la ficha de la cadena antes de hacer cualquier ajuste, cambio del accesorio o almacenaje de la máquina.

Tales escrituras de la prevención reducen el riesgo para atar la máquina accidentalmente. Él las subsistencias lejanas las piezas desatadas de su máquina de los niños y él no admite que alguien de es manijas el mes de la máquina que está en la propiedad de él y de estas instrucciones. Las máquinas eléctricas son peligrosas si están utilizadas para la gente no entrenada.

Toma cuidado de su máquina. Verifica si es una cierta parte disaligned o desató, si si encuentra quebrado, e cualquier otra situación que pueda funcionamiento afectar del correcto de la máquina. Si está dañado, repara la máquina antes de convertirse lo utiliza él. Muchos accidentes son causados por el mantenimiento débil de las máquinas.

Utiliza su máquina, accesorios, etc., de acuerdo con su tipo y con estas instrucciones, teniendo adentro consideran las condiciones del trabajo del servicio a ser efectuado. El uso de las máquinas eléctricas para diversas operaciones de esos la que esto si destina puede dar lugar a situaciones complicadas. Guarda las herramientas de cortes limpias y agudas. El cuidado correctamente bien-tomado de las herramientas de corte con cantos agudos tiene probabilidad de menor importancia a romperse y es más fácil de controlar.

SERVICIO

Hace su máquina reparar y ser reparado para el personal cualificado, usar solamente partes iguales de sustitución a las originales. Esto asegurará la tienda de comestibles de los estándares de la seguridad de su máquina.

REGLAS ADICIONALES PARA SIERRAS CIRCULARES

PELIGRO

Él subsistencias lejanas las manos del área del corte y de la lámina. Mantiene una mano la ayuda auxiliar o la protección del motor. Si ambas las manos son sostener la máquina, no podían ser cortados por la lámina.

Si no coloca bajo tablero del trabajo. El protección no lo protege de la lámina si para encontrar para el punto bajo del tablero del trabajo. Tiene de acuerdo con ajustado a la profundidad del corte el grueso de la pieza. Menos que un diente completo de la lámina tendrá que ser visible bajo pieza. Nunca lleva a cabo la pieza que se cortará adentro sus manos o excedente las piernas. Lleva a cabo la parte en una plataforma constante. Es importante apoyar el trabajo que reduce al mínimo apropiadamente la exposición de su cuerpo, la inclinación de la lámina o pierde de control.

Sostiene la máquina con los calambres del apretón al llevar a través de los trabajos donde la herramienta del corte puede entrar en contacto con los alambres ocultos o igual con su manija. El contacto con los alambres magros irá a exhibir metálico de la máquina, pudiendo causar descargas eléctricas al operador. Al cortar, utiliza siempre uno sobre los rectos del rasgón o de una guía de borde. Esto mejorará la precisión del corte y reduce la posibilidad de atascamiento de la lámina. Utiliza las láminas con tamaño y forma siempre los correctas (diamante contra redondo) de las punturas de la veta. Las láminas que no combinan con el hardware del montaje de la gama de la montaña funcionarán de manera excéntrica, causarlo lo pierde del control.

Nunca utiliza anillas o la lengüeta-pedazo incorrecta o dañada de la lámina. Anillas y la lengüeta-pedazo habían sido dibujados especialmente para su máquina, para un funcionamiento y seguridad mejores.

CAUSAS Y PRECAUCIONES DEL OPERADOR PARA PREVENIR CONTRAGOLPE

El contragolpe es una reacción repentina a un apretón, se rompe o mala alineación de la gama de la montaña, causándola a un salto incontrolable de la gama de la montaña esté del tablero del trabajo y en dirección al operador. Cuando la lámina se comprime o se empuja con la fuerza para el abajamiento del protección, la lámina para y la reacción del dirige del motor rápidamente la unidad para el obrero.

Si la lámina se tuerce o de la alineación con el corte, los dientes de la pieza posterior de la lámina pueden entrar en la madera que hace con esa que ha dejado el canal y la falda en dirección al obrero. El contragolpe es el resultado del mal uso e los procedimientos operacionales o las condiciones de los incorrectos y se pueden prevenir tomando las precauciones para seguir indicado:

Mantiene una tachuela fuerte con ambas las manos la máquina y sitúa sus brazos de modo que éstos resistan las fuerzas provocadas para el contragolpe. Localiza su cuerpo para uno de los lados de la lámina, nunca en línea con esto. El contragolpe puede causar el salto de las paradas de la gama de la montaña al revés, pero sus fuerzas pueden ser controladas para el obrero si las precauciones tenidas son tomadas.

Cuando el empuja de la lámina o cuando el corte es interrumpido por una cierta razón, libera el disparador y celebra el movimiento de la gama de la montaña en el material hasta que la lámina para por completo. Nunca tente remover a serra do trabalho ou puxá-la enquanto a lâmina está em movimento pois poderá provocar um contra golpe. Investiga y hace reexaminaciones de corrección para eliminar las causas del atascamiento de la lámina.

Al recomenzar el trabajo de la gama de la montaña, centra la lámina en el canal y verifica si los dientes de la lámina no satisfacen enganchado en el material. Si la lámina es encarcelada, puede ir encima de y volverse las paradas al revés a la vez que se recomienza.

Utiliza grandes paneles de la sustentación para reducir al mínimo el riesgo de la compresión y el contragolpe de la lámina. Los grandes paneles tienden para rendir bajo su peso apropiado. Las sustentaciones se deben poner debajo del panel en ambos los lados, cerca de la línea del corte y del borde del panel.

No utiliza torpido las láminas dañadas. El uso impropio de las láminas ajustado o afilado no produce un estrecho del rasgón que cause la fricción extrema, el alabeo o el contragolpe de la lámina. La profundidad y la escuadría de la lámina deben ser parados y ser presionados antes de hacer uno cortado. Si el ajuste de la lámina si dislocar al cortar, puede causar el atascamiento y el contragolpe. Hace el cuidado redoblar cuando el efectuar corta las paredes adentro existentes o los ángulos muertos. La lámina del corte puede cortar los objetos que provocan contragolpe.

INSTRUCCIONES DE LA SEGURIDAD CON RESPECTO A LA PROTECCIÓN INFERIOR

Verifica si el protección inferior si los hallazgos se cerraron debido antes de cada uso. No funciona su máquina si el protección inferior no se mueve libremente ni si cierra el instantáneamente. Las presiones o nunca él amarra el protección inferior, si esto si para encontrar ábrase. Si la gama de la montaña a caer accidentalmente, la protección inferior puede irse dañado. Levanta el protección inferior con el espeque del protector de la lámina y se certifique que éste si los movimientos libremente y no toca en la lámina o cualquier otra parte, en los ángulos o las profundidades del corte.

Verifica la operacionalidad del resorte de protección inferior. Si la protección el resorte a no funcionar debido, tendrán que ser reparados antes de su uso. La protección inferior podrá funcionar lentamente en caso de que eso si encuentra obstaculizado para las piezas dañadas, depósitos gomosos o acumulados de la suciedad. El protección inferior se debe quitar para los cortes manualmente solamente especiales como el "salto del corte" y el "corte compuesto". Baja la protección inferior usando el espeque del protector de la lámina. Pronto que la lámina entra en el material, la protección inferior tendrá que ser liberado. Para el resto de operaciones del corte, la protección inferior debe funcionar automáticamente.

Observa siempre si el protección inferior ha cubierto la lámina antes de poner la gama de la montaña en un tablero o el suelo. Una no protegida lámina que giraba causará la horca de la gama de la montaña, cortando lo que desea que los hallazgos en su paso.

Toma la atención al tiempo que la lámina conduce después de la parada que lanza el disparador.

RECONOCIMIENTOS

Antes de atar la máquina a una central eléctrica, se certifique que la fuente de la tensión es igual esa la esa especificada en la placa de la identificación de la herramienta. Una fuente de la tensión con un voltaje superior especificado para su máquina puede dar lugar a los daños para quién debe utilizar la máquina, así con los daños para la máquina apropiada. En caso de la duda, no ata la máquina. Usar una fuente de la tensión con voltaje inferior que indicado para la máquina es dañoso para el motor. Su máquina se protege doble contra cualquier imperfección eléctrica posible. Quita siempre la barbilla de tomar principal antes de hacer algún ajuste, mantenimiento o cambio de la lámina.

Al funcionar su máquina, utiliza el equipo de la seguridad incluyendo los lentes de protección o el escudo protector, protección auricular, la máscara para el polvo y la protectora arropa incluir guantes de la seguridad.

No utiliza esta máquina para el corte de la leña.

Uno se cerciora de que la iluminación esté ajustada.

Guarda el área libre de peligros posibles.

Ningún menor de edad de 18 años no se va para funcionar esta máquina.

Al funcionar esta máquina, se permanece siempre en una posición lateral.

Nunca utiliza una lámina grieta o torcida. Debido utiliza solamente las láminas afiladas.

Al cortar alrededor de la madera, utiliza los calambres de la presión de modo que la pieza no ruede.

Nunca quita serraduras o las porciones restantes de material que si los hallazgos al lado de la lámina con las manos.

Nunca utiliza las láminas HSS (láminas de acero de la velocidad). Trajos, ropas, las cuerdas y la manija apropiada de la máquina nunca tendrán que ser dejadas al lado del área de trabajo.

Previene para cortar clavos. Inspeccione la pieza del trabajo y quita todos los clavos salientes y otros objetos antes de comenzar su trabajo.

Apoya la pieza apropiadamente. Si él nunca ayudas en la lámina para quitar los residuos de los cortes. No intenta liberar una lámina pegada fuera antes de la desconexión la máquina. No ablanda ni para la lámina con una parte de madera. Las hojas de la lámina a parar por supuesto. Si es interrumpido mientras que funciona con la máquina, acaba su trabajo y lo desconexión la máquina antes de desviar su mirada o de perder la intención en el trabajo. Se certifique periódicamente que todas las tuercas, se presionan los tornillos y el otro correctamente que fija.

No almacena los materiales o el equipo en la máquina para que puedan caer en el interior de esto. Arresta siempre las partes en zonas aisladas. Si accidentalmente cortar el alambre ocultado o la manija apropiada de la máquina, las piezas metálicas de su máquina se convierten en el conducir de la electricidad. Nunca asierra al lado de los gases o de los líquidos combustibles. Anota la dirección de la rotación del motor y de la lámina.

No arresta a protector móvil en la posición "abierto" y se cerciora de siempre que funciona apropiadamente, da vuelta libremente y se vuelve detrás para cubrir los dientes de la lámina para completo.

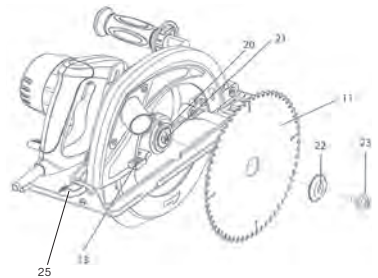
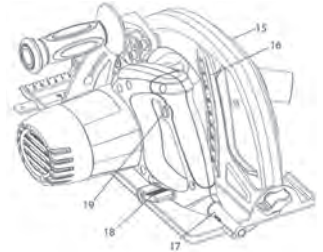
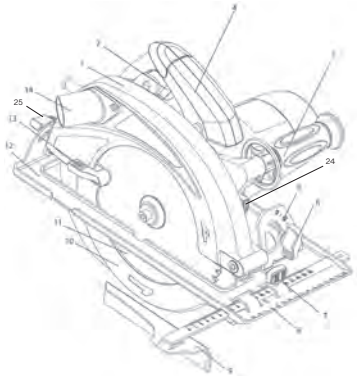
No utiliza ninguna rueda abrasiva para no ser que la máquina se ha construido con esta intención. La máquina se debe utilizar solamente para el extremo para el cual fue producida. Cualquier otro uso para más allá mencionados en este manual será considerado uso ilegítimo. Ningún daño resultante de aplicaciones no apropiadas no harán el usuario y el fabricante responsable.

El fabricante no será responsable de ningún cambio que el efectue del usuario en la herramienta ni para ningún daño que no se puede causar por estos cambios. Exactamente cuando la herramienta se utiliza en el acuerdo prescrito, no es posible eliminar todos los factores de riesgo. Los problemas siguientes e peligros pueden presentarse en lo referente a la construcción de la herramienta y de su dibujo:

Contacto con la lámina
 Contragolpe de la pieza del trabajo
 Lámina además
 Catapulta de las piezas de la lámina
 Daños en la audiencia en caso de que eso los dispositivos auricular no se utilice
 Emisiones peligrosas del serradura cuando la máquina se utiliza en ambientes cerrados. Utiliza los extractores de polvos siempre posibles necesarios y suplemental eso.

Contenido de la caja:

- 1 x sierra circular;
- 1 x llave de apriete (A&B);
- 1 x guía paralela (9);
- 1 x tornillo hexagonal (23);
- 1 x arandela de chapa (22).



AJUSTAR LA PROFUNDIDAD DEL CORTE

ATENCIÓN

Se certifique siempre que la gama de la montaña apagado y se separa de la cadena antes de efectuar cualquier ajuste.

1. Gire la palanca (18) en el sentido antihorario.

2. Levanta el cuerpo de la gama de la montaña hasta esto alcanza la profundidad prevista.

3. Gire la palanca (18) hacia la derecha hasta que quede bloqueada.

NOTA

El correcto de la profundidad de la lámina utiliza siempre el ajuste. El correcta de la profundidad para todos los cortes no tiene que ser 6,35mm superiores (1/4") abajo de a ser material cortado. No prohibirla a una profundidad más grande del corte irá a aumentar la risa de la ocurrencia del contragolpe dando por resultado un mal corte.

AJUSTAR EL CORTE EN ESCUADRÍA

Afloje los botones (6) y (25) e incline el cuerpo de la sierra en el ángulo deseado.

Apriete los botones (6) y (25).

NOTA

Hace siempre un corte experimental con una pieza de madera del hierro de desecho a través de una línea de la guía para verificar relativamente la posición de la lámina a la línea y el ángulo del corte.

CONECTAR Y DESCONECTAR

Pulse el botón lateral (19) del interruptor y a continuación el interruptor (2).

NOTA

Cuando libera el disparador, la desconexión del motor y el botón desatado (2) para prevenir operaciones accidentales.

CUIDADO

Admite que la lámina para completo antes de poner la gama de la montaña.

EFFECTUAR UN CORTE

Marca la línea del corte adentro la pieza. Ata el motor y admite que la lámina alcanza su velocidad máxima (aproximadamente 2 segundos).

Empuja lentamente la gama hacia adelante de la montaña usando ambas las manos. Notas: al efectuar uno cortado, cualquiera constante, utiliza el uniforme de la presión.

Forzar los malos cortes de la causa de la gama de la montaña y puede acortar la duración de la gama de la montaña o aún causar sin embargo contragolpe.

Permite ese la gama de la montaña y la lámina hace el trabajo. Para terminar después su corte, libera el disparador (2) y admite que la lámina para por completo. No quita la gama de la montaña de la pieza mientras que la lámina está en el movimiento. Una época que el grueso de la lámina varía, el corte del efectué uno de la prueba en un pedazo de material a través de una línea de la guía y ha ajustado siempre la guía de la lámina como necesaria.

CAMBIAR LA LÁMINA

CUIDADO

Se certifique que la gama de la montaña apagado y se separa de la cadena antes de efectuar cualquier ajuste. Pone la gama de la montaña en una superficie llana y coloca la lámina con la profundidad máxima del corte.

Coloque una llave en el perno (23) y gire en el sentido antihorario. Al mismo tiempo, presione el botón (24) para bloquear el disco. Gire el protector de disco (10) tirando de la palanca (13) hacia adelante. Retire el disco y proceder en orden inverso para poner y fijar.

ATENCIÓN

La dirección donde la lámina divertida tiene eso a ser igual que

indicó en la flecha existente la caparazón. Antes de usar la gama de la montaña otra vez, verifica si los dispositivos de seguridad son funcionar correctamente.

IMPORTANTE

Después al restituye la lámina de la gama de la montaña, se certifique ese esto da vuelta libremente a girarlo con la mano. Conecta la máquina con la cadena y pone la gama de la montaña a la vuelta sin material para verificar si éste da vuelta suavemente antes de usar el material del corte.

UTILIZAR LA GUÍA PARALELA

La guía paralela que (9) permite que efectúe paralelo corta adentro una hoja de madera, todos con la misma anchura. Liberte el botón (7). La guía paralela (9) en los notchs de la placa inferior ha resbalado. Ha ajustado a la grieta paralela hasta una anchura prevista y la lleva a cabo en la posición con el botón (7).

NOTA

Se certifique que la grieta paralela si los hallazgos se inclinaron a la madera a través de la longitud permitiendo uno paralelo y el corte constante todo.

ABRIR EL PROTECCIÓN DE LA LÁMINA

El protección de la lámina es automáticamente el ser tirado ampliado para la madera que corta. Para el abris él manualmente, utiliza el espeque (19).

EXTRACCIÓN DEL POLVO

La sierra circular se equipa de un agujero para extracción del polvo.

MANTENIMIENTO

Reconocimiento: se certifique que la máquina apagado y se separa de la cadena antes de efectuar cualquier ajuste o procedimiento del mantenimiento. Utiliza siempre guantes resistentes de al mover o substituyendo las láminas una época que éstos muy se afilen. Guarda el respirador sin obstáculo y lo limpia cada uso después. Verifica entrado regularmente para la rejilla del motor o del disparador cualquier residuo que obstaculice el funcionamiento normal de la máquina. Utiliza un cepillo suave para quitar el polvo acumulado.

Utiliza lentes de protección limpio mientras que la máquina. Lubrica todas las partes móviles en intervalos regulares. Si el cuerpo de la gama de la montaña a necesitar estar limpio, utiliza un paño mojado y suave. Un detergente suave también se puede utilizar, pero nada con alcohol, gasolina u otro agente de la limpieza. Nunca utiliza agentes abrasivos para limpiar las piezas plásticas.

CUIDADO

El agua nunca puede entrar en contacto con la gama de la montaña.

INSPECCIÓN GENERAL

Verifica periódicamente si los tornillos que fijan si el hallazgo presionó bien. Si la manija que se liga para necesitar la substitución, la tarea se debe tomar la manija para un técnico cualificado, en el propósito de prevenir peligros posibles.

SÍMBOLOS

La placa de identificación en su máquina puede contener algunos símbolos. Éstos representan la información importante referente al producto o las instrucciones para su uso.

Utiliza protección ocular.

Utiliza protección visual.

Utiliza protección respiratória.

Aislamiento doble para protección adicional.

Como las normas de la seguridad.

Recicla los materiales

no deseados en vez de disponnos como desperdicio. Todas las herramientas, las mangueras y el embalaje se deben clasificar, reexaminación hecha al lugar del reciclaje y del uso hecho en seguro ambiente de la manera.

Leer el manual de instrucciones.

DECLARACIÓN DE CONFORMIDAD



Declaramos bajo nuestra exclusiva responsabilidad el producto con la denominación Sierra Circular, con el código VISC21235, cumple con las siguientes normas o documentos normalizados:

EN 55014-1, EN 55014-2, EN

61000-3-2 y EN 61000-3-11,

de acuerdo con las determinaciones

de las directivas:

2004/108/CE - Directiva de

compatibilidad electromagnética;

2006/42/CE - Directiva de máquinas;

2000/14/CE - Nivel de potencia

acústica garantizado: 90 dB.

S. João de Ver,

5 de Junio de 2015.

Central Lobão S.A.

Director Técnico



CERTIFICADO DE GARANTÍA



La garantía de este máquina es de dos años a partir de la fecha de compra. Así, debe guardar la prueba de la compra durante ese periodo de tiempo. La garantía incluye cualquier defecto de fabrico, de material o de funcionamiento, así como las partes de repuesto y los trabajos necesarios para su recuperación. Si excluyen de la garantía el malo uso del producto, eventualreparaciones efectuadas por personas no autorizadas (fuera de la asistencia de la marca VITO), así como cualquier daño causado por el uso de la misma.

SAFETY FIRST

Always consider the following basic safety rules before operating this machine, to reduce the risk of fire, electric shock and any personal injury. It is very important to read the manual to understand the application, limitations and potential problems associated with this tool.

GENERAL SAFETY INSTRUCTIONS

Caution: Read all instructions. Any failure in safety procedures can result in electric shock, fire and / or serious injury. The term "electrical machine" used in all of the warnings listed below refers to your main source operation (wired) or battery operation (wireless).

SAVE THESE INSTRUCTIONS

DESKTOP

Keep work area clean and tidy. Dark areas cluttered and are prone to accidents.

Do not operate electrical equipment in explosive atmospheres, such as the presence flammable liquids, gases or dust. Electrical machines loose sparks which may ignite the dust or fumes.

Keep children and other people away while operating this machine. Distractions can cause loss of control.

PRECAUTIONS STATIONS

The form of electrical machines must match its output. Never modify a plug in any circumstance. Do not use any plug adapter for electrical machines grounded. Unmodified plugs and correct biases reduce the risk of electric shock.

Avoid body contact with grounded surfaces such as pipes, radiators, sticks and refrigerators.

Do not expose electrical equipment to rain or moisture. The water intake increases the risk of electric shock.

Never carry the tool by the cord. Keep away from heat, oil, sharp edges and moving parts. Damaged or pinched wire increases the risk of electric shock.

When operating the machine outdoors, use an extension cord suitable for outdoor use. The use yarn suitable for outdoor use reduces the risk of electrical shock.

SECURITY PERSONNEL

Stay alert and take proper attention to the work that is running. Never use an electric feel tired or if you are under the influence of drugs, alcohol or medication. A moment of inattention while operating the machine can result in serious injury.

Use safety equipment. Always use eye protection. Safety equipment such as dust mask, non-slip shoes, hard hat, or hearing protection used for appropriate conditions will reduce the risk of personal injury.

Avoid accidents when starting the machine. Make sure the button is in the "Off" position (OFF) before connecting the machine to the mains. Transporting the machine with the finger on the button and connect it to the mains with the switch to "On" (On) is an increased risk in terms of accidents.

Remove any adjusting key or wrench before turning the machine. Any tool left in a rotating part of the machine can result in serious injury.

Do not exceed the machine's capabilities. Keep a solid foundation and a perfect balance at all times. Have a better control of the machine in unexpected situations.

Dress appropriately. Do not wear loose clothing or jewelry. Keep your hair, clothing and gloves away from rotating parts. Loose clothes, jewelry or long hair can be caught in moving parts.

If the accessories to collect dust and small particles are provided, ensure their proper placement and its proper use. The use of these accessories can reduce the problems associated with dust.

USE AND HANDLING OF ELECTRICAL MACHINES

Do not force the machine. Use the machine correctly for your purpose. The use of a specific machine will make your work better and be safer.

Do not use a machine if your button "On / Off" (On / Off) does not work correctly. Any machine that can not be controlled with the knob is dangerous and therefore must be repaired.

Disconnect the power supply before making any adjustments, changing accessories, or storing the machine. Such preventive safety measures reduce the risk of accidentally turning the machine.

Keep the loose parts of your machine away from children and do not allow anyone outside the machine even handle being in possession of it and these instructions. Electrical machines are dangerous if used by inexperienced people.

Take care of the machine. Check if any parts are loose or misaligned, it is broken, or any other condition that may affect the proper operation of the machine. If damaged, repair the machine prior to make use it. Many accidents are caused by poor maintenance of the machines.

Use your machine, accessories, etc..., according to its type and with these instructions, taking into account the working conditions of service to be performed. The use of electrical equipment for operations different from those to which it is intended can result in complicated situations.

Keep cutting tools sharp and clean. Properly cared for cutting tools with sharp edges are less likely to break and são mais easy to control.

SERVICE

Keep your machine magazine and repaired by qualified personnel, using only replacement parts equal to the originals. This will ensure the maintenance of safety standards of your machine.

ADDITIONAL RULES FOR CIRCULAR SAWS

DANGER

Keep hands away from cutting area and the blade. Keep one hand in supporting or assisting in motor protection. If both hands are holding the machine can not be cut by the blade.

Do not stand underneath the workbench. The protection does not protect the blade in these conditions.

Setting the cutting depth according to the thickness of the workpiece. Less than a full tooth blade will be visible below the workpiece.

Never hold piece being cut in your hands or on top of the legs. Hold the piece on a stable platform. It is important to support the work properly to minimize body exposure, blade tilt and lose control.

Hold the machine with clamps grip when performing work in which the cutting tool may contact hidden wires or even with the cable. Contact with bare wire will expose the metal parts of the machine may cause electrical shock to the operator.

When cutting, always use a rip fence or straight edge guide. This will improve the accuracy of cutting and reduce the possibility of jamming the blade.

Always use blades with correct size and shape (diamond versus round) of shaft holes. Blades that do not match the mounting hardware of the saw will run eccentrically, causing loss of control.

Never use blade washers or bolts improper or damaged. Washers and bolts are designed specifically for your machine, for optimum performance and safety.

CAUSES AND PRECAUTIONS TO PREVENT OPERATOR KICKBACK.

Kickback is a sudden reaction to a grip, breakage or misalignment of the mountain, causing an uncontrolled saw jump off the workbench and towards the operator. When the blade is pressed or pushed hard by lowering the protection, reaction and the blade stops the motor quickly directs the machine to the operator. If the blade is twisted or misaligned with the cutting teeth in the back of the blade can enter the timber causing the exit channel and exit towards the operator.

Kickback is the result of misuse and / or incorrect operating procedures or conditions and can be evitadotomando the following precautions:

Hold the machine with both hands and position your arms so that they resist the forces caused by kickback. Position your body to one side of the blade, not in line with this. The kickback can cause the saw to jump backwards, but its strength can be controlled by the machine operator if proper precautions are taken.

When the blade gets stuck or when the cut is interrupted for any reason, release the trigger and hold the saw motion in the material until the blade stops completely. Never attempt to remove the saw from the work or pull it while the blade is in motion as this may cause a kickback. Investigate and make examinations correction to eliminate the cause of blade binding.

At the start of the work saw, center the saw blade in the pipeline and make sure blade teeth are not engaged into the material. If the blade is stuck, it can go up and come back at the same time it is restarted.

Use of Support large panels to minimize the risk of compression and kickback of the blade. Large panels tend to sag under their own weight. Supports must be placed under the panel on both sides, close to the cut line and the edge of the panel.

Do not use blades dulled or damaged. Blades sharpened improperly adjusted or not produce a rip narrow causing excessive friction, warping or kickback blade.

The depth and squareness of the blade should be locked and tight before making a cut. If adjusting the blade to move while cutting, it may cause binding and kickback.

Take extra caution when making cuts in existing walls or blind areas. The cutting blade can cut objects that cause kickback.

SAFETY INSTRUCTIONS REGARDING THE PROTECTION BOTTOM

Check lower guard closed properly before each use. Do not operate your machine if lower guard does not move freely or closes instantly. Never push or tie the lower guard, if it is open. If saw is accidentally dropped, lower guard may be spoiled. Raise the lower guard with lever blade protector and make sure it moves freely and does not touch the blade or any other part, the angles or depth of cut.

Check the operation of the lower guard spring. If the guard and the spring are not operating properly, should be revised / repaired before use. Lower guard may operate slowly if stalled by damaged parts, gummy deposits, or a buildup of dirt.

The lower guard must be removed manually only for special cuts such as "plunge cut" and "cortecomposto". Lower the bottom guard using the lever blade protector. As soon as the blade enters the material, lower guard must be released. For all other cutting operations, the protection should operate automatically.

Always observe that the lower guard covering the blade before placing saw a stand or on the floor. A blade running unprotected cause the decline of the mountain, cutting whatever they find in their path. Pay attention to the time it takes for the blade to stop after release the trigger.

WARNINGS

Before connecting the machine to a power source, make sure that the voltage source is the same as that specified on the nameplate of the tool. A voltage source with a voltage higher than specified may result in damage to whoever is using, so with damage to the machine itself. If in doubt, do not connect the machine. Using a voltage source with a voltage lower than indicated is detrimental to the engine. The machine is doubly protected against any possible electrical failure. Always remove the plug from the mains socket before making any adjustments, maintenance or blade change.

When operating the machine, use safety equipment including safety glasses or protective shield, ear protection, dust mask and protective clothing including safety gloves. Do not use this machine for cutting firewood. Ensure that lighting is adequate. Keep the area free of potential hazards. Do not let anybody under 18 years operate this machine. When operating this machine, always keep in a lateral position. Never use a blade snapped or twisted.

Use only blades properly sharpened. When cutting round wood, use clamps pressure so that the piece does not roll. Never remove sawdust or scraps of material, which are along the blade with his hands. Never use HSS blades (blades high speed steel).

Clothes, strings, pieces of fabric and cord itself the machine should never be left with the desktop. Avoid cutting nails. Inspect the workpiece and remove all nails and other protruding objects before starting your work. Support the piece properly.

Never lean over the blade to remove the waste cuts. Do not attempt to free a jammed blade without first turning off the machine. Does not slow down or stop the blade with a piece of wood. Let the blade stop naturally.

If you are interrupted while operating the machine, finish your work and shut down the machine before turning his gaze or lose attention at work. Verify periodically that all nuts, bolts and other fasteners are tight. Do not store materials or equipment on the machine. Always clamp the pieces in isolated areas. If you accidentally cut the wire or cable itself hidden machine, the metal parts of your machine becomes electrically conductive. Never cut with gas or liquid fuels. Note the direction of rotation of the motor and blade. Do not hold your mobile guard in "open" position and always make sure it works properly, spins freely and go back to cover the teeth of the blade completely.

Do not use any abrasive wheel unless the machine has been built for this purpose. The machine must be used only for the purpose for which it was produced. Any other use than the above herein will be considered illegitimate use. The user and not the manufacturer be liable for any damages resulting from uses not appropriate. The manufacturer is not responsible for any changes that you make in the tool or for any damage that may be caused by these changes.

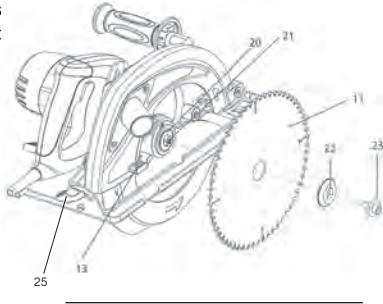
Even when the tool is used as prescribed, it is not possible to eliminate all risk factors.

The following issues / hazards may arise in relation to the construction of the tool and its design:

1. Contact with the blade.
2. Kickback workpiece.
3. Break the blade.
4. Catapult parts of the blade.
5. Hearing damage if not used earpiece.
6. Hazardous emissions sawdust when the machine is used indoors. Use additional dust extractors whenever necessary and possible.

Box Contents:

- 1 x circular saw;
- 1 x wrench (A&B);
- 1 x parallel guide (9);
- 1 x hex screw (23);
- 1 x washer (22).



SETTING THE CUTTING DEPTH

ATTENTION

Always make sure the saw is off button and power before making any adjustments.

1. Turn the lever (18) anti clockwise.
2. Lift the saw body until it reaches the desired depth.
3. Turn the lever (18) clockwise to secure.

NOTE

Always use the correct adjustment of the blade depth. The correct depth for all the cuts must not exceed 6.35 mm (1/4 ") below the material to be cut. Allowing a greater depth of cut will increase the risk of occurrence of kickback resulting in poor cut.

ADJUST THE CUT MITRE

Release the button (6) & (25) and tilt the saw body until it reaches the desired angle. Press the button (25) & (6). Note: Always with a trial cut piece of scrap wood along a guide line to check the position of the blade relative to the line and the cutting angle.

ON AND OFF

Connect the mains. Press the switch's side button (19) before pressing the switch (2).

NOTE

When you release the trigger, the engine turns off and the button (2) loose to prevent accidents. Caution: Make sure the blade stop completely before landing the saw.

MAKING A CUT

Mark the cutting line on the workpiece. Start engine and allow the blade to reach its maximum speed (about 2 seconds). Slowly push the saw forward using both hands.

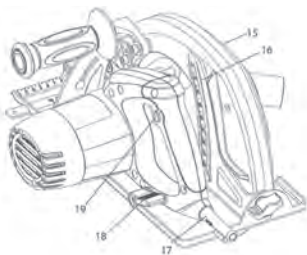
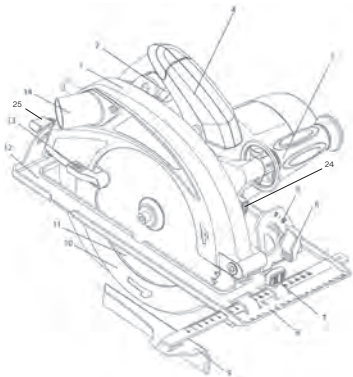
NOTE

When making a cut, use a uniform pressure. Forcing the saw can cause bad cuts and shorten the length of the saw or even cause kickback. Allow the saw and the blade do the work. After completing your cut, release the trigger (2) and allow the blade to stop completely. Do not remove the saw part while the blade is in motion. Since the thickness of the blade varies, always make a cut into a test piece of material along a line guide and the guide blade adjustment as required.

CHANGE THE BLADE

CAUTION

Make sure the saw is off button and power before making any adjustments. Place the saw on a flat surface and place the blade with maximum depth of cut.



Place a wrench on the bolt (23) and turn it anti clockwise. Press the button (24) simultaneously in order to block the disc.

Turn the disc's protection (10) by pulling the lever (13) forward. Remove the disc and reverse the procedures to place it and secure it.

ATTENTION

The direction in which the blade rotates it has to be the same as shown in the arrow on the machine frame. Before using the saw again, check that the safety devices are working properly.

IMPORTANT

After resetting the saw blade, make sure that it rotates freely by turning it by hand. Connect the machine to the mains and put the saw to spin out of material to see if it turns smoothly before using it to cut.

USING A PARALLEL GUIDE

The parallel guide (9) allows you to make parallel cuts a piece of wood, all with the same width. Release the button (7). Slide the parallel fence (9) in the notches of the bottom plate.

Adjust the slit parallel to the desired width and hold it in position with the button (7).

NOTE

Make sure that the slot is parallel to the timber leaning over the entire length allowing for a parallel cut and consistent.

OPENING THE PROTECTION OF THE BLADE

The blade guard extends being pulled automatically through the wood cutting. To open it manually, use the lever (19).

EXTRACTION OF POWDER

A circular saw is equipped with a hole for dust extraction.

MAINTENANCE

WARNING

Make sure that the machine is switched off button and power before making any adjustments or maintenance procedure. Always wear gloves resistant to move or replace blades. Keep breathing unimpeded and clean it after each use. Check regularly that joined the grid engine or trigger any residue that prevents normal operation of the machine. Use a soft brush to remove dust accumulated. Use eye protection while cleaning the machine. Lubricate all moving parts at regular intervals. If the saw body needs to be cleaned, use a damp cloth and mild. It can be also used a mild detergent, but anything with alcohol, gasoline or other cleaning agent. Never use abrasives to clean the plastic parts.

CAUTION

The water should never come into contact with the saw.

GENERAL INSPECTION

Periodically check the screws are tight. If the connection cable need to be replaced, the task should be carried out by a qualified technician in order to avoid possible dangers.

SYMBOLS

The nameplate on the machine can contain some symbols. These represent important information about the product or instructions for its use. Use eye protection. Use eye protection Use respiratory protection Double insulated for added protection. As safety standards. Recycle unwanted materials rather than dispose of them as waste. All tools, hoses and packaging should be sorted, taken to the recycling facility and disposed in an environmentally safe. Read the instruction manual.

DECLARATION OF CONFORMITY



service center of the brand VITO) as well as any damage caused by the use of it.

We declare under our exclusive responsibility, that the product Circular Saw, with code VISC21235, meets the following standards or standardization documents:
EN 55014-1, EN 55014-2, EN 61000-3-2 and EN 61000-3-11, according to the determinations of the directives:
2004/108/CE - Electromagnetic Compatibility Directive;
2006/42/CE - Machinery Directive;
2000/14/CE - Sound power level guaranteed: 90 dB.

S. João de Ver,
5th of June of 2015.

Central Lobão S. A.
Responsible for the Technical File

WARRANTY TERMS



The warranty of this machine is two years from the date of purchase. You should, therefore, keep your proof of purchase during this period of time. The warranty covers any manufacturing defect in material or operating, as well as parts and work needed for their recovery. Excluded from the warranty the misuse of the product, any repairs carried out by unauthorized persons (outside the

SÉCURITÉ D'ABORD

Toujours tenir compte des règles élémentaires de sécurité suivantes avant d'utiliser cette machine, afin de réduire les risques d'incendie, de choc électrique et toute blessure. Il est très important de lire le manuel pour comprendre l'application, les limites et les problèmes potentiels associés à cet outil.

INSTRUCTIONS GÉNÉRALES DE SÉCURITÉ

ATTENTION: Lisez toutes les instructions. Tout manquement aux procédures de sécurité peut entraîner un choc électrique, un incendie et / ou des blessures graves. Le terme «machine électrique» utilisé dans tous les avertissements ci-dessous se rapporte à votre opération de la source principale (par câble) ou le fonctionnement de la batterie (sans fil).

CONSERVER CES INSTRUCTIONS

DESKTOP

Maintenir la zone de travail propre et bien rangé. Les zones sombres Encombré et sont sujettes à des accidents.

Ne pas faire fonctionner les équipements électriques dans des atmosphères explosives, telles que la présence de liquides inflammables, de gaz ou de poussière. Machines électriques étincelles lâches qui pourraient enflammer les poussières ou les vapeurs.

Tenez les enfants et autres personnes éloignés durant l'utilisation de cette machine. Les distractions peuvent causer une perte de contrôle.

LES STATIONS DE PRÉCAUTIONS

Le formulaire de machines électriques doit correspondre à sa sortie. Ne modifiez jamais un bouchon en toute circonstance. Ne pas utiliser n'importe quel adaptateur de fiche pour les machines électriques à la terre. Les fiches non modifiées et corriger certains biais réduisent le risque de choc électrique.

Éviter tout contact corporel avec des surfaces mises à la terre tels que tuyaux, radiateurs, des bâtons et des réfrigérateurs.

Ne pas exposer les appareils électriques à la pluie ou à l'humidité. La consommation d'eau augmente le risque de choc électrique.

Ne jamais transporter l'outil par le cordon. Éloigner de la chaleur, de l'huile, des bords tranchants et des pièces mobiles. Fil pincé ou endommagé augmente le risque de choc électrique.

lorsque la machine est à l'extérieur, utilisez un cordon de rallonge adapté à un usage extérieur. Le fil de l'utilisation pour usage extérieur réduit le risque de choc électrique.

LE PERSONNEL DE SÉCURITÉ

Restez vigilant et prendre une attention appropriée aux travaux en cours d'exécution. Ne jamais utiliser une sensation électrique fatigué ou si vous êtes sous l'influence de drogues, d'alcool ou de médicaments. Un moment d'inattention lors de l'utilisation de la machine peut entraîner des blessures graves.

Utiliser un équipement de sécurité. Toujours utiliser des lunettes de protection. Les équipements de sécurité tels que masque anti-poussière, des chaussures antidérapantes, un casque ou une protection auditive dans des conditions appropriées réduira le risque de blessures.

Éviter les accidents lors du démarrage de la machine. Assurez-vous que le bouton est en position "Off" (OFF) avant de brancher la machine au secteur. Transport de la machine avec le doigt sur le bouton et le connecter au réseau avec l'interrupteur sur "Marche" (On) est un risque accru en termes d'accidents.

Retirer toute clé de réglage ou toute clé avant de mettre la machine. Tout outil à gauche dans une partie tournante de la machine peut entraîner des blessures graves.

Ne pas dépasser les capacités de la machine. Gardez une base solide et un équilibre parfait en tout temps. Avoir un meilleur contrôle de la machine dans des situations inattendues.

Portez des vêtements appropriés. Ne portez pas de vêtements amples ou de bijoux. Gardez vos cheveux, vêtements et gants éloignés des pièces tournantes. Des vêtements amples, des bijoux ou des cheveux longs peuvent être happés par des pièces en mouvement.

Si les accessoires pour recueillir la poussière et les petites particules sont prévus, assurer leur mise en place correcte et son bon usage. L'utilisation de ces accessoires peut réduire les problèmes liés à la poussière.

UTILISATION ET MANIPULATION DES MACHINES ÉLECTRIQUES

Ne pas forcer la machine. Utiliser la machine correctement à vos besoins. L'utilisation d'une machine spécifique fera mieux votre travail et être plus sûr.

Ne pas utiliser une machine si votre bouton "On / Off" (marche / arrêt) ne fonctionne pas correctement. Toute machine qui ne peut être contrôlé avec le bouton est dangereux et doit donc être réparé.

Débranchez l'alimentation avant d'effectuer des réglages, de changer les accessoires ou de ranger l'appareil. Ces mesures de sécurité préventives réduisent le risque de transformer la machine accidentellement.

Gardez les pièces détachées de votre machine portée des enfants et ne permettez à personne en dehors de la machine, même poignée étant en possession de celui-ci et ces instructions. Les machines électriques sont dangereux s'ils sont utilisés par des personnes inexpérimentées.

Prenez soin de la machine. Vérifiez si toutes les pièces sont lâches ou mal alignée, elle est cassée, ou de toute autre condition qui pourrait affecter le bon fonctionnement de la machine. S'il est endommagé, réparer la machine avant de faire servir. De nombreux accidents sont causés par un mauvais entretien des machines.

Utilisez votre machine, accessoires, etc., en fonction de son type et de ces instructions, en tenant compte des conditions de travail de service à effectuer. L'utilisation de matériel électrique pour des opérations différentes de celles auxquelles il est destiné peut aboutir à des situations compliquées.

Maintenir les outils coupants aiguisés et propres. Correctement entretenu outils de coupe avec des arêtes vives sont moins susceptibles de se briser et s'ôment facile à contrôler.

SERVICE

Gardez votre magazine de la machine et réparé par du personnel qualifié, en utilisant uniquement des pièces de rechange égales aux originaux. Cela permettra d'assurer le maintien de normes de sécurité de votre machine.

RÈGLES SUPPLÉMENTAIRES POUR SCIES CIRCULAIRES

DANGER

Garder les mains éloignées de la zone et la lame de coupe. Gardez une main pour soutenir ou d'aider à la protection du moteur. Si les deux mains tiennent la machine ne peut pas être coupé par la lame.

Ne pas se tenir sous l'établi. La protection ne protège pas la lame dans ces conditions.

le réglage de la profondeur de coupe en fonction de l'épaisseur de la pièce à usiner. Moins d'une lame de dent complète sera visible sous la pièce.

Ne jamais tenir pièce à couper dans vos mains ou sur le dessus des pieds. Maintenez la pièce sur une plate-forme stable. Il est important de soutenir le travail correctement afin de minimiser l'exposition du corps, l'inclinaison de la lame et de perdre le contrôle.

Maintenir la machine à pinces prise lors des travaux où l'outil de coupe peut communiquer avec des fils cachés ou même avec le câble. Contact avec les fils nus exposera les parties métalliques de la machine peut provoquer un choc électrique à l'opérateur.

Lors de la coupe, utilisez toujours un guide longitudinal ou straight edge. Cela permettra d'améliorer la précision de la coupe et de réduire les risques de coincement de la lame.

Utilisez toujours des lames de taille et forme (diamantée ou ronde) des trous d'arbre correct. Les lames qui ne correspondent pas au matériel de montage de la scie fonctionneront de manière excentrée, causant une perte de contrôle.

Ne jamais utiliser de rondelles de lame ou des boulons inappropriés ou endommagés. Rondelles et les écrous sont conçus spécifiquement pour votre machine, pour des performances et une sécurité optimales.

CAUSES ET PRÉCAUTIONS POUR ÉVITER LE REcul DE L'OPÉRATEUR

Le rebond est une réaction soudaine à une poignée, bris ou un mauvais alignement de la montagne, provoquant une scie incontrôlée sauter du plan de travail et vers l'opérateur. Lorsque la lame est pressée ou poussée dur par abaissement de la protection, la réaction et la lame arrête le moteur réalise rapidement la machine à l'opérateur. Si la lame est désalignée avec les dents de coupe à l'arrière de la lame peut entrer dans le bois provoquant le canal de sortie et de sortie en direction de l'opérateur.

Le recul est le résultat d'une mauvaise utilisation et / ou procédures d'utilisation incorrectes ou des conditions et peut être évité en prenant les précautions suivantes:

Maintenez la machine à deux mains et placez vos bras de sorte qu'ils résistent aux forces provoquées par un rebond. Positionnez votre corps d'un côté de la lame, pas conforme à ce sujet. Le rebond peut causer la scie en arrière, mais sa force peut être contrôlée par l'opérateur de la machine si des précautions appropriées sont prises.

Lorsque la lame se coince ou lorsque la coupe est interrompue pour une raison quelconque, relâchez la gâchette et maintenez le mouvement de scie dans le matériau jusqu'à ce que la lame s'arrête complètement. N'essayez jamais de retirer la scie de la pièce ou de tirer pendant que la lame est en mouvement car cela pourrait provoquer un rebond. Enquêtez et faire la correction des examens pour éliminer la cause de blocage de la lame.

Au début du travail de scie, un centre de la lame de scie dans le pipeline et de s'assurer que les dents de la lame ne sont pas engagés dans la matière. Si la lame est coincée, elle peut aller et revenir dans le même temps, il est redémarré.

L'utilisation de grands panneaux de soutien afin de minimiser le risque de compression et de rebond de la lame. De grands panneaux ont tendance à s'affaisser sous leur propre poids. Les supports doivent être placés sous le panneau des deux côtés, près de la ligne de coupe et le bord du panneau.

Ne pas utiliser de lames émoussées ou endommagées. Les lames affûtées mal réglées ou non produire un frottement, déformation ou rebond excessif des pales provoquant étroite rip.

La profondeur et l'équerrage de la lame doivent être verrouillées et serré avant de faire une coupe. Si le réglage de la lame de se déplacer pendant la coupe, il peut en résulter un coincement et de rebond.

Prendre des précautions supplémentaires lors des coupes dans les murs existants ou de zones aveugles. La lame de coupe peut couper des objets qui provoquent un rebond.

CONSIGNES DE SÉCURITÉ CONCERNANT LE FOND DE PROTECTION

Vérifier le carter inférieur fermé correctement avant chaque utilisation. Ne faites pas fonctionner votre machine si le carter inférieur ne bouge pas librement ou se ferme instantanément. Ne poussez jamais ou attacher le protecteur inférieur, si elle est ouverte. Si la scie tombe accidentellement, le protecteur inférieur peut être gâtés. Soulevez le protecteur inférieur avec levier protège-lame et assurez-vous qu'il se déplace librement et ne touche pas la lame ou toute autre partie, les angles ou la profondeur de coupe.

Vérifier le fonctionnement du ressort du protecteur inférieur. Si la garde et le ressort ne fonctionnent pas correctement, devrait être révisé / réparé avant utilisation. Le protecteur inférieur peut fonctionner lentement si bloqué par des pièces endommagées, de dépôts collants ou une accumulation de saleté.

La protection inférieure doit être enlevé manuellement que pour les coupes spéciales telles que «coupe en plongée» et «cortecomposto». Baisser la garde de fond en utilisant le protecteur de lame levier.

Dès que la lame pénètre dans le matériau, garde inférieure doit être relâché. Pour toutes les autres opérations de coupe, la protection doit fonctionner automatiquement.

Toujours s'assurer que le protecteur inférieur couvre la lame avant de placer vu un stand ou sur le sol. Une lame en cours d'exécution sans protection provoque le déclin de la montagne, couper tout ce qu'ils trouvent sur leur chemin. Faites attention à la durée nécessaire pour que la lame s'arrête après la libération de la gâchette.

AVERTISSEMENTS

Avant de brancher l'appareil à une source d'alimentation, assurez-vous que la source de tension est la même que celle indiquée sur la plaque signalétique de l'outil. Une source de tension avec une tension supérieure à celle spécifiée peut entraîner des dommages à quiconque utilise, de manière à endommager la machine elle-même. En cas de doute, ne pas brancher la machine. Utilisation d'une source de tension avec une tension inférieure à celle indiquée est préjudiciable au moteur. La machine est doublement protégé contre toute panne électrique possible.

Toujours retirer la fiche de la prise de courant avant d'effectuer tout changement ajustements, l'entretien ou la lame. Lors de l'utilisation de la machine, utiliser un équipement de sécurité, y compris des lunettes de sécurité ou un masque de protection, protection auditive, masque anti-poussière et des vêtements de protection, y compris des gants de sécurité. Ne pas utiliser cette machine pour la coupe de bois de chauffage.

Assurez-vous que l'éclairage est suffisant. Garder la zone exempte de dangers potentiels. Ne laissez personne moins de 18 ans utiliser la machine. Lors de l'utilisation de cette machine, toujours garder en position latérale. Ne jamais utiliser une lame cassée ou tordue.

Utilisez uniquement des lames correctement affûtées. Lors de la coupe du bois rond, utiliser des pinces pression pour que la pièce ne roule pas. Ne jamais enlever la sciure de bois ou des morceaux de matière, qui sont le long de la lame avec ses mains. Ne jamais utiliser de lames HSS (lames en acier à haute vitesse). Vêtements, des cordes, des morceaux de tissu et le cordon lui-même la machine ne doivent jamais être laissés avec le bureau. Évitez de couper les ongles. Inspecter la pièce et retirer les clous et autres objets saillants avant de commencer votre travail.

Soutenir la pièce correctement. Ne jamais se pencher sur la lame pour enlever les réductions des déchets. N'essayez pas de dégager une lame coincée sans éteindre la machine. Ne pas ralentir ou d'arrêter la lame avec un morceau de bois. Laissez la lame s'arrêter naturellement. Si vous êtes interrompu pendant le fonctionnement de la machine, terminez votre travail et arrêtez la machine avant de tourner son regard ou de perdre l'attention au travail. Vérifiez régulièrement que tous les écrous, boulons et autres fixations sont bien serrés.

Ne pas entreposer des matériaux ou des équipements sur la machine. Toujours serrer les morceaux dans des zones isolées. Si vous avez accidentellement coupé le fil ou le câble lui-même de la machine cachée, les parties métalliques de l'appareil est conducteur de l'électricité. Ne jamais couper avec combustibles gazeux ou liquides. Noter le sens de rotation du moteur et de la lame.

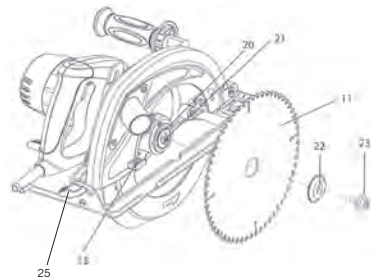
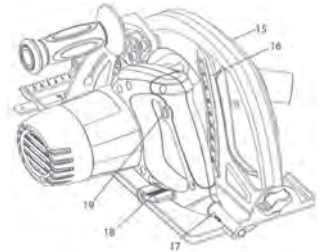
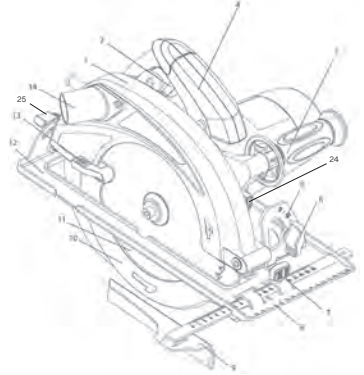
Ne retenez pas votre garde mobile en position "ouvert" et toujours s'assurer qu'il fonctionne correctement, tourne librement et revenir à couvrir les dents de la lame complètement. Ne pas utiliser de meule à moins que la machine a été construite à cet effet. La machine doit être utilisée uniquement aux fins pour lesquelles il a été produit. Toute autre utilisation que le document ci-dessus sera considéré comme un usage illégitime. L'utilisateur et non le fabricant ne sera responsable des dommages résultant de l'utilisation non appropriée.

Le fabricant n'est pas responsable des éventuelles modifications que vous apportez dans l'outil ou de tout dommage qui pourrait être causé par ces changements. Même lorsque l'outil est utilisé conformément aux prescriptions, il n'est pas possible d'éliminer tous les facteurs de risque. Les questions / risques suivants peuvent apparaître par rapport à la construction de l'outil et sa conception:

1. Le contact avec la lame.
2. pièce de rebond.
3. Casser la lame.
4. Catapulte parties de la lame.
5. L'audition du dommage s'il n'est pas utilisé écouteur.
6. Des émissions dangereuses sciure lorsque l'appareil est utilisé à l'intérieur. Utilisez aspirateurs supplémentaires chaque fois que nécessaire et possible.

Contenu de la boîte:

- 1x scie circulaire;
- 1x tournevis (A&B);
- 1x guide parallèle (9);
- 1x vis à tête hexagonale (23);
- 1x rondelle Tôle (22).



RÉGLAGE DE LA PROFONDEUR COUPE

ATTENTION

Assurez-vous que la scie bouton et hors tension avant de procéder aux ajustements toujours.

1. Tournez le levier (18) dans le sens antihoraire.
2. Soulever le corps de scie jusqu'à ce qu'il ait atteint la profondeur désirée.
3. Tournez le levier (18) dans le sens horaire jusqu'à ce qu'il se verrouille.

REMARQUE

Toujours utiliser le bon réglage de la profondeur de la lame. L'exactitude profondeur pour toutes les coupes ne doit pas dépasser 6,35 mm (1/4 ") en dessous du matériau à découper. Permettre une plus grande profondeur de coupe augmente le risque d'apparition d'un rebond entraînant une mauvaise coupe.

RÉGLER LA COUPE MITRE

Desserrez les boutons (6) et (25) et inclinez le corps de la scie jusqu'à l'angle désiré. Appuyez sur les boutons (6) et (25). Note: Toujours avec une coupe morceau d'essai de déchets de bois le long d'une ligne de guidage de vérifier la position de la lame par rapport à la ligne et l'angle de coupe.

ON ET OFF

Branchez la prise secteur. Appuyez sur le bouton (19) et appuyez sur la gâchette (2).

NOTE

Lorsque vous relâchez le déclencheur, le moteur s'éteint et le bouton (2) en vrac pour éviter les accidents. Attention: Assurez-vous que la lame s'arrête complètement avant de décrocher la scie.

EFFECTUER UNE COUPE

Marquer la ligne de coupe sur la pièce à usiner. Démarrer le moteur et laisser la lame atteindre sa vitesse maximale (environ 2 secondes). Poussez lentement la scie vers l'avant avec les deux mains.

NOTE

Lorsque vous effectuez une coupe, utiliser une pression uniforme. Forcer la scie peut causer de mauvaises coupes et de raccourcir la longueur de la scie ou même provoquer un rebond. Permettre la scie et la lame faire le travail. Après avoir rempli votre coupe, relâchez la gâchette (2) et laisser la lame s'arrêter complètement. Ne pas retirer la partie de la scie pendant que la lame est en mouvement. Comme l'épaisseur de la lame varie, toujours effectuer une coupe dans une éprouvette de matériau le long d'un guide de ligne et l'ajustement de la lame de guidage selon les besoins.

CHANGER LA LAME

ATTENTION

Assurez-vous que la scie bouton et hors tension avant d'effectuer des réglages. Placer la scie sur une surface plane et de placer la lame à la profondeur de coupe maximale. Placez une clé sur la vis (23) et tournez dans le sens antihoraire.

Dans le même temps, appuyez sur le bouton (24) pour verrouiller le disque.

Tournez la protection du disque (10) en tirant le levier (13) vers l'avant. Retirez le disque et procédez en sens inverse pour le placer et le fixer.

ATTENTION

Le sens dans lequel la lame tourne, il doit être le même que celui représenté sur la flèche sur le bâti de la machine. Avant d'utiliser à nouveau la scie, vérifier que les dispositifs de sécurité fonctionnent correctement.

IMPORTANT

Après la réinitialisation de la lame de scie, assurez-vous qu'il tourne librement en le tournant à la main. Branchez l'appareil sur le secteur et mettre la scie à tourner sur du matériel pour voir s'il tourne normalement avant de l'utiliser pour couper.

MOYEN D'UN GUIDE PARALLÈLE

Le guide parallèle (9) vous permet de faire des coupes parallèles d'un morceau de bois, tous avec la même largeur. Relâchez le bouton (7). Glisser le guide parallèle (9) dans les encoches de la plaque de fond. Réglez la fente parallèle à la largeur désirée et maintenez-le en position avec la touche (7).

NOTE: Assurez-vous que la fente est parallèle au bois se penchant sur toute la longueur permettant une coupe parallèle et cohérente.

OUVERTURE DE LA PROTECTION DE LA LAME

La protection de la lame s'étend être tiré automatiquement par la découpe de bois. Pour l'ouvrir manuellement, utilisez le levier (19).

EXTRACTION DE POUDRE

Une scie circulaire est muni d'un trou pour l'extraction de la poussière.

ENTRETIEN

AVERTISSEMENT

Assurez-vous que la machine est éteinte bouton et la puissance avant tout réglage ou procédure de maintenance. Toujours porter des gants résistants à déplacer ou remplacer les lames. Continuez à respirer librement et le nettoyer après chaque utilisation. Vérifiez régulièrement que rejoint le moteur de grille ou de déclencher tout résidu qui empêche le fonctionnement normal de la machine. Utilisez une brosse douce pour enlever la poussière accumulée.

Utilisez des lunettes de protection pendant le nettoyage de la machine. Lubrifier toutes les pièces mobiles à intervalles réguliers. Si le corps de la scie doit être nettoyé, utilisez un chiffon humide et doux. Il peut être également utilisé un détergent doux, mais tout avec de l'alcool, de l'essence ou un autre agent de nettoyage. Ne jamais utiliser de produits abrasifs pour nettoyer les pièces en plastique.

ATTENTION

L'eau ne doit jamais entrer en contact avec la scie.

INSPECTION GÉNÉRALE

Vérifiez régulièrement les vis sont bien serrées. Si le besoin de câble de connexion doit être remplacé, la tâche doit être effectuée par un technicien qualifié afin d'éviter d'éventuels dangers. Symboles. La plaque signalétique de la machine peut contenir certains symboles. Celles-ci représentent des informations importantes sur le produit ou son mode d'emploi.

Utilisez des lunettes de protection. Utiliser une protection oculaire Utiliser une protection respiratoire Double isolation pour une protection supplémentaire. Comme les normes de sécurité. Recycler les matériaux non désirés plutôt que d'en disposer comme déchets. Tous les outils, les tuyaux et les emballages doivent être triés, prise à l'installation de recyclage et disposé dans un danger pour l'environnement. Lisez le manuel d'instruction.

DÉCLARATION DE CONFORMITÉ



Nous dé clare sous notre exclusive sa responsabilité que le produit Scie Circulaire, avec le code VISC21235, répond aux normes ou documents de normalisation

suivantes: EN 55014-1, EN 55014-2, EN 61000-3-2 et EN 61000-3-11 selon les déterminations des directives: 2004/108/CE - Directive sur la compatibilité électromagnétique; 2006/42/CE - Directive machines; 2000/14/CE - Niveau de puissance acoustique garanti: 90dB.

S. João de Ver,
5 Juin 2015.
Central Lobão S. A.
Responsable du Processus
Technique



CERTIFICAT DE GARANTIE



La garantie de cet appareil est de deux ans, à partir de la date d'achat. Vous devrez, pourtant, garder la preuve de l'achat durant cette période de temps. La garantie englobe n'importe quel défaut de fabrication, du matériel ou du fonctionnement, ainsi que les pièces de rechange et les travaux nécessaires à sa récupération. Sont exclues de la garantie la mauvaise utilisation du produit, les éventuelles réparations réalisées par des personnes non autorisées (en dehors de l'assistance de la marque VITO), ainsi que n'importe quel dommage causé par l'utilisation de l'appareil.



**CENTRAL
LOBÃO**

TOOLS WITH
HARD WORK SPIRIT.



CE
15

DECLARAÇÃO CE DE CONFORMIDADE

Declaramos sob nossa exclusiva responsabilidade que o artigo a seguir descrito:

DESCRIÇÃO	CÓDIGO
SERRA CIRCULAR - 2100W	VISC21235

Cumpra as seguintes normas ou documentos normativos: EN55014-1, EN55014-2, EN 61000-3-2, EN 61000-3-11, conforme as determinações das directivas:

2014/30/EC - Compatibilidade electromagnética;
2006/42/EC - Directiva de máquinas;
2000/14/EC - Nível de potência acústico garantido: 90 dB.

S. João de Ver, 05 de Junho de 2015.

Central Lobão S.A.
Responsável do Processo Técnico

VITO PRO-POWER

CENTRAL LOBÃO S.A.
RUA DA GÂNDARA, 664
4520-606 S. JOÃO DE VER
STA. MARIA DA FEIRA - PORTUGAL
