



## TOMADA INDUSTRIAL MURAL MACHO

Ref.<sup>a</sup>

**ASTI514**

### APRESENTAÇÃO

#### FICHAS E TOMADAS INDUSTRIAIS ASLO

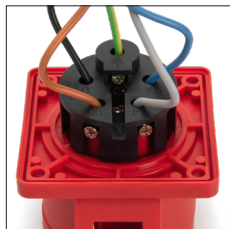
A nova série para a indústria da ASLO oferece uma ampla gama de fichas e tomadas para as mais variadas aplicações. Alta resistência mecânica e a agentes externos, com terminais bem identificados, permitindo evitar erros de ligação.

Fácil e simples manuseamento para uma máxima poupança de tempo.



Terminais bem identificados para ligações sem erros.

Parte frontal amovível para fácil acesso de ligação.



Todos os parafusos dos terminais virados para o mesmo lado.



Adequada para condutores sólidos e flexíveis.

Secção transversal do condutor:  
16 A: 1 – 2,5 mm<sup>2</sup> | 32 A: 2,5 – 6 mm<sup>2</sup>

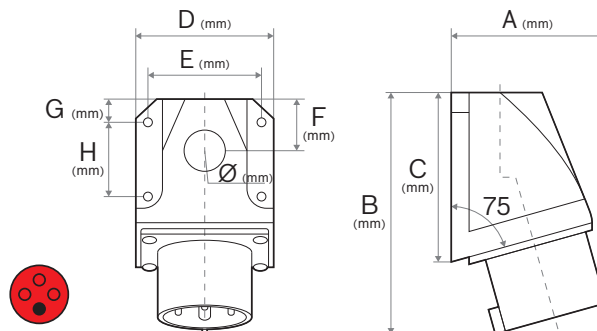


### DADOS TÉCNICOS

#### Dados elétricos

|                             |           |
|-----------------------------|-----------|
| Tensão nominal (V)          | 380 – 415 |
| Tipo de corrente            | AC        |
| Frequência (Hz)             | 50 – 60   |
| Intensidade de corrente (A) | 16        |

#### Dimensões



|        |     |
|--------|-----|
| A (mm) | 75  |
| B (mm) | 135 |
| C (mm) | 103 |
| D (mm) | 82  |
| E (mm) | 71  |
| F (mm) | 40  |
| G (mm) | 16  |
| H (mm) | 47  |
| Ø (mm) | 23  |

#### Materiais

|       |                |
|-------|----------------|
| Corpo | PA (Poliamida) |
|-------|----------------|

#### Cores

|       |          |
|-------|----------|
| Corpo | Branco   |
| Coroa | Vermelho |

**Características**

|                                   |         |
|-----------------------------------|---------|
| Nº Polos                          | 3P + T  |
| Posição do polo de terra (h)      | 6       |
| Secção de cabo (mm <sup>2</sup> ) | 1 – 2.5 |

**Normas e certificações**

|                                       |           |
|---------------------------------------|-----------|
| Tipo proteção (IP)                    | 44        |
| Grau proteção (IK - impacto mecânico) | 08        |
| Normas                                | CE / RoHS |

**DADOS LOGÍSTICOS****Código (EAN)**

|                           |               |
|---------------------------|---------------|
| Ref. <sup>a</sup> AST1514 | 5604612687489 |
|---------------------------|---------------|

**Descrição**

Tomada Industrial Macho Mural 3P+T 16A

**Caixa**

|                    |    |
|--------------------|----|
| Nº peças por caixa | 10 |
|--------------------|----|



## MNEMÓNICA DE IDENTIFICAÇÃO

230V  
50/60Hz  
3p=6h  
4p+5p=9h

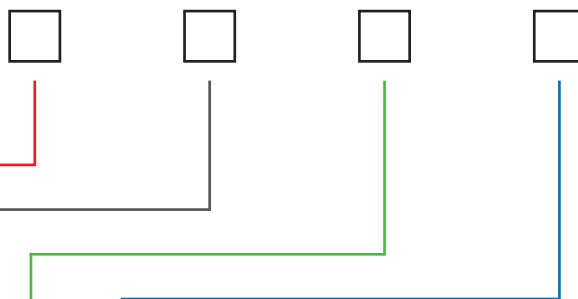
400V  
50/60Hz  
4p+5p=9h

|    |  |
|----|--|
| 0  | Ficha macho                              |
| 1  | Tomada mural fêmea                       |
| 2  | Ficha fêmea                              |
| 3  | Tomada de encastrar fêmea - v. inclinada |
| 4  | Tomada de encastrar fêmea - v. direita   |
| 5  | Tomada mural macho                       |
| 6  | Tomada de encastrar macho - v. direita   |
| 7  | Tomada de encastrar macho - v. inclinada |
| 11 | Tomada mural combo                       |

|   |         |
|---|---------|
| 1 | 16 Amp  |
| 2 | 32 Amp  |
| 3 | 63 Amp  |
| 4 | 125 Amp |

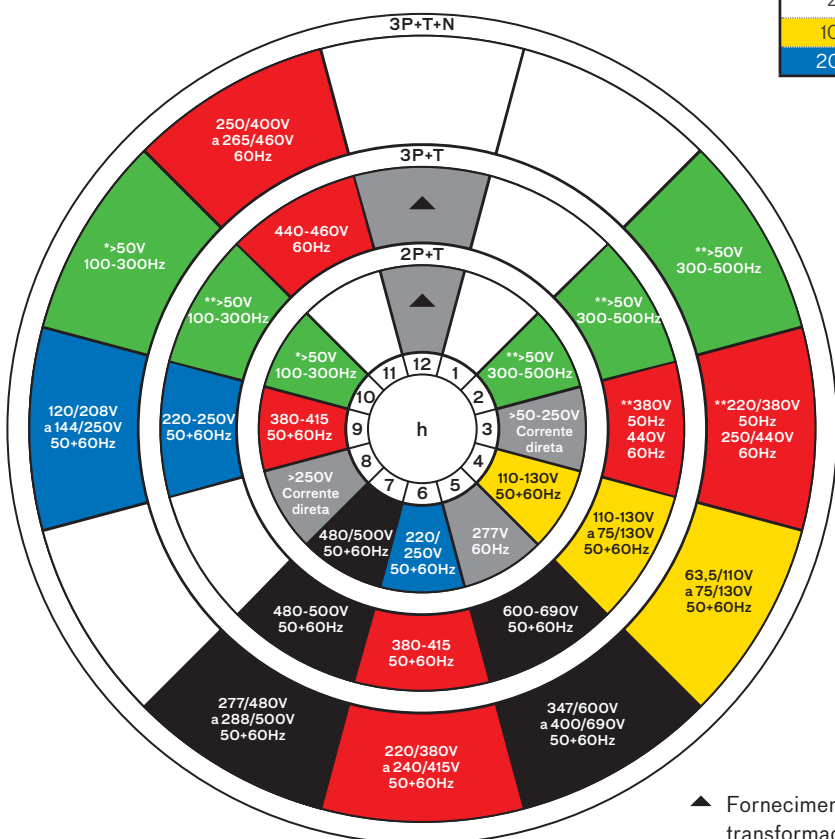
|   |                  |
|---|------------------|
| 3 | 3 Pólos (2P+T)   |
| 4 | 4 Pólos (3P+T)   |
| 5 | 5 Pólos (3P+T+N) |
| 7 | 6 Pólos (2x3+T)  |

|      |                |
|------|----------------|
| IP44 | (16 e 32 Amp)  |
| IP67 | (16 e 32 Amp)  |
| IP44 | (63 e 125 Amp) |
| IP67 | (63 e 125 Amp) |



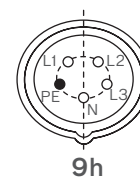
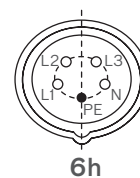
Para facilitar a identificação das várias tensões e frequências, as fichas e tomadas CEE são codificadas por cores.

| Tensão nominal funcionamento | código de cores | Tensão nominal funcionamento | código de cores |
|------------------------------|-----------------|------------------------------|-----------------|
| 20-25V                       | Roxo            | 380-450V                     | Vermelho        |
| 40-50V                       | Branco          | 500-690V                     | Preto           |
| 100-130V                     | Amarelo         | >60-500Hz                    | Verde           |
| 200-250V                     | Azul            | s/código cor                 | Cinzeno         |



\* Posição do Pólo de terra

Fig: frontal de ficha ou tomada fêmea



▲ Fornecimento de um transformador de isolamento